



Tecumseh



Groupe de condensation / *Condensing unit*
Code tension / *Voltage code* : FZ

WINAJ4517Z

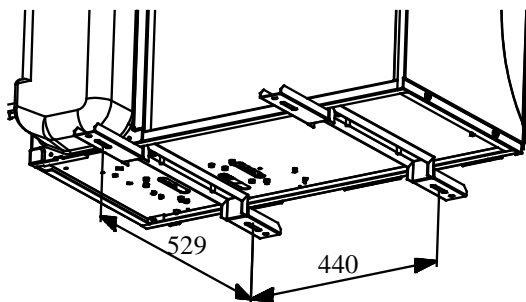
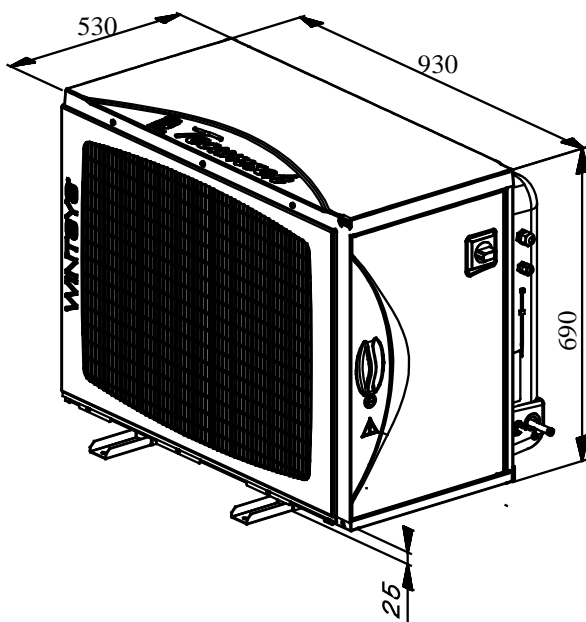
Froid commercial et industriel positif (HP)
Commercial & industrial application (HBP)

220-240V / 50Hz - 1~

R404A

N°6376-TT ind b

Conditions <i>Conditions</i>	fréquence <i>frequency</i>	Prod frigorifique nominale° / <i>nominal refrigerating capacity °</i>			Puis. sonore <i>Sound level</i>
		Watts	Kcal/h	BTU/h	
EN13215*	50 Hz	3662	3149	12495	61 dBA



Poids net / <i>Net weight</i> :	65 Kg
Détente / <i>Expansion device</i> :	Détendeur <i>Expansion valve</i>
Débit d'air / <i>Air flow</i> :	1260 m³/h
Intensité / <i>Current</i>	
nom. / <i>Rated current RLA</i> :	7.6 A
max. / <i>Max current</i> :	13.2 A
dém. / <i>Start current LRA</i> :	39 A
Ap. Electrique / <i>Electrical equipment</i> :	CSR
Fiche technique compresseur / <i>Compressor technical data sheet</i> :	224LT-FZ
Ventilateur / <i>Fan motor</i> :	
Vitesse / <i>R.P.M</i> :	830 tr/min
Puis. mécanique / <i>Shaft power</i> :	65 W
Diam. hélice / <i>Fan blade dia.</i> :	Ø 360 mm
Protection / <i>Protection</i> :	Protecteur/Overload IP44
Condenseur / <i>Condenser</i> :	360/14100
Réservoir de liquide / <i>Receiver</i> :	
Volume / <i>Capacity</i> :	2.35 L
PMS / <i>Max. service pressure</i> :	32 Bars

* EN13215: T° Amb. +32°C / T° évap. +5°C / T° gas aspirés. +20°C / Sous refroidissement. 3K

* EN 13215 : Amb. T° +32°C / Evap. T° +5°C / Return gas T° +20°C / Subcooling. 3K.

Pour conduites Ø ext / *For tubing O.D.*

Aspirat° 1 / <i>Suction 1</i>	Tube / Tube	15.9 (5/8")	à Braser/Brazed
Départ liquide 2 / <i>Liquid line 2</i>	Tube / Tube	9.5 (3/8")	à Braser/Brazed

Les caractéristiques données dans cette fiche technique peuvent évoluer sans avis préalable, avec les améliorations que 'Tecumseh' entend toujours apporter à sa production.
'Tecumseh', in a constant endeavour to improve its products reserves the right to change any information contained in this leaflet without prior warning.

WINAJ4517Z	Tension FZ : 220 - 240V 1~ 50 Hz	R404A	N°6376	Ind b
-------------------	---	--------------	---------------	--------------

Les performances sont données dans les conditions EN 13215 :	Gaz aspirés :	20°C
	Sous refroidissement :	3°K
The performance data are in EN 13215 conditions :	Return gas :	20°C
	Subcooling :	3°K

© Tecumseh

50 Hz R404A											
5 T ambience	6 T évaporation	(°C)	-25	-20	-15	-10	-5	0	5	10	15
25	1 P frigorifique	(W)	1381	1732	2126	2564	3043	3561	4114	4702	5325
	2 P absorbée	(W)	835	926	1017	1112	1212	1321	1438	1566	1707
	3 I absorbée	(A)	4.43	4.79	5.18	5.6	6.06	6.56	7.1	7.67	8.29
	4 Tc	(°C)	31.7	33	34.5	36.2	38	40	42	44	46.1
32	1 P frigorifique	(W)		1532	1894	2289	2716	3174	3662	4181	4732
	2 P absorbée	(W)		955	1059	1165	1275	1393	1519	1655	1803
	3 I absorbée	(A)		4.96	5.4	5.87	6.38	6.92	7.49	8.1	8.74
	4 Tc	(°C)		38.9	40.4	42	43.8	45.6	47.5	49.5	51.4
43	1 P frigorifique	(W)			1524	1853	2200	2566	2953	3364	3807
	2 P absorbée	(W)			1104	1232	1363	1499	1643	1794	1955
	3 I absorbée	(A)			5.6	6.15	6.73	7.34	7.98	8.65	9.34
	4 Tc	(°C)			49.7	51.2	52.8	54.5	56.3	58	59.6

1 = refrigerating capacity 2 = watt input 3 = current 4 = condensating temperature 5 = ambient temperature 6 = evaporating temperature

Nota : Les caractéristiques données dans cette fiche technique peuvent évoluer sans avis préalable, avec les améliorations que "Tecumseh" entend toujours apporter à sa production.

Note : "Tecumseh", in a constant endeavour to improve its products reserves the right to change any information contained in this leaflet without prior warning.