



# Tecumseh



Groupe de condensation / Condensing unit  
Code tension / Voltage code : FZ

## WINAJ2464Z

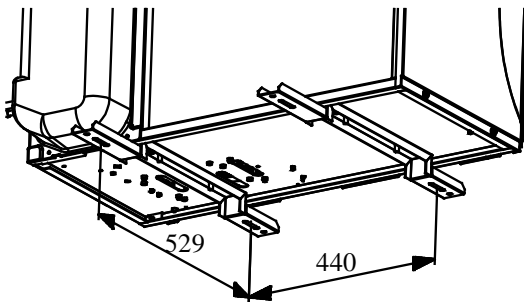
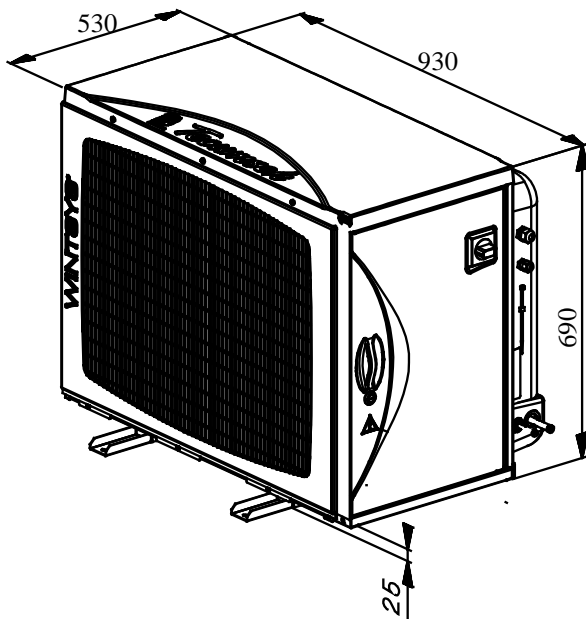
Froid commercial négatif (BP)  
Low back pressure commercial application

220-240V / 50Hz - 1~

### R404A

### N°6353-TT ind b

Conditions Conditions	fréquence frequency	Prod frigorifique nominale° / nominal refrigerating capacity °			Puis. sonore Sound level
		Watts	Kcal/h	BTU/h	
EN13215*	50 Hz	956	822	3262	59 dBA



<b>Poids net / Net weight :</b>	65 Kg
<b>Détente / Expansion device :</b>	Détendeur Expansion valve
<b>Débit d'air / Air flow :</b>	1620 m³/h
<b>Intensité / Current</b>	
nom. / Rated current RLA :	6 A
max. / Max current :	10.5 A
dém. / Start current LRA :	40 A
<b>Ap. Electrique / Electrical equipment :</b>	CSR
<b>Fiche technique compresseur / Compressor technical data sheet :</b>	124ST-FZ
<b>Ventilateur / Fan motor :</b>	
Vitesse / R.P.M :	830 tr/min
Puis. mécanique / Shaft power :	65 W
Diam. hélice / Fan blade dia. :	Ø 360 mm
Protection / Protection :	Protecteur/Overload IP44
<b>Condenseur / Condenser :</b>	360/14100
<b>Réservoir de liquide / Receiver :</b>	
Volume / Capacity :	1.5 L
PMS / Max. service pressure :	32 Bars

\* EN13215: T° Amb. +32°C / T° évap. -35°C / T° gas aspirés. +20°C / Sous refroidissement. 3K

\* EN 13215 : Amb. T° +32°C / Evap. T° -35°C / Return gas T° +20°C / Subcooling. 3K

Pour conduites Ø ext / For tubing O.D.

<b>Aspirat° 1 / Suction 1</b>	Tube / Tube	15.9 (5/8")	à Braser/Brazed
<b>Départ liquide 2 / Liquid line 2</b>	Tube / Tube	9.5 (3/8")	à Braser/Brazed

Les caractéristiques données dans cette fiche technique peuvent évoluer sans avis préalable, avec les améliorations que 'Tecumseh' entend toujours apporter à sa production.  
'Tecumseh', in a constant endeavour to improve its products reserves the right to change any information contained in this leaflet without prior warning.

<b>WINAJ2464Z</b>	<b>Tension FZ : 220 - 240V 1~ 50 Hz</b>	<b>R404A</b>	<b>N°6353</b>	<b>Ind b</b>
-------------------	---	--------------	---------------	--------------

Les performances sont données dans les <b>conditions EN 13215</b> :	Gaz aspirés :	20°C
	Sous refroidissement :	3°K
The performance data are in <b>EN 13215 conditions</b> :	Return gas :	20°C
	Subcooling :	3°K

© Tecumseh

<b>50 Hz R404A</b>									
5   T ambience	6   T évaporation	(°C)	<b>-40</b>	<b>-35</b>	<b>-30</b>	<b>-25</b>	<b>-20</b>	<b>-15</b>	<b>-10</b>
<b>25</b>	1   P frigorifique	(W)	821	1095	1416	1785	2199	2654	3145
	2   P absorbée	(W)	787	897	1012	1135	1268	1415	1579
	3   I absorbée	(A)	4.43	4.78	5.21	5.7	6.29	6.96	7.74
	4   Tc	(°C)	27.8	28.6	29.7	31.1	32.7	34.6	36.7
<b>32</b>	1   P frigorifique	(W)	705	<b>956</b>	1249	1583	1956	2365	2805
	2   P absorbée	(W)	787	<b>908</b>	1035	1171	1318	1479	1657
	3   I absorbée	(A)	4.42	<b>4.83</b>	5.31	5.87	6.51	7.23	8.06
	4   Tc	(°C)	34.5	<b>35.2</b>	36.3	37.6	39.1	41	43
<b>43</b>	1   P frigorifique	(W)		739	985	1264	1573	1910	2271
	2   P absorbée	(W)		905	1052	1209	1377	1561	1764
	3   I absorbée	(A)		4.85	5.43	6.07	6.8	7.61	8.51
	4   Tc	(°C)		45.7	46.6	47.8	49.3	51	52.9

1 = refrigerating capacity 2 = watt input 3 = current 4 = condensating temperature 5 = ambient temperature 6 = evaporating temperature

Nota : Les caractéristiques données dans cette fiche technique peuvent évoluer sans avis préalable, avec les améliorations que "Tecumseh" entend toujours apporter à sa production.

Note : "Tecumseh", in a constant endeavour to improve its products reserves the right to change any information contained in this leaflet without prior warning.