



Tecumseh



Groupe de condensation / *Condensing unit*
Code tension / *Voltage code* : FZ

WINAE4450Z

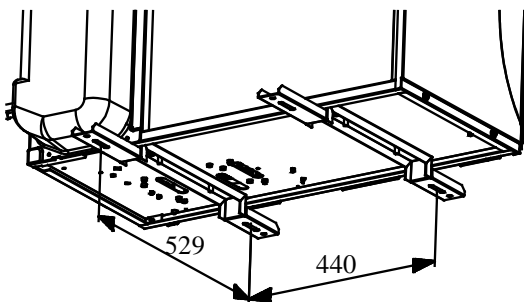
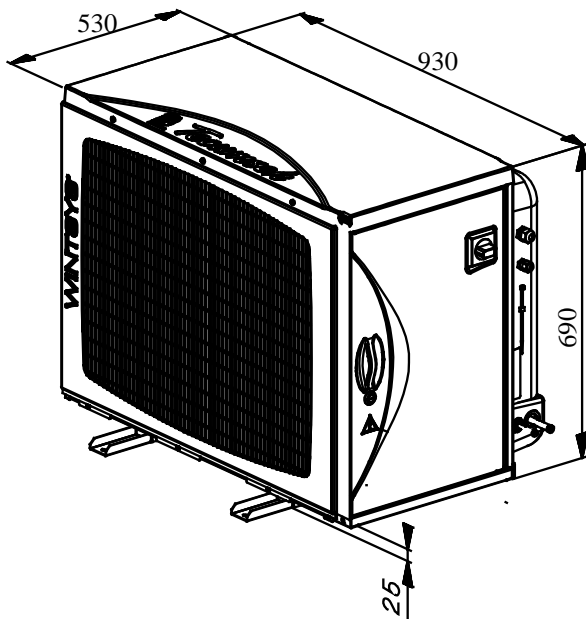
Froid commercial et industriel positif (HP)
Commercial & industrial application (HBP)

220-240V / 50Hz - 1~

R404A

N°6361-TT ind b

Conditions <i>Conditions</i>	fréquence <i>frequency</i>	Prod frigorifique nominale° / <i>nominal refrigerating capacity °</i>			Puis. sonore <i>Sound level</i>
		Watts	Kcal/h	BTU/h	
EN13215*	50 Hz	1483	1275	5060	58 dBA



Poids net / <i>Net weight</i> :	53 Kg
Détente / <i>Expansion device</i> :	Détendeur <i>Expansion valve</i>
Débit d'air / <i>Air flow</i> :	1620 m³/h
Intensité / <i>Current</i>	
nom. / <i>Rated current RLA</i> :	3.7 A
max. / <i>Max current</i> :	5.6 A
dém. / <i>Start current LRA</i> :	18.5 A
Ap. Electrique / <i>Electrical equipment</i> :	CSIR
Fiche technique compresseur / <i>Compressor technical data sheet</i> :	22BGS-FZ
Ventilateur / <i>Fan motor</i> :	
Vitesse / <i>R.P.M</i> :	830 tr/min
Puis. mécanique / <i>Shaft power</i> :	65 W
Diam. hélice / <i>Fan blade dia.</i> :	Ø 360 mm
Protection / <i>Protection</i> :	Protecteur/Overload IP44
Condenseur / <i>Condenser</i> :	360/11500
Réservoir de liquide / <i>Receiver</i> :	
Volume / <i>Capacity</i> :	0.75 L
PMS / <i>Max. service pressure</i> :	32 Bars

* EN13215: T° Amb.+32°C / T° évap. +5°C / T° gas aspirés. +20°C / Sous refroidissement. 3K

* EN 13215 : Amb. T° +32°C / Evap. T° +5°C / Return gas T° +20°C / Subcooling. 3K

Pour conduites Ø ext / *For tubing O.D.*

Aspirat° 1 / <i>Suction 1</i>	Tube / Tube	9.5 (3/8")	à Braser/Brazed
Départ liquide 2 / <i>Liquid line 2</i>	Tube / Tube	6.35 (1/4")	à Braser/Brazed

Les caractéristiques données dans cette fiche technique peuvent évoluer sans avis préalable, avec les améliorations que 'Tecumseh' entend toujours apporter à sa production.
'Tecumseh', in a constant endeavour to improve its products reserves the right to change any information contained in this leaflet without prior warning.

WINAE4450Z	Tension FZ : 220 - 240V 1~ 50 Hz	R404A	N°6361	Ind b
-------------------	---	--------------	---------------	--------------

Les performances sont données dans les conditions EN 13215 :	Gaz aspirés :	20°C
	Sous refroidissement :	3°K
The performance data are in EN 13215 conditions :	Return gas :	20°C
	Subcooling :	3°K

© Tecumseh

50 Hz R404A											
5 T ambience	6 T évaporation	(°C)	-25	-20	-15	-10	-5	0	5	10	15
25	1 P frigorifique	(W)	496	630	786	966	1171	1402	1659	1942	2250
	2 P absorbée	(W)	364	397	426	452	476	498	519	539	559
	3 I absorbée	(A)	2.65	2.74	2.82	2.9	2.98	3.06	3.13	3.21	3.3
	4 Tc	(°C)	28.8	29.3	29.8	30.5	31.3	32.2	33.2	34.2	35.4
32	1 P frigorifique	(W)	435	561	705	868	1052	1256	1483	1732	2002
	2 P absorbée	(W)	372	412	448	481	511	539	566	592	618
	3 I absorbée	(A)	2.63	2.76	2.87	2.98	3.09	3.2	3.31	3.42	3.53
	4 Tc	(°C)	35.5	36	36.5	37.2	37.9	38.8	39.7	40.8	42
43	1 P frigorifique	(W)			573	709	859	1024	1203	1399	1609
	2 P absorbée	(W)			475	520	562	601	639	677	714
	3 I absorbée	(A)			2.95	3.11	3.27	3.43	3.59	3.75	3.91
	4 Tc	(°C)			47	47.6	48.3	49.1	50	51.1	52.2

1 = refrigerating capacity 2 = watt input 3 = current 4 = condensating temperature 5 = ambient temperature 6 = evaporating temperature

Nota : Les caractéristiques données dans cette fiche technique peuvent évoluer sans avis préalable, avec les améliorations que "Tecumseh" entend toujours apporter à sa production.

Note : "Tecumseh", in a constant endeavour to improve its products reserves the right to change any information contained in this leaflet without prior warning.