

# STVF...ES STVF



**ITALIANO**

**ENGLISH**

**FRANCAIS**

**DEUTSCH**

Istruzione per il montaggio e la manutenzione per **CONDENSATORI AD ARIA SENZA TUBO IN ACCIAIO PER O.E.M.**

Installation and maintenance instruction for **STEEL TUBELESS AIR COOLED CONDENSERS FOR O.E.M.**

Instruction pour le montage et l'entretien pour **CONDENSEURS À AIR SANS TUBES EN ACIER POUR O.E.M.**

Montage und Wartungsanleitung für **LUFTGEKÜHLTE ROHRLOSE STAHL-VERFLÜSSIGER FÜR O.E.M.**

**ITALIANO**

**DICHIARAZIONE DEL FABBRICANTE**

**NORME** - Gli apparecchi sono stati progettati e costruiti per poter essere incorporati in macchine come definito dalla Direttiva Macchine **2006/42/EC** e successivi emendamenti.

• **PED 2014/68/EU**

• Sicurezza del macchinario **EN 60204-1**

• Direttiva **2014/30/EC** e successivi emendamenti. Compatibilità elettromagnetica.

• **Bassa tensione** - Riferimento Direttiva **2014/35/EC**

Tuttavia non è ammesso mettere i nostri prodotti in funzione prima che la macchina nella quale essi sono incorporati o della quale essi sono una parte sia stata dichiarata conforme alla legislazione in vigore.

**PRECAUZIONI: Messa in guardia contro eventuali rischi d'infortunio o di danneggiamento dei materiali in caso d'inosservanza delle istruzioni.**

**A) Per le operazioni di movimentazione, installazione e manutenzione, è obbligatorio:**

1 - Personale abilitato all'uso dei mezzi di movimentazione (gru, carrello elevatore, etc.).

2 - Uso dei guanti di protezione.

3 - Non sostare sotto il carico sospeso.

**B) Prima di procedere ai collegamenti elettrici, è obbligatorio:**

1 - Personale abilitato.

2 - Assicurarsi che il circuito elettrico d'alimentazione sia aperto.

3 - L'interruttore del quadro generale d'alimentazione sia lucchettato in posizione di aperto.

**C) Prima di procedere ai collegamenti dei collettori/distributori, è obbligatorio:**

1 - Personale abilitato.

2 - Assicurarsi che il circuito d'alimentazione sia chiuso (assenza di pressione).

3 - Durante l'operazione di saldatura, assicurarsi di indirizzare la fiamma in modo da non investire la macchina (eventualmente interporre una protezione).

**D) SMALTIMENTO: I prodotti LU-VE sono composti da:**

**Materiali plastici:** polistirolo, ABS, gomma.

**Materiali metallici:** ferro, acciaio inox, rame, alluminio (eventualmente trattati).

Per i liquidi refrigeranti seguire le istruzioni dell'installatore dell'impianto.

**E) Togliere la pellicola trasparente di protezione dalle parti metalliche verniciate.**

**ENGLISH**

**MANUFACTURERS DECLARATION OF INCORPORATION**

**STANDARDS** - The products are provided for incorporation in machines as defined in the EC Machine Directive **2006/42/EC** and subsequent modifications.

• **PED 2014/68/EU**

• Safety of Machinery **EN 60204-1**

• Directive **2014/30/EC** and subsequent modifications. Electromagnetic compatibility.

• **Low tension** - Reference Directive **2014/35/EC**

However it is forbidden to operate our equipment in advance before the machine incorporating the products or making part thereof has been declared to be in conformity with the EC Machine Directive

**PRECAUTIONS: be on guard against any injury risks or damage to materials if these instructions are not followed.**

**A) For moving, installing and maintenance operations it is essential to comply as follows:**

1 - Employ authorized personnel only for using moving equipment (cranes, forklift elevators, etc.).

2 - Wear work gloves.

3 - Never remain below suspended loads.

**B) Before proceeding with electrical wirings it is essential to comply as follows:**

1 - Employ only authorized personnel.

2 - Make sure the power line circuit is open.

3 - The main switch on the general power panel is open and padlocked in this position.

**C) Before proceeding with the collector/distributor connections it is obligatory to:**

1 - Employ only authorized personnel

2 - Make sure the supply circuit is closed (no pressure).

3 - When performing welding operations, make sure the flame is not aimed toward the equipment (insert a shield if required).

**D) DISPOSAL: LU-VE products are made of:**

**Plastic materials:** polyethylene, ABS, rubber.

**Ferrous materials:** iron, stainless steel, copper, aluminium (possibly processed).

Refrigerant liquids: follow the instructions relevant to the equipment installation.

**E) Remove the transparent protection film from varnished metallic parts.**

**FRANCAIS**

**DECLARATION D'INCORPORATION DU CONSTRUCTEUR**

**Normes:** les appareils ont été conçus et fabriqués pour être incorporés dans des appareils selon la Directive Machines **2006/42/EC** et les amendements successifs.

• **PED 2014/68/EU**

• Sécurité de la machine **60204-1**

• Directive **2014/30/EC** et amendements successifs. Compatibilité électromagnétique.

• **Basse tension.** Référence directive **2014/35/EC.**

Toutefois, il est interdit de mettre les appareils en fonctionnement avant que la machine dans laquelle ils sont incorporés ou dont ils font partie ne soit déclarée conforme à la législation en vigueur.

**PRECAUTIONS: Mise en garde contre d'éventuels risques d'accident ou d'endommagement des appareils en cas de non-observation des instructions.**

**A) Pour les opérations de manutention, installation et maintenance, est obligatoire:**

1 - L'intervention d'un opérateur autorisé à l'usage des appareils de manutention (grue, chariot élévateur, etc.).

2 - L'utilisation des gants de protection.

3 - De ne pas stationner en dessous d'une charge suspendue.

**B) Avant de procéder aux raccordements électriques, est obligatoire:**

1 - L'intervention d'un opérateur autorisé.

2 - De s'assurer que le circuit électrique d'alimentation est ouvert.

3 - De s'assurer que l'interrupteur du boîtier général d'alimentation est bloqué par un cadenas en position ouverte.

**C) Avant de procéder aux raccordements des collecteurs/distributeurs, il faut obligatoirement :**

1 - L'intervention de personnels habilités,

2 - S'assurer que le circuit d'alimentation soit fermé (absence de pression),

3 - Lors de la soudure, s'assurer que la flamme soit dirigée de façon à ne pas toucher l'appareil (si besoin, placer une protection devant la machine).

**D) ELIMINATION: Les produits LU-VE sont composés de:**

**Matériaux plastiques:** Polystyrène, ABS, caoutchouc.

**Matériaux métalliques:** fer, acier inox, cuivre, aluminium (éventuellement traité).

Pour les fluides réfrigérants, suivre les instructions données par le fabricant de fluide.

**E) Ôter la pellicule transparente de protection des parties métalliques peintes.**

**DEUTSCH**

**HERSTELLER-ERKLÄRUNG**

**NORMEN** - Die Produkte sind in Übereinstimmung mit der EG Richtlinie **2006/42/EC** und nachfolgende Ergänzungen entwickelt, konstruiert und gefertigt.

• **PED 2014/68/EU**

• Safety of Machinery **EN 60204-1**

Richtlinie **2014/30/EC** und nachfolgende Ergänzungen. Elektromagnetische Kompatibilität.

• **Niederspannung** - Richtlinie **2014/35/EC.**

Die Inbetriebnahme dieser Maschine ist so lange untersagt, bis sichergestellt ist, daß die Anlage, in die sie eingebaut wurde oder von welcher sie ein Teil ist, den Bestimmungen der EG Richtlinien Maschinen entspricht.

**VORSICHTSMASSNAHMEN: Warnung vor Unfall- oder Materialschadensgefahren bei Verletzung der Vorschriften.**

**A) Für den innerbetrieblichen Transport, die Installation und die Wartung müssen folgende Vorschriften eingehalten werden:**

1 - Das Personal muß für die Bedienung von innerbetrieblichen Transporteinrichtungen (Krane, Hub karren usw.) befähigt sein.

2 - Gebrauch von Schutzhandschuhen.

3 - Kein Aufenthalt von Personen unter hängenden Lasten.

**B) Vor Ausführung der Elektroanschlüsse müssen folgende Vorschriften eingehalten werden:**

1 - Fachkundiges Personal.

2 - Sicherstellen, daß der Stromversorgungskreis offen ist.

3 - Der Schalter am Hauptstromversorgungs-Schaltschrank muß mit einem Schloß versehen und geöffnet sein.

**C) Vor Anschluss der Sammelrohre/Verteilerrohre müssen folgende Vorschriften eingehalten werden:**

1 - Fachkundiges Personal.

2 - Sicherstellen, daß der Speisungskreis geschlossen ist (kein Druck).

3 - Beim Schweißen die Flamme so ausrichten, daß die Maschine nicht getroffen wird (eventuell mit einem Schutz versehen).

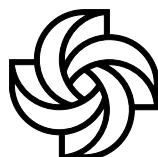
**D) ENTSORGUNG: Die LU-VE-Produkte bestehen aus:**

**Plastmaterialien:** Polystyrol, ABS, Gummi.

**Metallmaterialien:** Eisen, rostfreier Stahl, Kupfer, Aluminium (eventuell behandelt).

Bezüglich der **Kühlfüssigkeiten** sind die Vorschriften des Anlageninstallateurs zu beachten.

**E) Die transparente Plastikfolie von den lackierten Metallteilen entfernen.**



**LU-VE**<sup>®</sup>  
exchangers

STVF		47ES	67ES	75ES	93ES	100ES	-	139ES	157ES	-	210ES	-	
Ventilat. / Fans / Vent. / Ventil.	n° x Ømm	1x170	1x200	1x170	1x230	1x200	-	1x230	2x170	-	2x200	-	
Motore / Motor Moteur / Motoren	Mod. Type	ECM C 12-10-2	ECM 12-15	ECM C 12-10-2	ECM 12-15	ECM 12-15	-	ECM 12-15	ECM C 12-10-2	-	ECM 12-15	-	
	Code:	30197085	30197084	30197085	30197084	30197084	-	30197084	30197085	-	30197084	-	
	230V ...Hz	50-60	-	-	-	-	-	-	-	-	-	-	
Ventola / Fan Ventil. / Lüfter	Mod. Type	X 50 Hz	172-34-5A	200-28-5A	172-34-5A	230-25-5A	200-28-5A	-	230-25-5A	172-34-5A	-	200-28-5A	-
	Mod. Type	X 60 Hz	172-34-5A	200-28-5A	172-34-5A	230-25-5A	200-28-5A	-	230-25-5A	172-34-5A	-	200-28-5A	-
	Code:		30087533	30198360	30087533	30198361	30198360	-	30198361	30087533	-	30198360	-
Assorbimento totale Total consumption Absorption totale Gesamtverbrauch	1 ~ 230V 50 Hz	W	14	14	14	14	14	-	14	28	-	28	-
		A	0.12	0.11	0.12	0.11	0.11	-	0.11	0.24	-	0.22	-
Peso / Weight / Poids / Gewicht	Kg	1.6	1.9	2.5	2.3	3.1	-	3.9	4.9	-	6.1	-	

STVF		47	67	75	93	100	124	139	157	194	210	273	
Ventilat. / Fans / Vent. / Ventil.	n° x Ømm	1x170	1x200	1x170	1x230	1x200	1x254	1x230	2x170	1x254	2x200	1x275	
Motore / Motor Moteur / Motoren	Mod. Type	W7/S	W7/S	W7/S	W7/S	W7/S	W11/S	W7/S	W7/S	W11/S	W7/S	W24	
	230V ...Hz	50-60	50-60	50-60	50-60	50-60	50-60	50/60	50/60	50/60	50/60	50/60	
Ventola / Fan Ventilateur / Lüfter	Mod. Type	X 50 Hz	172-34-5A	200-26-5A	172-34-5A	230-26-5A	200-26-5A	254-26-5A	230-26-5A	172-34-5A	254-26-5A	200-26-5A	275-25-5A
	Mod. Type	X 60 Hz	172-34-5A	200-26-5A	172-34-5A	230-19-5A	200-26-5A	254-21-5A	230-19-5A	172-34-5A	254-21-5A	200-26-5A	275-22-5A
Assorbimento totale Total consumption Absorption totale Gesamtverbrauch	1 ~ 230V 50 Hz	W	29	30	29	33	30	45	33	58	45	60	65
		A	0.18	0.20	0.18	0.21	0.20	0.32	0.21	0.36	0.32	0.40	0.44
Peso / Weight / Poids / Gewicht	Kg	2.1	2.4	3.0	2.8	33.6	3.5	4.4	5.9	5.5	7.1	8.1	

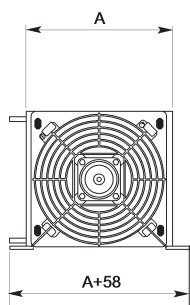
**Dati comuni / Common Data / Caractéristiques communes / Gleichbleibende Daten**

STVF		47ES	67ES	75ES	93ES	100ES	-	139ES	157ES	-	210ES	-
STVF		47	67	75	93	100	124	139	157	194	210	273
Att. Conn. Racc. Anchl.	Ø mm	8	8	8	8	8	8	8	8	8	8	8
A	mm	185	215	185	245	215	275	245	395	275	455	335
B	mm	184	214	184	244	214	274	244	394	274	454	334
C	mm	30	30	60	30	60	30	60	60	60	60	60
D	mm	141	143	171	148	173	152	178	171	182	173	215
E	mm	30	30	30	35	30	35	35	30	35	30	-
F	mm	45	47,5	75	48	77,5	49	78	75	79	77,5	-
G	mm	40	41,5	52	44,5	54,5	45,5	57,5	52	58,5	54,5	-
H	mm	214	238	214	268	238	298	268	428	299	476	-
L	mm	230	254	230	284	254	314	284	444	314	492	-
M	mm	90	93,5	122	99	123,5	101	129	122	131/S	123,5	-

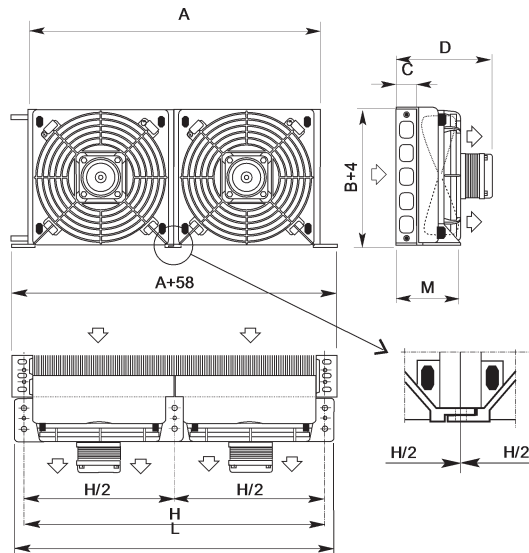
**Convogliatore di plastica / Plastic fan shroud / Diffuseur en plastique / Kunststoff Einlaufring**

Modello / Type / Modèle / Modell	CF...	CF18	CF21	CF18	CF24	CF21	CF27	CF24	2xCF18	CF27	2xCF21	CF33
Ø mm		178	206	178	236	206	260	236	178	260	206	282

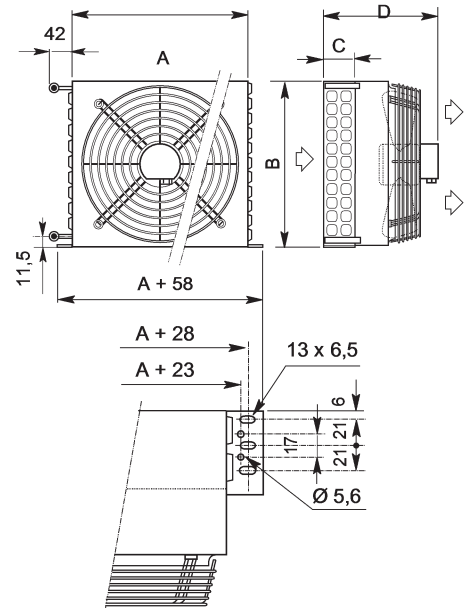
**STVF...ES / STVF**  
47 - 67 - 75 - 93  
100 - 124 - 139 - 194



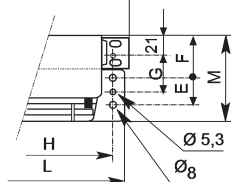
**STVF...ES / STVF**  
157 - 210 - 278 - 370



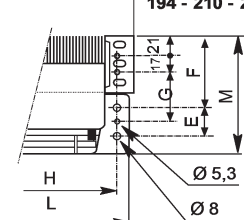
**STVF**  
273 - 400 - 520 - 546



**STVF...ES / STVF**  
47 - 67 - 93 - 124



**STVF...ES / STVF**  
75 - 100 - 139 - 157  
194 - 210 - 278 - 370

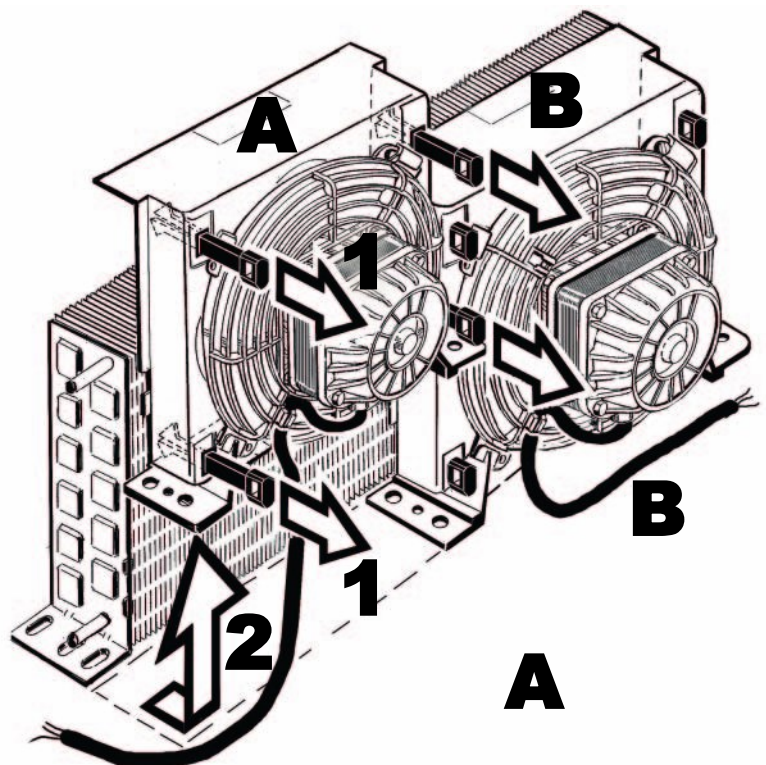
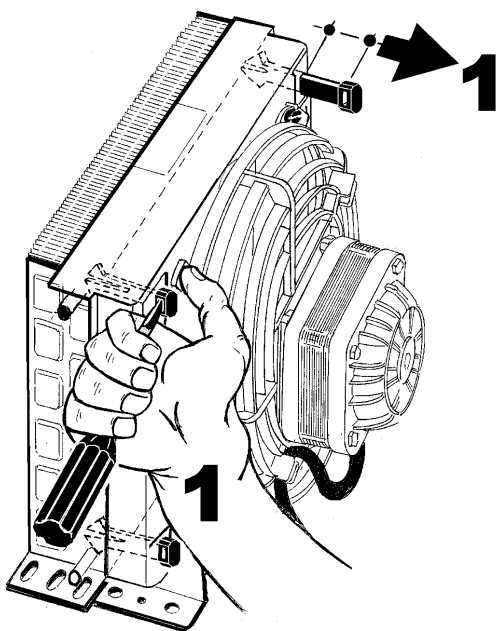
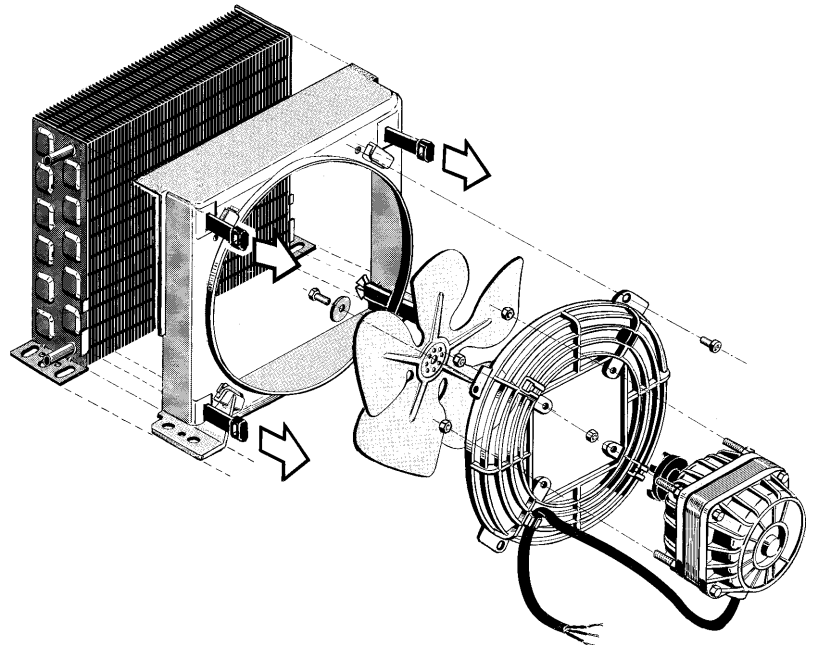
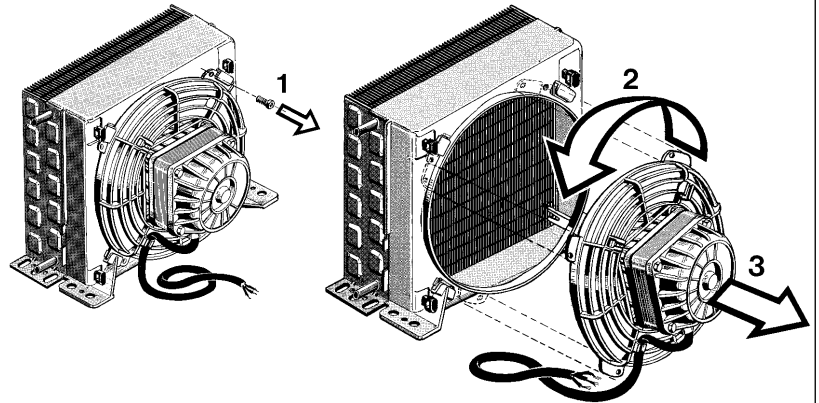


278ES	-	-	-	-
2x230	-	-	-	-
ECM 12-15	-	-	-	-
30197084	-	-	-	-
-	-	-	-	-
230-25-5A	-	-	-	-
230-25-5A	-	-	-	-
30198361	-	-	-	-
28	-	-	-	-
0.22	-	-	-	-
7.7	-	-	-	-
278	370	400	520	546
2x230	2x254	1x330	1x330	2x275
W7/S	W11/S	V330/CI6P/S	V330/CI4P/S	W24
50/60	50/60	-	-	50/60
230-25-5A	254-26-5A	-	-	275-25-5A
230-19-5A	254-21-5A	-	-	275-22-5A
66	90	70	140	130
0.42	0.64	0.30	0.60	0.88
8.7	10.9	14.0	14.0	15.7
278ES	-	-	-	-
278	370	400	520	546
8	8	15.5	15.5	15.5
515	575	435	435	675
244	274	380	380	304
60	60	60	60	60
178	182	255	255	215
35	35	-	-	-
78	79	-	-	-
57,5	58,5	-	-	-
536	596	-	-	-
552	612	-	-	-
129	131	-	-	-
2xCF24	2xCF27	-	-	-
236	260	-	-	-

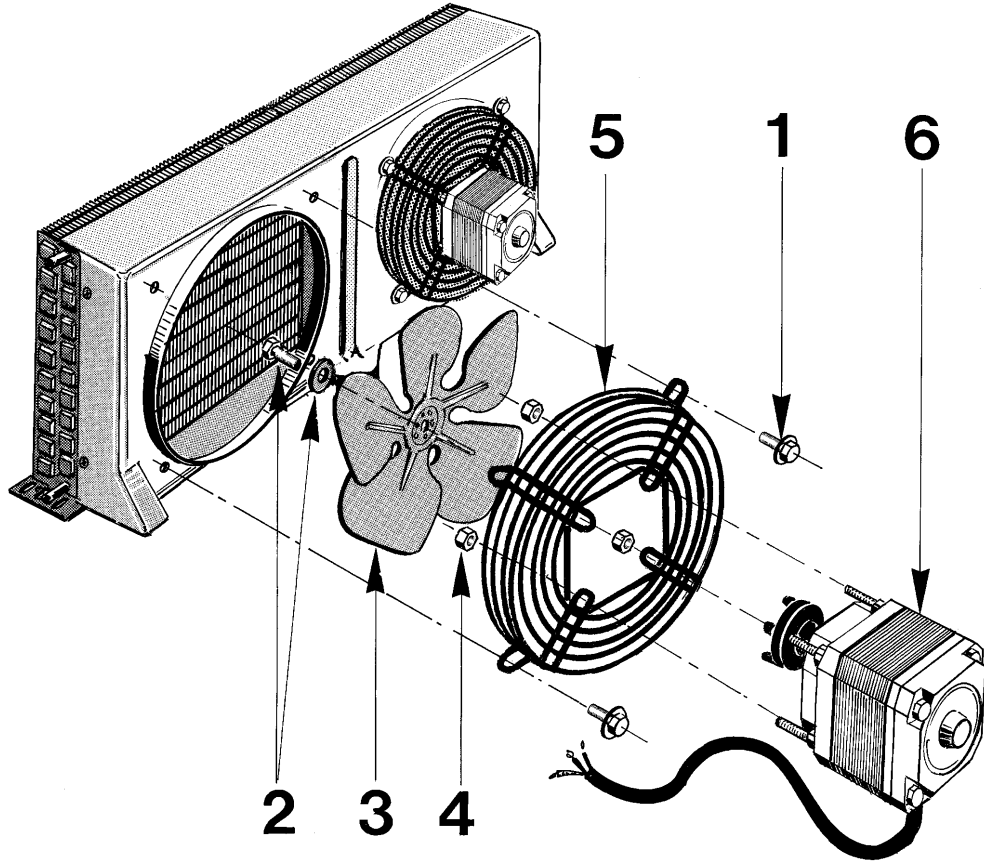
**SOSTITUZIONE MOTORE  
SOSTITUTION MOTOR**

**MOTOR SOSTITUTION  
ERSETZUNG MOTOR**

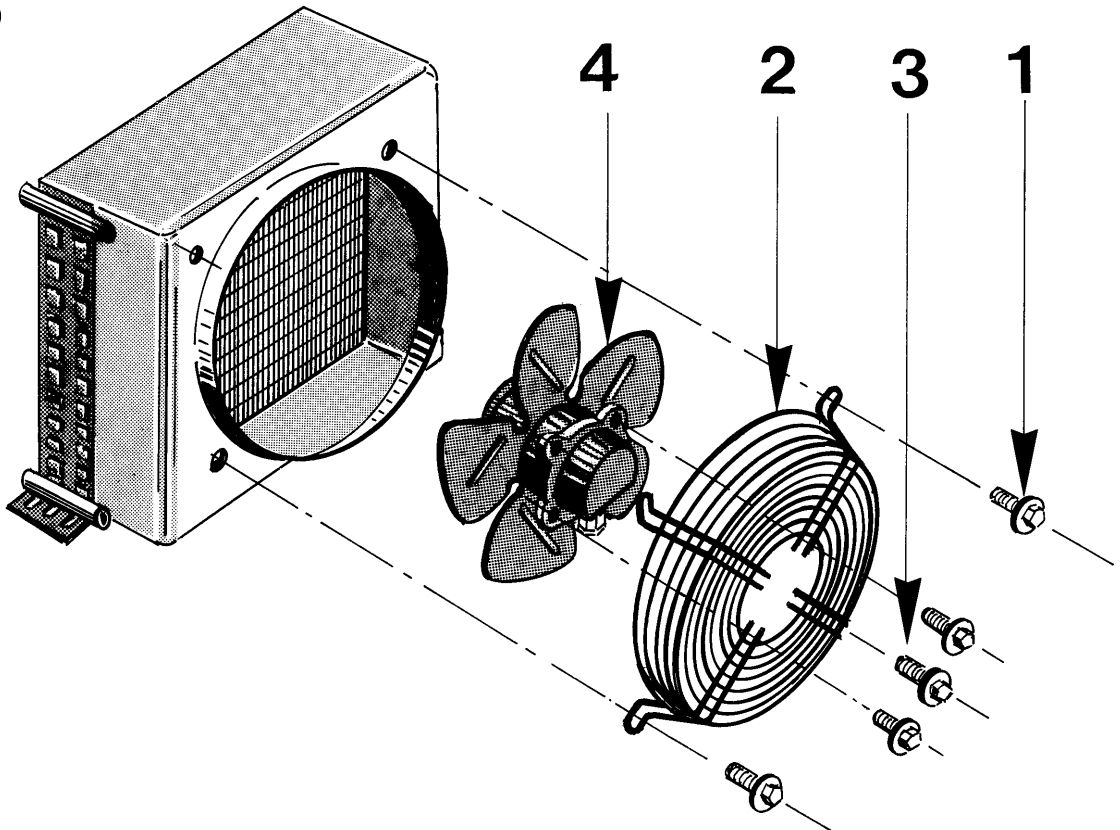
- Prima di effettuare interventi è imperativo staccare l'alimentazione elettrica dall'apparecchio.
- Before any service operations are performed switch off the electric supply.
- Avant d'effectuer une interventions de maintenance sur l'appareil il est impératif de couper l'alimentation électrique.
- Vor jeglicher Tätigkeit am Verflüssiger ist die Stromzuführung zu unterbrechen.



**STVF 273 - 546**



**STVF 400 - 520**



**LU-VE S.p.A.**

21040 UBOLDO VA ITALY - Via Caduti della Liberazione, 53

Tel. +39 02 96716.1 - Fax +39 0296780560 E-mail: sales@luvegroup.com [www.luve.it](http://www.luve.it)