



Tecumseh



Groupe de condensation / *Condensing unit*
Code tension / *Voltage code* : FZ

WINAJ4519Z

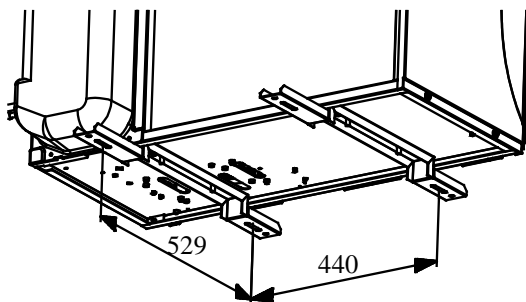
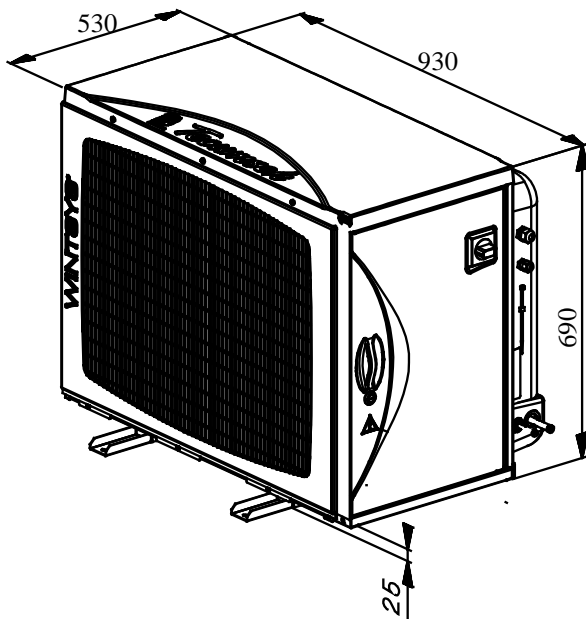
Froid commercial et industriel positif (HP)
Commercial & industrial application (HBP)

220-240V / 50Hz - 1~

R404A

N°6377-TT ind b

Conditions <i>Conditions</i>	fréquence <i>frequency</i>	Prod frigorifique nominale° / <i>nominal refrigerating capacity °</i>			Puis. sonore <i>Sound level</i>
		Watts	Kcal/h	BTU/h	
EN13215*	50 Hz	4516	3884	15409	63 dBA



Poids net / <i>Net weight</i> :	65 Kg
Détente / <i>Expansion device</i> :	Détendeur <i>Expansion valve</i>
Débit d'air / <i>Air flow</i> :	1260 m³/h
Intensité / <i>Current</i>	
nom. / <i>Rated current RLA</i> :	10.2 A
max. / <i>Max current</i> :	15.5 A
dém. / <i>Start current LRA</i> :	45 A
Ap. Electrique / <i>Electrical equipment</i> :	CSR
Fiche technique compresseur / <i>Compressor technical data sheet</i> :	224ST-FZ
Ventilateur / <i>Fan motor</i> :	
Vitesse / <i>R.P.M</i> :	830 tr/min
Puis. mécanique / <i>Shaft power</i> :	65 W
Diam. hélice / <i>Fan blade dia.</i> :	Ø 360 mm
Protection / <i>Protection</i> :	Protecteur/Overload IP44
Condenseur / <i>Condenser</i> :	360/14100
Réservoir de liquide / <i>Receiver</i> :	
Volume / <i>Capacity</i> :	2.35 L
PMS / <i>Max. service pressure</i> :	32 Bars

* EN13215: T° Amb. +32°C / T° évap. +5°C / T° gas aspirés. +20°C / Sous refroidissement. 3K

* EN 13215 : Amb. T° +32°C / Evap. T° +5°C / Return gas T° +20°C / Subcooling. 3K.

Pour conduites Ø ext / *For tubing O.D.*

Aspirat° 1 / <i>Suction 1</i>	Tube / Tube	15.9 (5/8")	à Braser/Brazed
Départ liquide 2 / <i>Liquid line 2</i>	Tube / Tube	9.5 (3/8")	à Braser/Brazed

Les caractéristiques données dans cette fiche technique peuvent évoluer sans avis préalable, avec les améliorations que 'Tecumseh' entend toujours apporter à sa production.
'Tecumseh', in a constant endeavour to improve its products reserves the right to change any information contained in this leaflet without prior warning.

WINAJ4519Z	Tension FZ : 220 - 240V 1~ 50 Hz	R404A	N°6377	Ind b
-------------------	---	--------------	---------------	--------------

Les performances sont données dans les conditions EN 13215 :	Gaz aspirés :	20°C
	Sous refroidissement :	3°K
The performance data are in EN 13215 conditions :	Return gas :	20°C
	Subcooling :	3°K

© Tecumseh

50 Hz R404A											
5 T ambience	6 T évaporation	(°C)	-25	-20	-15	-10	-5	0	5	10	15
25	1 P frigorifique	(W)	1682	2143	2648	3195	3781	4407	5074	5789	6564
	2 P absorbée	(W)	1198	1323	1453	1592	1739	1896	2063	2239	2423
	3 I absorbée	(A)	5.55	6.05	6.61	7.22	7.9	8.64	9.44	10.29	11.18
	4 Tc	(°C)	32.8	34.5	36.4	38.5	40.6	42.7	44.8	46.7	48.5
32	1 P frigorifique	(W)		1888	2354	2849	3373	3927	4516	5149	5844
	2 P absorbée	(W)		1359	1503	1654	1815	1984	2163	2350	2544
	3 I absorbée	(A)		6.13	6.77	7.46	8.2	9.01	9.87	10.77	11.71
	4 Tc	(°C)		40.3	42.2	44.1	46.2	48.2	50.1	51.9	53.5
43	1 P frigorifique	(W)			1882	2294	2718	3159	3626	4135	4709
	2 P absorbée	(W)			1558	1735	1921	2115	2318	2528	2741
	3 I absorbée	(A)			6.97	7.78	8.64	9.55	10.51	11.5	12.51
	4 Tc	(°C)			51.2	53.1	55	56.8	58.5	60	61.3

1 = refrigerating capacity 2 = watt input 3 = current 4 = condensating temperature 5 = ambient temperature 6 = evaporating temperature

Nota : Les caractéristiques données dans cette fiche technique peuvent évoluer sans avis préalable, avec les améliorations que "Tecumseh" entend toujours apporter à sa production.

Note : "Tecumseh", in a constant endeavour to improve its products reserves the right to change any information contained in this leaflet without prior warning.