

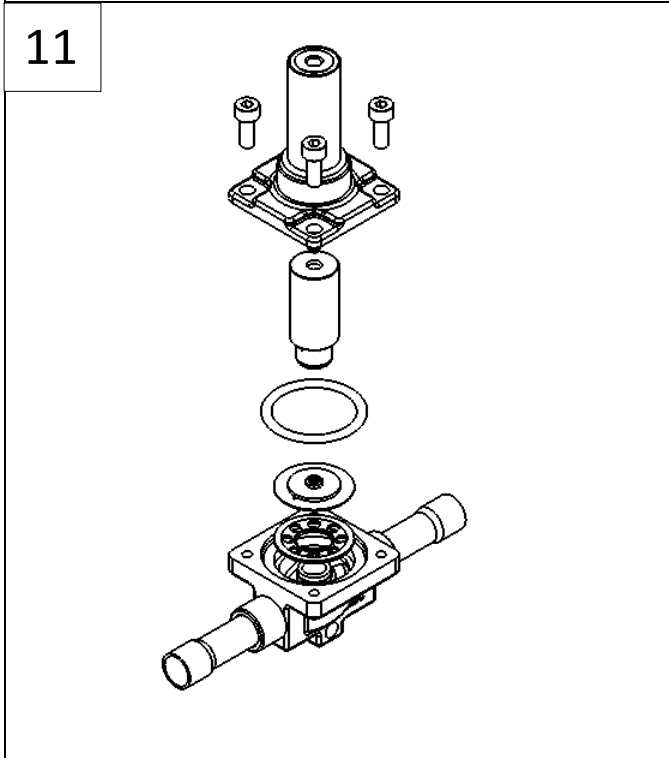
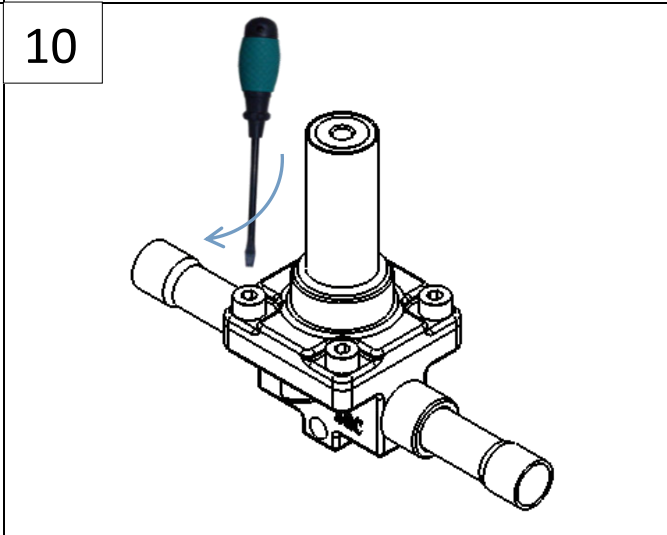
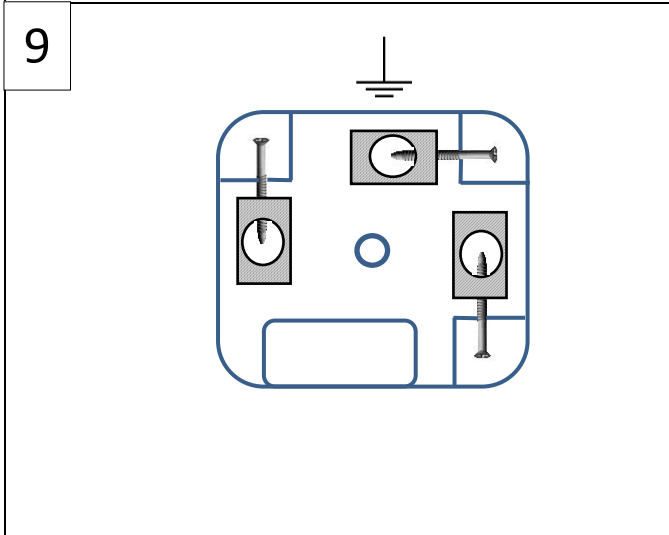
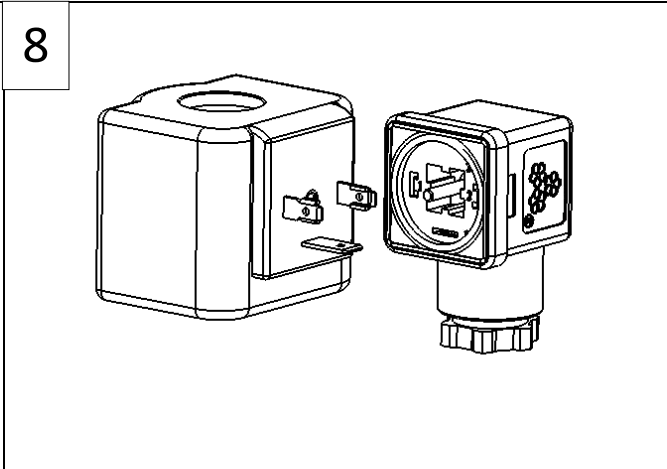
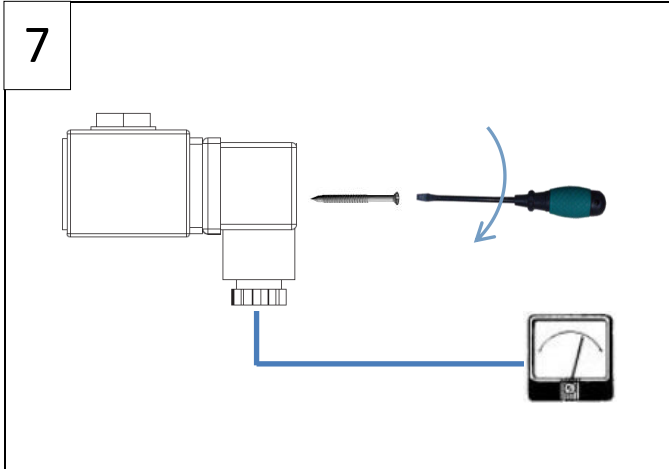
## SOLENOID VALVE series MDF

Applicable to fluids and refrigerants of GROUP 2 according to Directive 97/23/CE (29 May 1997) or GROUP A1 according to ANSI-ASHRAE 34-2010.



Temperature allowed range:           MDF 2H ... 22H and MDF 2L...15L: -30°C to +105°C (-22°F to +220°F)  
 MDF 25H ... 40H:                         -40°C to +140°C (-40°F to +284°F)  
 Design Pressure (PS):                 45 bar (653 psi)

<p style="font-size: 24px; font-weight: bold; margin-bottom: 10px;">1</p>	<p style="font-size: 24px; font-weight: bold; margin-bottom: 10px;">2</p>												
<p style="font-size: 24px; font-weight: bold; margin-bottom: 10px;">3</p>	<p style="font-size: 24px; font-weight: bold; margin-bottom: 10px;">4</p>												
<p style="font-size: 24px; font-weight: bold; margin-bottom: 10px;">5</p> <p style="text-align: right; margin-top: 10px;">Max. 105°C(220°F)</p>	<p style="font-size: 24px; font-weight: bold; margin-bottom: 10px;">6</p> <p style="margin-bottom: 10px;">Head screw torque: 4,5 ... 6 Nm</p> <table border="1" style="margin-top: 10px; width: 100%; border-collapse: collapse; text-align: center;"> <caption>Table 1: Pipe connection</caption> <thead> <tr> <th>Size</th> <th>Torque (Nm)</th> <th>Torque (lbf.ft)</th> </tr> </thead> <tbody> <tr> <td>1/4"</td> <td>15</td> <td>11</td> </tr> <tr> <td>3/8"</td> <td>30</td> <td>22</td> </tr> <tr> <td>5/8"</td> <td>55</td> <td>41</td> </tr> </tbody> </table>	Size	Torque (Nm)	Torque (lbf.ft)	1/4"	15	11	3/8"	30	22	5/8"	55	41
Size	Torque (Nm)	Torque (lbf.ft)											
1/4"	15	11											
3/8"	30	22											
5/8"	55	41											



ACTI ON	English	Français	Deutsch	Italiano	Español	Русский	Chinese
1	Solenoid Valves series MDF can be provided with thread or solder connections	Les vannes solénoïdes de la série MDF existent en connection vissée ou à braser.	Magnetventile der Serie MDF sind mit Bördel- oder mit Lötanschlüssen erhältlich	Le valvole a solenoide serie MDF possono essere fornite con attacchi filettati o a saldare	La válvula solenoide serie MDF se puede suministrar con conexiones para roscar o soldar	Соленоидные вентили серии MDF поставляются с патрубками под пайку, либо резьбовыми.	MDF 系列电磁阀可以螺纹或焊接连接
2a	Before to connect the valve into the circuit remove the electrical coil from the valve body	Retirer la bobine électrique du corps de la vanne avant d'installer celle-ci dans le circuit frigorifique.	Vor der Installation des Ventils in den Kreislauf die Spule vom Ventilkörper abnehmen	Prima di connettere la valvola nel circuito frigorifero rimuovere la bobina elettrica dal corpo valvola	Quitar la bobina eléctrica del cuerpo de la válvula antes de conectarla al circuito de refrigeración	Перед установкой вентили снимите катушку.	将阀接入系统管路前，将线圈从阀体上移除
2b	ATTENTION: Don't connect power supply to the electrical coil when it is not mounted into the valve	ATTENTION: Ne pas alimenter la bobine si elle n'est pas connectée à la vanne.	ACHTUNG : An die Spule keine Spannung anlegen, solange diese nicht fest auf den Ventilkörper montiert ist.	ATTENZIONE: Non alimentare con tensione la bobina elettrica quando questa non è montata sulla valvola	ATENCIÓN: No alimentar a la bobina con tensión cuando no está montada en la válvula.	ВНИМАНИЕ: Не подключайте катушку в сеть до установки на вентиль.	注意：当线圈没有装在阀体上时不要通电
3	Screw off manually the bolt on the top of the coil	Dévisser à la main la vis sur le dessus de la bobine.	Die Schraube oberhalb der Spule manuell abschrauben	Svitare manualmente il bullone posto sopra alla bobina	Ajustar manualmente el tornillo superior de la bobina	Выкрутите вручную болт в верхней части катушки.	手动拧开线圈顶上的螺栓
4	Check that the vertical actuator axis is perpendicular to the longitudinal and traverse symmetry axes	Vérifier que la vanne soit installée de manière à ce que les axes du moteur de la vanne soient parfaitement verticaux	Die Rechtwinkeligkeit der Antriebsachse gegenüber der Längs- und der Querachse überprüfen.	Controllare che l'asse verticale dell'attuatore sia in posizione perpendicolare rispetto agli assi di simmetria longitudinale e trasversale	Comprobar que el eje actuador vertical esté en posición perpendicular con respecto a los ejes de simetría longitudinal y transversal	Убедитесь, что вертикальная ось вентили перпендикулярна к продольной и поперечной осям.	检查转子的轴线是否垂直于纵轴并且横贯对称轴
5	SOLDER VERSION: Braze the two valve connections using specific alloy (SilFos 15). Use a wet rag on the valve during the brazing process	VERSION A BRASER : Braser les 2 connections en utilisant un alliage spécifique (type SilFos 15). Protéger à l'aide d'un chiffon mouillé le corps de la vanne durant le brasage.	LÖTVERSION: Einlöten des Ventils unter Verwendung spezieller Legierung (SilFos 15). Während des Lötvorgangs das Ventil mit nassem Lappen umwickeln.	VERSIONE A SILDARE: Brasare le due connessioni della valvola usando una lega specifica (SilFos 15). Usare uno straccio bagnato sulla valvola durante il processo di brasatura.	VERSION SOLDAR: Soldar las dos conexiones de la válvula usando una aleación específica (SilFos 15). Poner un paño húmedo sobre la válvula durante el proceso de soldadura	ПАТРУБКИ ПОД ПАЙКУ: при пайке пользуйтесь припоём (SilFos15). Защищите вентиль от перегрева мокрой ветошью.	焊接类型：用特殊合金焊接阀的两端接口（推荐 SilFos 15）焊接过程用湿布保护
6	THREAD VERSION: Tighten the threaded nut to the thread connection respecting the torque values in the table 1.	VERSION A VISSER: Serrer l'écrou en respectant les couples de serrage recommandés dans la table 1	BÖRDEL VERSION : Überwurfmutter der Verschraubung mit Schlüssel unter Beachtung des Drehmoments in Tab.1 anziehen.	VERSIONE AD AVVITARE Serrare il dado di serraggio alla connessione filettata rispettando i valori di coppia riportati nella tabella 1.	VERSION ROSCAR: Efectuar el roscado de las conexiones roscadas respetando los valores de ajuste que se indican en la Tabla 1.	РЕЗЬБОВЫЕ ПАТРУБКИ: Затяните накидную гайку не превышая допустимого усилия (Табл.1).	螺纹类型：拧紧螺母到螺纹接口 注意允许扭矩值在表 1 中
7	Remove the screw that fix the external gland on the coil. Insert into the gland the power supply cable	Retirer la vis qui fixe le connecteur externe sur la bobine. Insérer le câble d'alimentation dans le connecteur.	Befestigungsschraube des Spulensteckers entfernen. Das Anschlusskabel in den Spulenstecker einführen.	Rimuovere la vite che fissa il pressacavo sulla parte esterna della bobina. Inserire attraverso il pressacavo il cavo di alimentazione	Quitar el tornillo que fija la caja terminal a la bobina. Introducir el cable de alimentación a través de la caja.	Отверните винт коннектора. Вставьте провод питания в коннектор.	移出螺钉，固定好外压盖，将引线插入压盖中
8	Pull the external part of the coil extracting it from the main coil body	Séparer en tirant la partie externe de la bobine de son corps principal	Den externen Teil der Spule (Stecker) vom Spulenkörper abziehen	Tirare la parte esterna della bobina estraendola dal corpo valvola principale	Tirar de la parte externa de la bobina extrayéndola del cuerpo principal.	Снимите коннектор с катушки.	将线圈外部件从线圈中拉出

9	Wire the power supply cable to the coil using the 3 terminals shown in the picture	Alimenter la bobine en utilisant les 3 connexions selon le schéma	Anschlusskabel gemäß Bild an die 3 Kontakte anschließen.	Connettere i cavi di alimentazione alla bobina usando i 3 morsetti in figura	Conectar el cable de alimentación a los 3 terminales de la bobina indicados en la figura.	Подключите провода питания с помощью 3 клемм как показано на рисунке.	电源引线使用 3 个接口如图中所示
10	Using an Allen screwdriver remove the 4 screws that close the valve body	A l'aide d'une clé Allen, retirer les 4 vis pour ouvrir le corps de la vanne.	Mit einem Torx Schraubendreher die 4 Schrauben vom Ventilkörper entfernen.	Usando un cacciavite a brugola rimuovere le 4 viti che chiudono il corpo valvola	Con un destornillador Allen quitar los 4 tornillos que cierran el cuerpo de la válvula.	Отверткой вывинтите 4 винта корпуса вентиля.	使用螺丝刀将 4 个螺钉移除并关闭阀门
11	Assembly the solenoid valve respecting the internal structure shown in the picture. NC (normally closed); NO (normally open)	Assembler la vanne solénoïde en respectant la structure interne selon le schéma. NC = Normalement fermé NO= Normalement ouvert	Aufbau des Magnetventils gemäß Bild montieren. NC (stromlos geschlossen) ; NO (stromlos offen).	Assemblare la valvola a solenoide rispettando la struttura interna mostrata in figura. NC (normalmente chiusa); NO (normalmente aperta)	Ensamblar la válvula solenoide respetando la estructura interna como indica la figura. NC (normalmente cerrada); NO (normalmente abierta)	Соберите соленоидный вентиль как показано на рисунке (NC - нормально закрытый; NO - нормально открытый)	装配电磁阀注意内部结构如图中所示, NC (常关) NO (常开)