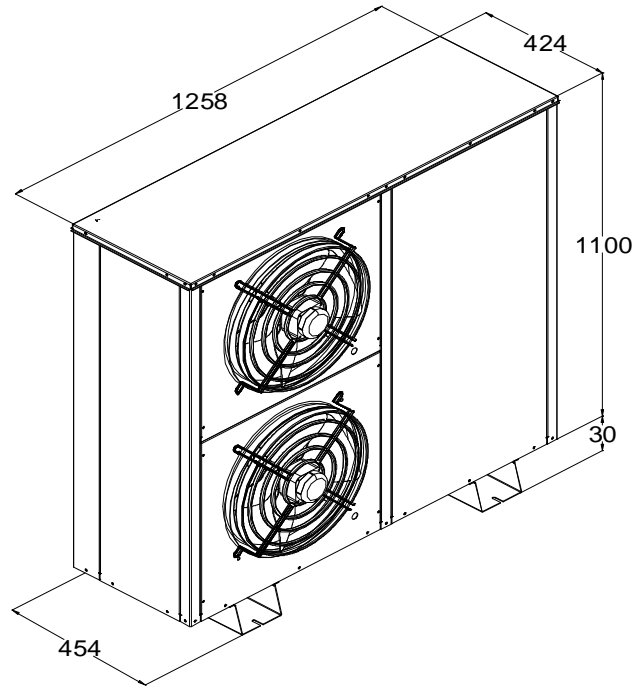


FRIGOBLOCK CSU/1300-HZ

TEKNİK BİLGİLER	TECHNICAL DATA	DONNEES TECHNIQUES	
Voltaj	Voltage	Tension	380 V / 3 / 50 HZ
Kurulum gücü	Installation power	Puiss.max. Absorbee	8550 W
Soğutucu gaz	Refrigerant	Refrigerant	R 404A
Kompresör tipi	Compressor type	Type compresseur	H
Toplam nominal güç	Power rating	Puissance nominale	5600 W
Net Ağırlık	Net weight	Poids net	
Kondenser	Condenser	Condenseur	
Lamel aralığı	Fin spacing	Escart. Ailettes	2,5 mm
Fan	Fan	Ventilateur	2 x Ø450 mm
Çektiği güç	Consump. Capacity	Asorp. Nominal	2 x 398 W
Hava debisi	Air volume	Debit d'air	6952 m³/h
Yüzey Alanı	Surface Area		52,8 m²
Bağlantı	Refrigerant Piping	Tuyauterie Pour Refrigerant	
Emme çapı	Suction diameter	Tuyauterie aspiration	11/8"
Basma Çapı	Discharge diameter	Tuyauterie liquide	5/8"

H : Hermetik kompresör - Hermetic compressor - Compresseur hermetique

E : Elektrik - Electric - Electrique

TV : Termostatik valf - Thermostatic valve - Détendeur thermostatique

KAPASİTE / DUTY / PUISSANCES									
Tc (°C)	-10			-5			0		
Ta (°C)	40	45	50	40	45	50	40	45	50
Q (W)	12750	11750	10700	15300	14050	12750	18200	16700	15200

Te : Evaporasyon sıcaklığı - Evaporation temperature - Temperature chambre

Ta : Kondenzasyon sıcaklığı - Condensation temperature - Temperature extérieure

Q : Soğutma kapasitesi - Cooling capacity - Puissances frigorifiques