



dati tecnici e dimensionali | *technical and dimensional data*

			Z2/10	Z2/16	Z3/10	Z3/16	Z4/16
Telaio Frame	Lunghezza <i>Lenght</i>	mm	180	180	340	340	370
	Altezza <i>Height</i>	mm	480	480	780	780	1040
	Spessore <i>Thickness</i>	mm	12	14	25	30	35
Piastre Plates	Superficie di scambio <i>Exchange surface</i>	cm ²	340	340	1300	1300	2200
	Spessore <i>Thickness</i>	mm	0,5	0,5	0,5	0,5	0,5
Tiranti Tie rods	Lunghezza (n. di piastre) <i>Lenght (nr. of plates)</i>	mm	120 (7 – 13)	120 (7 – 13)	350 (7 – 51)	350 (7 – 51)	500 (21-71)
			150 (15 – 21)	150 (15 – 21)	550(53 – 75)	550(53 – 75)	1000(>73)
			250 (23 – 39)	250 (23 – 39)	650(77-125)	650(77-125)	
			300 (41 – 55)	300 (41 – 55)			
Guide Carrying bars	Lunghezza (n. di piastre) <i>Lenght (nr. of plates)</i>	mm	125 (7 – 13)	125 (7 – 13)	350 (7 – 51)	350 (7 – 51)	500 (21-71)
			145 (15 – 21)	145 (15 – 21)	550(53 – 75)	550(53 – 75)	1000(>73)
			250 (23 – 39)	250 (23 – 39)	650(77-125)	650(77-125)	
			300 (41 – 55)	300 (41 – 55)			
	Raccordi standard <i>Standard connections</i>	mm	1" F	1" F	2" M inox 304	2" M inox 304	3" F
	Interasse raccordi <i>Connection distance</i>	mm	370/65	370/65	604/145	604/145	850/168
	Distanza piastre <i>Distance between the plates</i>	mm	3,1	3,1	3,3	3,3	3,5
	Pesi approssimativi ■ <i>Approximate weights</i>	kg	18,5+0,27 x n°P.	22,3+0,27 x n°P.	114+0,8 x n°P	140+0,8 x n°P	240+1,23 x n°P
	Pressione nominale <i>Nominal pressure</i>	bar	10	16	10	16	16
	Pressione di collaudo <i>Test pressure</i>	bar	15	24	15	24	24
	Temperatura massima (con guarnizioni EPDM) <i>Max. working temperature (with standard EPDM gaskets)</i>	°C	140	140	140	140	110
	Temperatura massima (con guarnizioni NBR) <i>Max. working temperature (with NBR gaskets)</i>	°C	110	110	110	110	110

■ dati soggetti a tolleranza - data have manufacturing tolerances and may change without notice.

 **ATTENZIONE:** il calcolo dello scambiatore deve essere verificato da un tecnico specializzato ed autorizzato per considerare le reali caratteristiche dell'impianto.

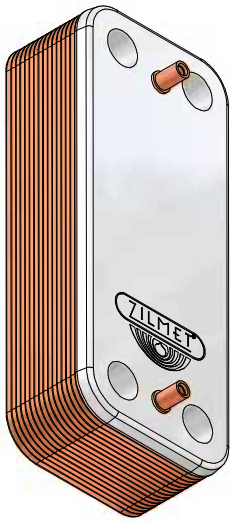
 **ATTENTION:** the calculation of the heat exchanger has to be verified by a specialized and authorized technician for keeping into account the real characteristics of the system

ZB 190

scambiatori saldobrasati | *brazed heat exchangers*

Applicazioni: per caldaie murali
Applications: for wall boilers

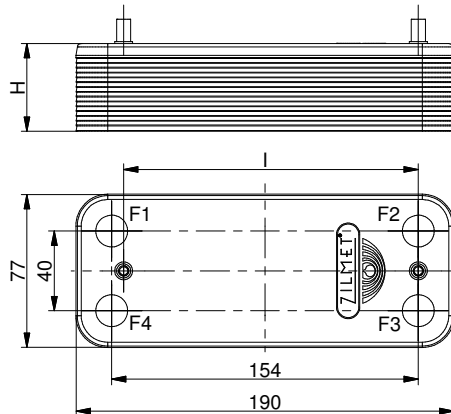
caratteristiche tecniche | *technical features*



H ■	7 + 2,3 x N (mm)	Pressione operativa Working pressure	8 bar A - B 3 bar C - D	N. piastre Nr. of plates	8 ÷ 40
Diametro dei fori ■ Hole diameter	16 mm	Temperatura operativa Working pressure	-10 ÷ 120 °C	Materiale piastre Plate material	Acciaio inox 316L Stainless steel 316L
l	*	Circuito primario Primary circuit	F1 - F2	Materiale brasatura Brazing material	Rame Copper
Peso ■ Weight	0,219 + 0,043 x N (kg)	Circuito secondario Secondary circuit	F3 - F4	Raccordi Connections	O-ring Filettato / Threaded

* su specifica esigenza del cliente - based on customer's request

■ dati soggetti a tolleranza - data have manufacturing tolerances and may change without notice

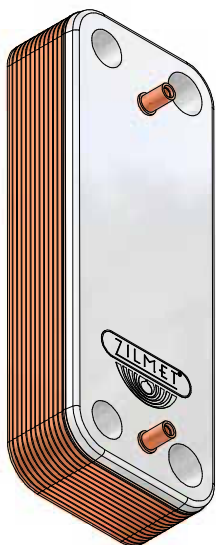


ZB 207

scambiatori saldobrasati | *brazed heat exchangers*

Applicazioni: per caldaie murali
Applications: for wall boilers

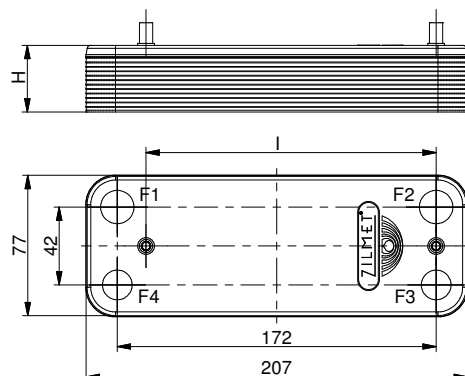
caratteristiche tecniche | *technical features*



H ■	7 + 2,3 x N (mm)	Pressione operativa Working pressure	8 bar A - B 3 bar C - D	N. piastre Nr. of plates	8 ÷ 40
Diametro dei fori ■ Hole diameter	A - B 16 mm C - D 18 mm	Temperatura operativa Working pressure	-10 ÷ 120 °C	Materiale piastre Plate material	Acciaio inox 316L Stainless steel 316L
l	*	Circuito primario Primary circuit	F1 - F2	Materiale brasatura Brazing material	Rame Copper
Peso ■ Weight	0,234 + 0,048 x N (kg)	Circuito secondario Secondary circuit	F3 - F4	Raccordi Connections	O-ring Filettato / Threaded

* su specifica esigenza del cliente - based on customer's request

■ dati soggetti a tolleranza - data have manufacturing tolerances and may change without notice



ZB 315

scambiatori saldobrasati | *brazed heat exchangers*

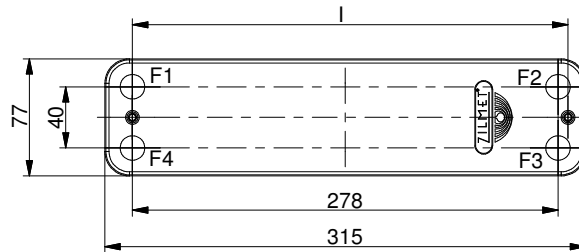
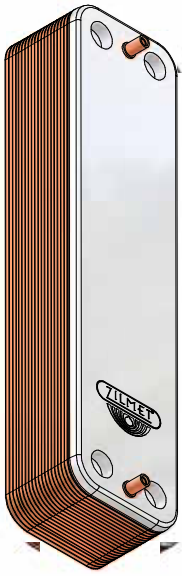
Applicazioni: per caldaie murali
Applications: for wall boilers

caratteristiche tecniche | *technical features*

H ■	7 + 2,3 x N (mm)	Pressione operativa <i>Working pressure</i>	8 bar A - B 3 bar C - D	N. piastre <i>Nr. of plates</i>	8 ÷ 40
Diametro dei fori ■ <i>Hole diameter</i>	16 mm	Temperatura operativa <i>Working pressure</i>	-10 ÷ 120 °C	Materiale piastre <i>Plate material</i>	Acciaio inox 316L Stainless steel 316L
l	*	Circuito primario <i>Primary circuit</i>	F1 - F2	Materiale brasatura <i>Brazing material</i>	Rame Copper
Peso ■ <i>Weight</i>	0,288 + 0,074 x N (kg)	Circuito secondario <i>Secondary circuit</i>	F3 - F4	Raccordi <i>Connections</i>	O-ring Filettato / Threaded

* su specifica esigenza del cliente - based on customer's request

■ dati soggetti a tolleranza - data have manufacturing tolerances and may change without notice



ZB 200

flusso incrociato | *cross flow*

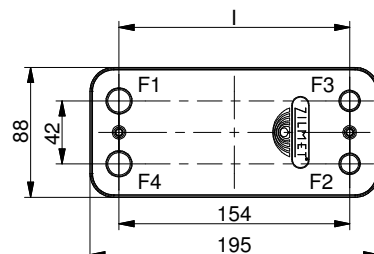
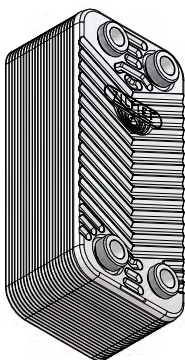
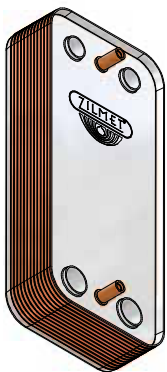
Applicazioni: per caldaie murali
Applications: for wall boilers

caratteristiche tecniche | *technical features*

H ■	3 + 2,40 x N (mm)	Pressione operativa <i>Working pressure</i>	8 bar D - B 3 bar C - A	N. piastre <i>Nr. of plates</i>	10 ÷ 40
Diametro dei fori ■ <i>Hole diameter</i>	-	Temperatura operativa <i>Working pressure</i>	-10 ÷ 120 °C	Materiale piastre <i>Plate material</i>	Acciaio inox 316L Stainless steel 316L
l	*	Circuito primario <i>Primary circuit</i>	F1 - F2	Materiale brasatura <i>Brazing material</i>	Rame Copper
Peso ■ <i>Weight</i>	0,076 + 0,066 x N (kg)	Circuito secondario <i>Secondary circuit</i>	F3 - F4	Raccordi <i>Connections</i>	O-ring Filettato / Threaded

* su specifica esigenza del cliente - based on customer's request

■ dati soggetti a tolleranza - data have manufacturing tolerances and may change without notice



ZB 195

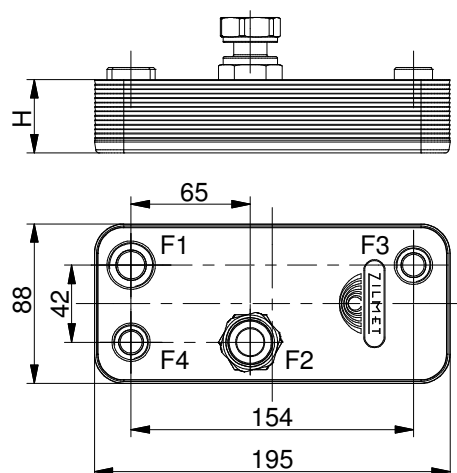
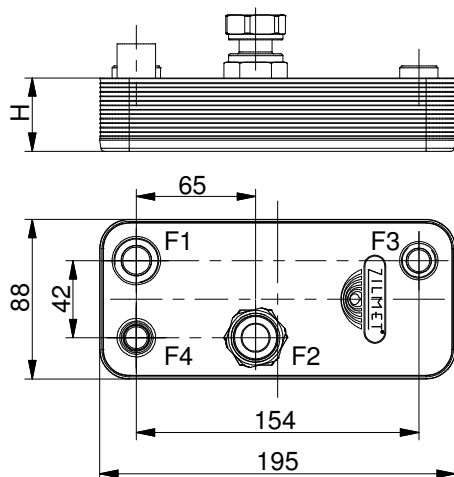
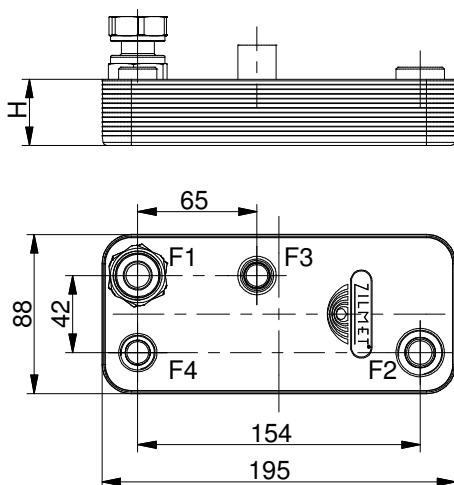
scambiatori saldobrasati | *brazed heat exchangers*

Applicazioni: per caldaie murali
 Applications: for wall boilers

■ caratteristiche tecniche | *technical features*

H ■	7 + 2,3 x N (mm)	Pressione operativa <i>Working pressure</i>	8 bar D - B 3 bar C - A	N. piastre <i>Nr. of plates</i>	10 ÷ 40
Peso ■ <i>Weight</i>	0,225 + 0,052 x N (kg)	Temperatura operativa <i>Working pressure</i>	-10 ÷ 120 °C	Materiale piastre <i>Plate material</i>	Acciaio inox 316L Stainless steel 316L
		Circuito primario <i>Primary circuit</i>	F1 - F2	Materiale brasatura <i>Brazing material</i>	Rame Copper
		Circuito secondario <i>Secondary circuit</i>	F3 - F4	Raccordi <i>Connections</i>	1/2" ÷ 3/4"

■ dati soggetti a tolleranza - data have manufacturing tolerances and may change without notice



ZB

scambiatori saldobrasati | *brazed heat exchangers*

Applicazioni: per usi generici
Applications: for general purposes

La serie di scambiatori saldobrasati ZB, per la loro particolare costruzione, risulta adatta per numerose altre applicazioni tra le quali ricordiamo:

- riscaldamento per circuiti a bassa temperatura
- disaccoppiamento circuiti termici
- impianti solari

Due to their particular manufacturing our ZB series braze exchangers can be used for many different applications, as for example:

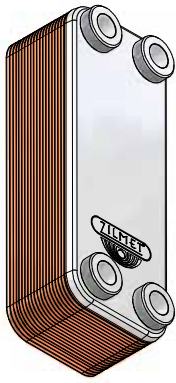
- *heating systems with low temperature*
- *de-coupling in thermal systems*
- *solar systems*

ZB 207

scambiatori saldobrasati | *brazed heat exchangers*

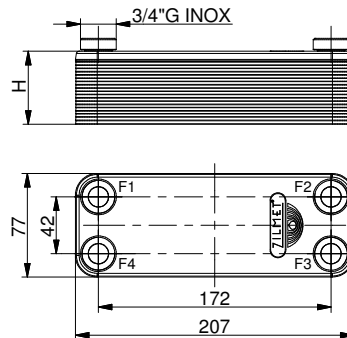
Applicazioni: per usi generici
Applications: for general purposes

■ caratteristiche tecniche | *technical features*



H ■	7 + 2,3 x N (mm)	Pressione operativa <i>Working pressure</i>	10 bar A - B 5 bar C - D	N. piastre <i>Nr. of plates</i>	8 ÷ 40
Peso ■ <i>Weight</i>	0,234 + 0,048 x N (kg)	Temperatura operativa <i>Working pressure</i>	-10 ÷ 120 °C	Materiale piastre <i>Plate material</i>	Acciaio inox 316L Stainless steel 316L
		Circuito primario <i>Primary circuit</i>	F1 - F2	Materiale brasatura <i>Brazing material</i>	Rame Copper
		Circuito secondario <i>Secondary circuit</i>	F3 - F4	Raccordi <i>Connections</i>	3/4" G

■ dati soggetti a tolleranza - data have manufacturing tolerances and may change without notice

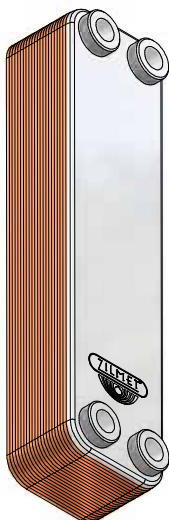


ZB 315

scambiatori saldobrasati | *brazed heat exchangers*

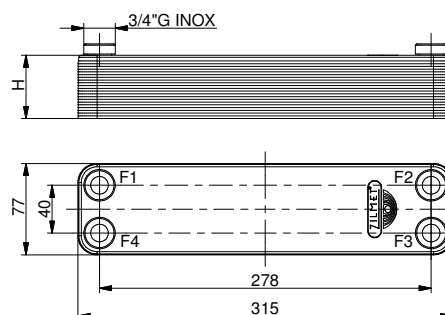
Applicazioni: per usi generici
Applications: for general purposes

■ caratteristiche tecniche | *technical features*



H ■	7 + 2,3 x N (mm)	Pressione operativa <i>Working pressure</i>	10 bar A - B 5 bar C - D	N. piastre <i>Nr. of plates</i>	8 ÷ 40
Peso ■ <i>Weight</i>	0,288 + 0,074 x N (kg)	Temperatura operativa <i>Working pressure</i>	-10 ÷ 120 °C	Materiale piastre <i>Plate material</i>	Acciaio inox 316L Stainless steel 316L
		Circuito primario <i>Primary circuit</i>	F1 - F2	Materiale brasatura <i>Brazing material</i>	Rame Copper
		Circuito secondario <i>Secondary circuit</i>	F3 - F4	Raccordi <i>Connections</i>	3/4" G

■ dati soggetti a tolleranza - data have manufacturing tolerances and may change without notice

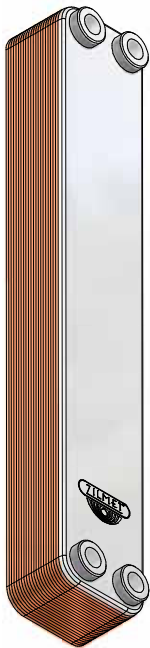


ZB 350

scambiatori saldobrasati | *brazed heat exchangers*

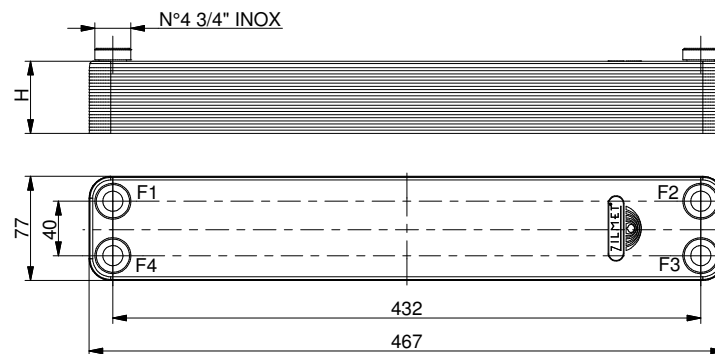
Applicazioni: per usi generici
Applications: for general purposes

caratteristiche tecniche | *technical features*



H ■	9 + 2,150 x N (mm)	Pressione operativa <i>Working pressure</i>	30 bar	N. piastre <i>Nr. of plates</i>	8 ÷ 80
Peso ■ <i>Weight</i>	1,3 + 0,11 x N (kg)	Temperatura operativa <i>Working pressure</i>	-50 ÷ 200 °C	Materiale piastre <i>Plate material</i>	Acciaio inox 316L Stainless steel 316L
		Circuito primario <i>Primary circuit</i>	F1 - F2	Materiale brasatura <i>Brazing material</i>	Rame Copper
		Circuito secondario <i>Secondary circuit</i>	F3 - F4	Raccordi <i>Connections</i>	3/4"

■ dati soggetti a tolleranza - data have manufacturing tolerances and may change without notice

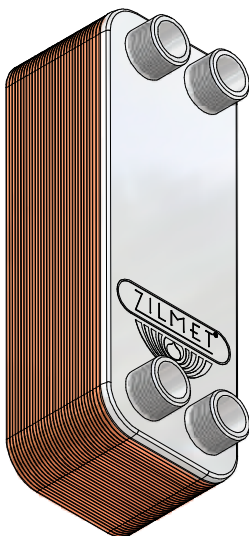


ZB 250

scambiatori saldobrasati | *brazed heat exchangers*

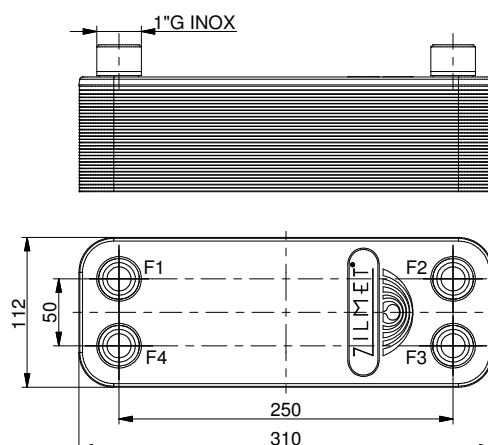
Applicazioni: per usi generici
Applications: for general purposes

caratteristiche tecniche | *technical features*



H ■	9 + 2,25 x N (mm)	Pressione operativa <i>Working pressure</i>	30 bar	N. piastre <i>Nr. of plates</i>	10 ÷ 80
Peso ■ <i>Weight</i>	1,4 + 0,120 x N (kg)	Temperatura operativa <i>Working pressure</i>	-50 ÷ 200 °C	Materiale piastre <i>Plate material</i>	Acciaio inox 316L Stainless steel 316L
		Circuito primario <i>Primary circuit</i>	F1 - F2	Materiale brasatura <i>Brazing material</i>	Rame Copper
		Circuito secondario <i>Secondary circuit</i>	F3 - F4	Raccordi <i>Connections</i>	1" G Inox

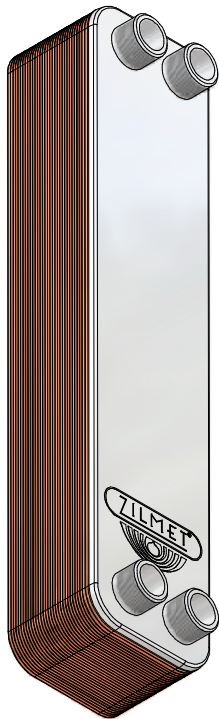
■ dati soggetti a tolleranza - data have manufacturing tolerances and may change without notice



ZB 500

scambiatori saldobrasati | *brazed heat exchangers*

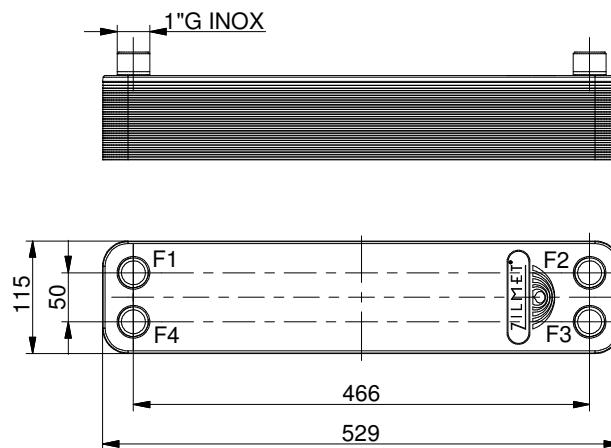
Applicazioni: per usi generici
Applications: for general purposes



caratteristiche tecniche | *technical features*

H ■	9 + 2,25 x N (mm)	Pressione operativa <i>Working pressure</i>	30 bar	N. piastre <i>Nr. of plates</i>	10 ÷ 80
Peso ■ <i>Weight</i>	2,12 + 0,225 x N (kg)	Temperatura operativa <i>Working pressure</i>	-50 ÷ 200 °C	Materiale piastre <i>Plate material</i>	Acciaio inox 316L Stainless steel 316L
		Circuito primario <i>Primary circuit</i>	F1 - F2	Materiale brasatura <i>Brazing material</i>	Rame Copper
		Circuito secondario <i>Secondary circuit</i>	F3 - F4	Raccordi <i>Connections</i>	1" G inox

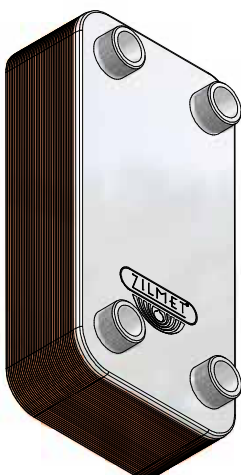
■ dati soggetti a tolleranza - data have manufacturing tolerances and may change without notice



ZB 400

scambiatori saldobrasati | *brazed heat exchangers*

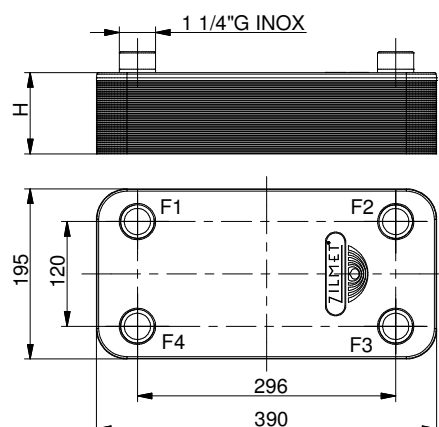
Applicazioni: per usi generici
Applications: for general purposes



caratteristiche tecniche | *technical features*

H ■	9 + 2,10 x N (mm)	Pressione operativa <i>Working pressure</i>	30 bar	N. piastre <i>Nr. of plates</i>	10 ÷ 80
Peso ■ <i>Weight</i>	2,82 + 0,286 x N (kg)	Temperatura operativa <i>Working pressure</i>	-50 ÷ 200 °C	Materiale piastre <i>Plate material</i>	Acciaio inox 316L Stainless steel 316L
		Circuito primario <i>Primary circuit</i>	F1 - F2	Materiale brasatura <i>Brazing material</i>	Rame Copper
		Circuito secondario <i>Secondary circuit</i>	F3 - F4	Raccordi <i>Connections</i>	1 1/4" G Inox

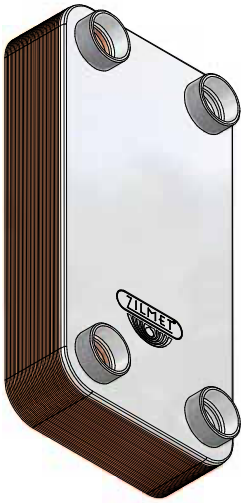
■ dati soggetti a tolleranza - data have manufacturing tolerances and may change without notice



ZB 450

scambiatori saldobrasati | *brazed heat exchangers*

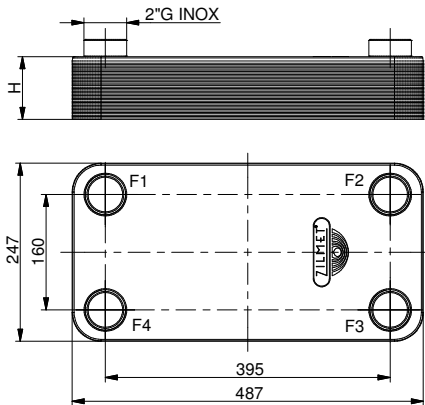
Applicazioni: per usi generici
Applications: for general purposes



■ caratteristiche tecniche | *technical features*

H ■	9 + 1,95 x N (mm)	Pressione operativa <i>Working pressure</i>	30 bar	N. piastre <i>Nr. of plates</i>	20 ÷ 150
Peso ■ <i>Weight</i>	4,16 + 0,447 x N (kg)	Temperatura operativa <i>Working pressure</i>	-50 ÷ 200 °C	Materiale piastre <i>Plate material</i>	Acciaio inox 316L Stainless steel 316L
		Circuito primario <i>Primary circuit</i>	F1 - F2	Materiale brasatura <i>Brazing material</i>	Rame Copper
		Circuito secondario <i>Secondary circuit</i>	F3 - F4	Raccordi <i>Connections</i>	2" G inox

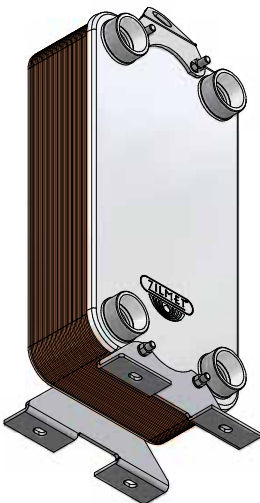
■ dati soggetti a tolleranza - data have manufacturing tolerances and may change without notice



ZB 600

scambiatori saldobrasati | *brazed heat exchangers*

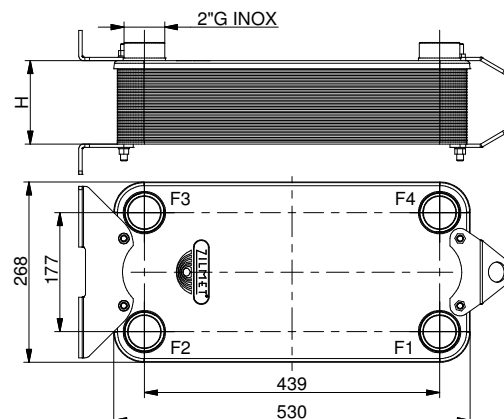
Applicazioni: per usi generici
Applications: for general purposes



■ caratteristiche tecniche | *technical features*

H ■	9 + 2,3 x N (mm)	Pressione operativa <i>Working pressure</i>	30 bar	N. piastre <i>Nr. of plates</i>	30 ÷ 100
Peso ■ <i>Weight</i>	8,1 + 0,41 x N (kg)	Temperatura operativa <i>Working pressure</i>	-50 ÷ 200 °C	Materiale piastre <i>Plate material</i>	Acciaio inox Stainless steel
		Circuito primario <i>Primary circuit</i>	F1 - F2	Materiale brasatura <i>Brazing material</i>	Rame Copper
		Circuito secondario <i>Secondary circuit</i>	F3 - F4	Raccordi <i>Connections</i>	2" G Inox

■ dati soggetti a tolleranza - data have manufacturing tolerances and may change without notice



ZB 700

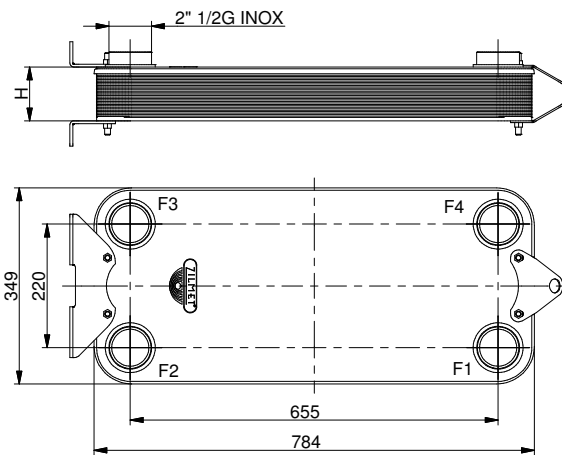
scambiatori saldobrasati | *brazed heat exchangers*

Applicazioni: per usi generici
Applications: for general purposes

■ caratteristiche tecniche | *technical features*

H ■	12 + 2,8 x N (mm)	Pressione operativa <i>Working pressure</i>	30 bar	N. piastre <i>Nr. of plates</i>	40 ÷ 200
Peso ■ <i>Weight</i>	16,1 + 0,86 x N (kg)	Temperatura operativa <i>Working pressure</i>	-50 ÷ 200 °C	Materiale piastre <i>Plate material</i>	Acciaio inox Stainless steel
		Circuito primario <i>Primary circuit</i>	F1 - F2	Materiale brasatura <i>Brazing material</i>	Rame Copper
		Circuito secondario <i>Secondary circuit</i>	F3 - F4	Raccordi <i>Connections</i>	2 1/2" G inox

■ dati soggetti a tolleranza - data have manufacturing tolerances and may change without notice

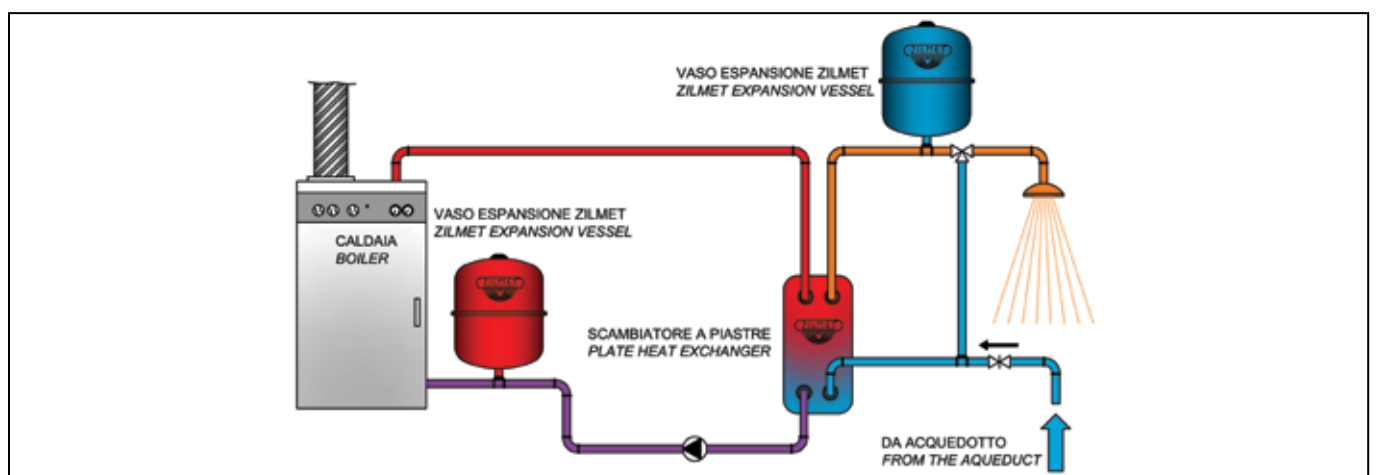


■ acqua calda istantanea- tabella di scelta rapida | hot water immediate production - selection table

PRIMARIO - PRIMARY 80 °C - 60 °C			SECONDARIO - SECONDARY 12 °C - 50 °C			
kCal/h	Modello Model	Piastre Plates	Portata Flow rate		Perdita di carico Pressure drop	
		Nr.	m³/h		mH ₂ O / wcm	
			primario / primary	secondario / secondary	primario / primary	secondario / secondary
20000	ZB 207	10	1,02	0,53	2,4	0,9
	Z2	7			1,0	0,4
30000	ZB 207	16	1,53	0,79	2,0	0,7
	Z2	7			2,2	0,8
40000	ZB 207	20	2,04	1,06	2,2	0,8
	Z2	9			2,2	0,8
50000	ZB 207	24	2,56	1,32	2,3	0,8
	Z2	11			2,2	0,8
60000	ZB 207	30	3,07	1,59	2,1	0,8
	Z2	11			3,0	1,0
80000	ZB 250	30	4,09	2,12	2,6	0,9
	Z2	15			2,8	1,0
100000	ZB 250	40	5,11	2,65	2,3	0,8
	Z2	19			2,6	0,9
125000	ZB 250	50	6,39	3,31	2,3	0,8
	Z2	23			2,7	0,9
150000	ZB 250	60	7,67	3,97	2,3	0,8
	Z2	27			2,8	1,0
175000	ZB 400	40	8,95	4,64	2,7	1,0
	Z3	17			2,8	1,0
200000	ZB 400	50	10,22	5,30	2,3	0,8
	Z3	19			2,9	1,0
250000	ZB 450	50	12,80	6,60	3,0	1,0
	Z3	23			3,0	1,0
300000	ZB 450	60	15,33	7,95	3,0	1,0
	Z3	27			3,1	1,1
350000	ZB 450	80	17,89	9,27	2,3	0,8
	Z3	31			3,2	1,1
400000	ZB 450	80	20,45	10,60	3,0	1,0
	Z3	33			3,6	1,2
450000	ZB 450	80	23,00	11,92	3,7	1,3
	Z3	37			3,6	1,2
500000	ZB 450	100	25,56	13,24	2,9	1,0
	Z3	39			3,9	1,4
600000	ZB 450	100	30,67	15,89	4,1	1,4
	Z3	45			4,2	1,5
700000	ZB 450	120	35,78	18,54	3,9	1,3
	Z3	51			4,4	1,5
800000	ZB 450	150	40,89	21,19	3,3	1,1
	Z3	59			4,3	1,5

ESEMPI DI CALCOLO – per casi particolari contattare il nostro ufficio tecnico
EXAMPLE OF CALCULATION – for particular application, please contact our technical office

■ esempio di applicazione | application example



Avvertenza: i dati riprodotti in questo documento sono espressione di correlazione sperimentale. Eventuali scostamenti delle prestazioni reali dalle prestazioni dichiarate sono da ricondurre ad incertezza sperimentale, rispetto alla quale Zilmet declina ogni responsabilità; in ogni caso Zilmet declina ogni responsabilità per i calcoli non effettuati/non verificati da proprio personale tecnico
Warning: the information indicated in the present document is the resultant of experimental correlations. Any possible gaps between the noticed performances and the declared performances that might be observed is caused by experimental uncertainty. ZILMET declines any responsibility related to these gaps. Zilmet also disclaims all liability for the calculations which are not made and/or verified by the qualified personnel.

Z-ZB

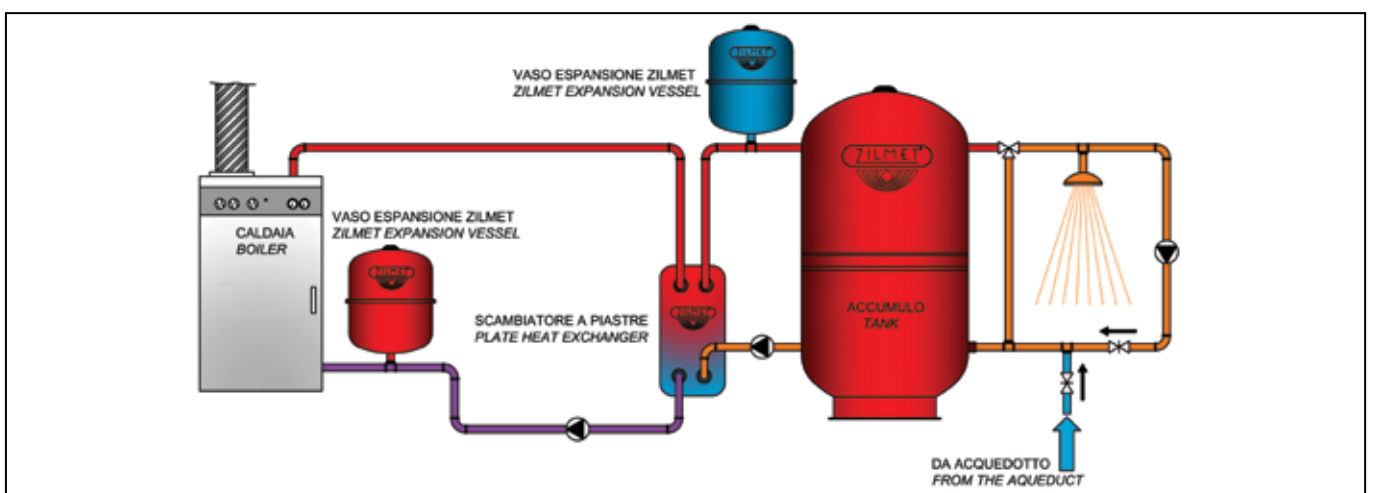
scambiatori a piastre plate heat exchangers

■ acqua calda con accumulo - tabella di scelta rapida | hot water production with tank - selection table

PRIMARIO - PRIMARY 80 °C - 70 °C			SECONDARIO - SECONDARY 59°C - 69 °C			
kCal/h	Modello Model	Piastre Plates	Portata Flow rate		Perdita di carico Pressure drop	
		Nr.	m³/h		mH ₂ O / wcm	
			primario / primary	secondario / secondary	primario / primary	secondario / secondary
20000	ZB 207	20	2,05	2,04	2,2	2,2
	Z2	9			2,1	2,2
30000	ZB 207	30	3,07	3,06	2,1	2,2
	Z2	13			2,1	2,2
40000	ZB 250	30	4,10	4,08	2,6	2,7
	Z2	15			2,7	2,8
50000	ZB 250	40	5,13	5,10	2,3	2,3
	Z2	19			2,6	2,6
60000	ZB 250	50	6,15	6,12	2,1	2,1
	Z2	23			2,5	2,6
80000	ZB 250	60	8,20	8,16	2,5	2,6
	Z2	29			2,7	2,8
100000	ZB 400	50	10,25	10,19	2,3	2,3
	Z3	19			2,9	2,9
125000	ZB 450	50	12,81	12,74	3,0	3,0
	Z3	23			3,0	3,0
150000	ZB 450	60	15,37	15,29	2,9	3,0
	Z3	27			3,1	3,1
175000	ZB 450	80	17,93	17,84	2,3	2,3
	Z3	31			3,1	3,2
200000	ZB 450	80	20,49	20,39	2,9	3,1
	Z3	35			3,2	3,2
250000	ZB 450	100	25,62	25,49	2,9	3,0
	Z3	41			3,5	3,6
300000	ZB 450	120	30,74	30,58	2,9	3,0
	Z3	49			3,5	3,6
350000	ZB 450	120	35,87	35,68	3,8	3,9
	Z3	55			3,8	3,9
400000	ZB 450	150	40,99	40,78	3,2	3,3
	Z3	61			4,0	4,1
450000	ZB 450	150	46,11	45,87	4,0	4,1
	Z3	67			4,1	4,2
500000	ZB 700	80	51,24	50,97	4,0	4,1
	Z4	65			4,6	4,7
600000	ZB 700	100	61,48	61,17	3,7	3,8
	Z4	77			4,6	4,7
700000	ZB 700	100	71,73	71,36	4,9	5,1
	Z4	87			4,9	5,0
800000	ZB 700	120	81,98	81,55	4,5	4,6
	Z4	93			5,5	5,7

ESEMPI DI CALCOLO – per casi particolari contattare il nostro ufficio tecnico
EXAMPLE OF CALCULATION – for particular application, please contact our technical office

■ esempio di applicazione | application example



Avvertenza: i dati riprodotti in questo documento sono espressione di correlazione sperimentale. Eventuali scostamenti delle prestazioni reali dalle prestazioni dichiarate sono da ricondurre ad incertezza sperimentale, rispetto alla quale Zilmet declina ogni responsabilità; in ogni caso Zilmet declina ogni responsabilità per i calcoli non effettuati/non verificati da proprio personale tecnico
Warning: the information indicated in the present document is the resultant of experimental correlations. Any possible gaps between the noticed performances and the declared performances that might be observed is caused by experimental uncertainty. ZILMET declines any responsibility related to these gaps. Zilmet also disclaims all liability for the calculations which are not made and/or verified by the qualified personnel.

Z-ZB

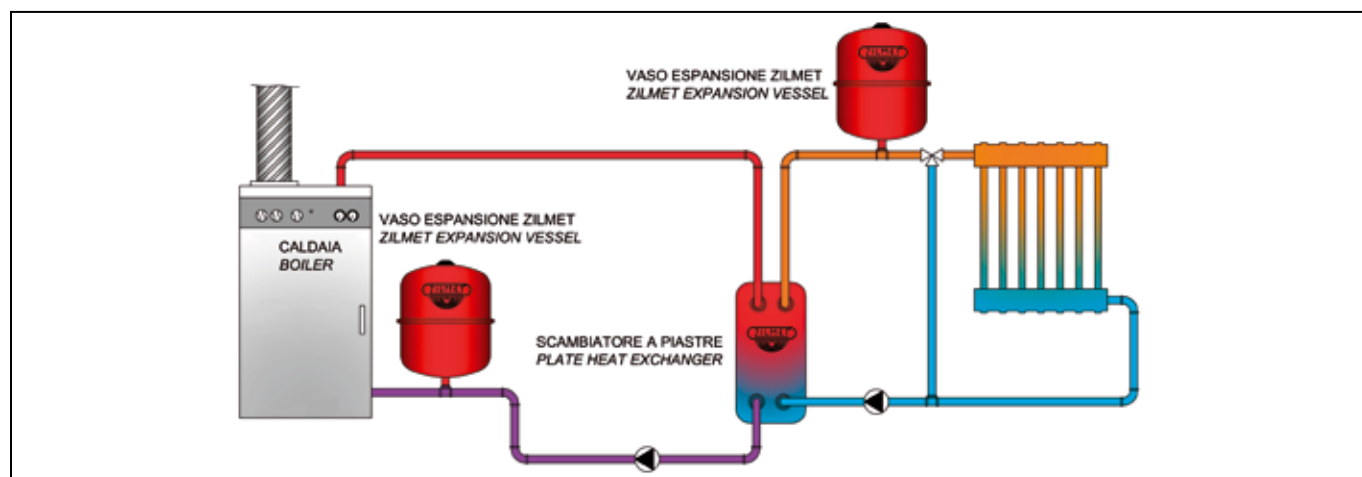
scambiatori a piastre plate heat exchangers

■ riscaldamento con caldaia tradizionale - tabella di scelta rapida | traditional boiler heating - selection table

		PRMARIO - PRIMARY 80 °C - 65 °C		SECONDARIO - SECONDARY 55 °C - 70 °C			
kCal/h	Modello Model	Piastre Plates		Portata Flow rate		Perdita di carico Pressure drop	
		Nr.		m³/h		mH ₂ O / wcm	
				primario / primary	secondario / secondary	primario / primary	secondario / secondary
20000	ZB 207	34		1,36	1,36	0,4	0,4
	Z2	13				0,5	0,5
30000	ZB 250	20		2,05	2,04	1,6	1,6
	Z2	17				0,6	0,6
40000	ZB 250	20		2,67	2,72	2,7	2,8
	Z2	23				0,6	0,6
50000	ZB 250	30		3,41	3,40	1,9	1,9
	Z2	27				0,6	0,7
60000	ZB 250	30		4,09	4,07	2,6	2,7
	Z2	33				0,6	0,6
80000	ZB 250	40		5,46	5,43	2,6	2,6
	Z2	41				0,7	0,7
100000	ZB 250	50		6,82	6,79	2,6	2,6
	Z3	15				2,2	2,2
125000	ZB 400	40		8,53	8,49	2,5	2,5
	Z3	17				2,6	2,6
150000	ZB 400	50		10,24	10,24	2,3	2,3
	Z3	19				2,9	2,9
175000	ZB 400	50		11,94	11,89	3,0	3,1
	Z3	23				2,6	2,7
200000	ZB 450	60		13,65	13,58	2,4	2,4
	Z3	25				2,9	2,9
250000	ZB 450	80		17,06	16,98	2,1	2,2
	Z3	31				2,9	2,9
300000	ZB 450	80		20,47	20,37	2,9	3,0
	Z3	37				2,9	2,9
350000	ZB 450	100		23,88	23,77	2,6	2,6
	Z3	41				3,1	3,2
400000	ZB 450	100		27,29	27,17	3,3	3,4
	Z3	45				3,4	3,4
450000	ZB 450	120		30,71	30,56	2,9	3,0
	Z3	49				3,6	3,6
500000	ZB 450	120		34,12	33,96	3,5	3,6
	Z3	53				3,7	3,8
600000	ZB 450	150		40,92	40,75	3,3	3,3
	Z3	63				3,8	3,8
700000	ZB 700	70		47,54	47,54	4,6	4,7
	Z4	65				4,0	4,1
800000	ZB 700	80		54,59	54,33	4,6	4,7
	Z4	69				4,6	4,7

ESEMPI DI CALCOLO – per casi particolari contattare il nostro ufficio tecnico
EXAMPLE OF CALCULATION – for particular application, please contact our technical office

■ esempio di applicazione | application example



Avvertenza: i dati riprodotti in questo documento sono espressione di correlazione sperimentale. Eventuali scostamenti delle prestazioni reali dalle prestazioni dichiarate sono da ricondurre ad incertezza sperimentale, rispetto alla quale Zilmet declina ogni responsabilità; in ogni caso Zilmet declina ogni responsabilità per i calcoli non effettuati/non verificati da proprio personale tecnico
Warning: the information indicated in the present document is the resultant of experimental correlations. Any possible gaps between the noticed performances and the declared performances that might be observed is caused by experimental uncertainty. ZILMET declines any responsibility related to these gaps. Zilmet also disclaims all liability for the calculations which are not made and/or verified by the qualified personnel.

Z-ZB

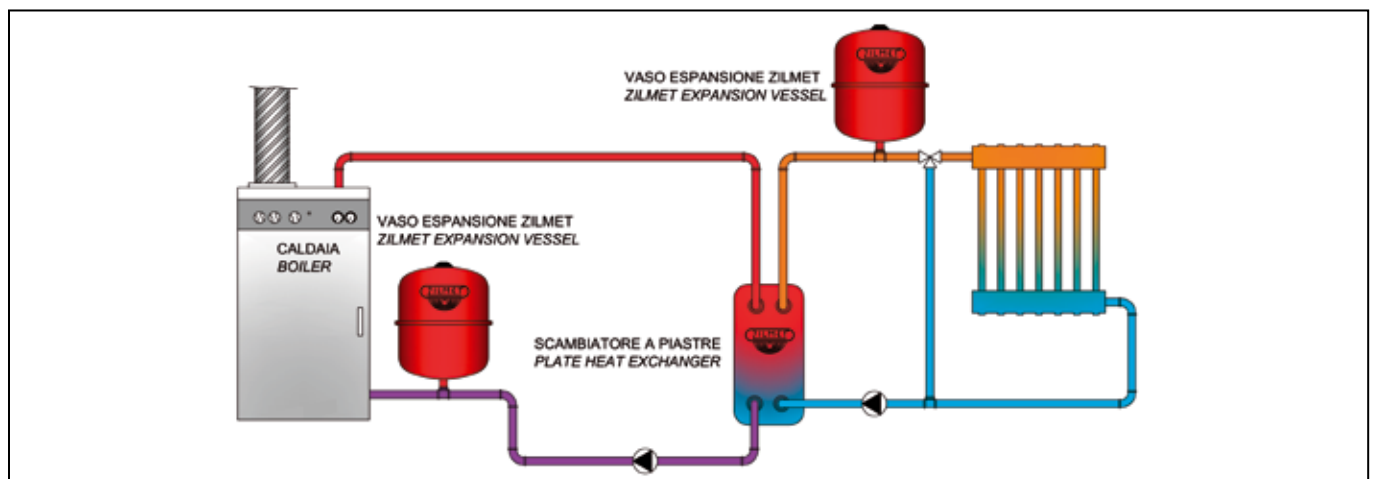
scambiatori a piastre plate heat exchangers

■ riscaldamento con caldaia a condensazione - tabella di scelta rapida | *condensating boiler heating - selection table*

		PRIMARIO - PRIMARY 50 °C - 40 °C		SECONDARIO - SECONDARY 30 °C - 40 °C			
kCal/h	Modello Model	Piastrre Plates		Portata Flow rate		Perdita di carico Pressure drop	
		Nr.		m³/h		mH ₂ O / wcm	
				primario / primary	secondario / secondary	primario / primary	secondario / secondary
20000	ZB 207	30		2,02	2,02	1,1	1,1
	Z2	13				1,1	1,1
30000	ZB 207	40		3,03	3,03	1,3	1,4
	Z2	17				1,4	1,4
40000	ZB 250	30		4,05	4,03	2,8	2,9
	Z2	21				1,5	1,6
50000	ZB 250	40		5,06	5,04	2,5	2,5
	Z2	25				1,7	1,7
60000	ZB 250	50		6,07	6,05	2,3	2,3
	Z2	29				1,7	1,8
80000	ZB 250	60		8,09	8,06	2,7	2,8
	Z2	37				1,9	1,9
100000	ZB 400	50		10,12	10,08	2,5	2,5
	Z3	21				2,5	2,6
125000	ZB 450	50		12,64	12,60	3,2	3,3
	Z3	25				2,7	2,8
150000	ZB 450	60		15,17	15,12	3,2	3,3
	Z3	29				2,9	3,0
175000	ZB 450	80		17,70	17,64	2,5	2,5
	Z3	33				3,0	3,1
200000	ZB 450	80		20,23	20,16	3,1	3,2
	Z3	37				3,1	3,2
250000	ZB 450	100		25,29	25,20	3,1	3,2
	Z3	45				3,2	3,3
300000	ZB 450	120		30,35	30,24	3,1	3,2
	Z3	51				3,5	3,7
350000	ZB 450	150		35,41	35,28	2,7	2,8
	Z3	57				3,8	3,9
400000	ZB 450	150		40,46	40,32	3,5	3,6
	Z3	65				3,8	3,9
450000	ZB 700	80		45,52	45,36	3,6	3,7
	Z3	71				4,0	4,1
500000	ZB 700	80		50,58	50,40	4,4	4,5
	Z4	71				4,2	4,3
600000	ZB 700	100		60,70	60,48	4,0	4,2
	Z4	81				4,5	4,7
700000	ZB 700	100		70,81	70,56	5,3	5,5
	Z4	91				4,9	5,0
800000	ZB 700	120		80,90	80,60	4,9	5,0
	Z4	99				5,3	5,5

ESEMPI DI CALCOLO – per casi particolari contattare il nostro ufficio tecnico
EXAMPLE OF CALCULATION – for particular application, please contact our technical office

■ esempio di applicazione | *application example*



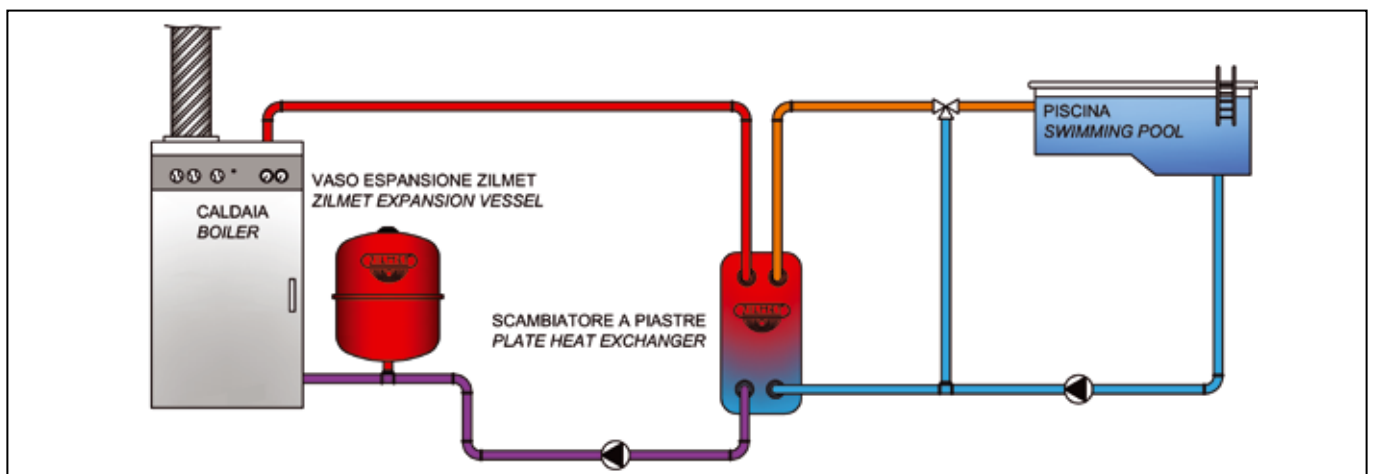
Avvertenza: i dati riprodotti in questo documento sono espressione di correlazione sperimentale. Eventuali scostamenti delle prestazioni reali dalle prestazioni dichiarate sono da ricondurre ad incertezza sperimentale, rispetto alla quale Zilmet declina ogni responsabilità; in ogni caso Zilmet declina ogni responsabilità per i calcoli non effettuati/non verificati da proprio personale tecnico
Warning: the information indicated in the present document is the resultant of experimental correlations. Any possible gaps between the noticed performances and the declared performances that might be observed is caused by experimental uncertainty. ZILMET declines any responsibility related to these gaps. Zilmet also disclaims all liability for the calculations which are not made and/or verified by the qualified personnel.

■ riscaldamento piscina - tabella di scelta rapida | pool heating - selection table

		PRMARIO - PRIMARY 70 °C - 50 °C		SECONDARIO - SECONDARY 25 °C - 40 °C		
kCal/h	Modello Model	Piastre Plates	Portata Flow rate		Perdita di carico Pressure drop	
		Nr.	m³/h		mH ₂ O / wcm	
			primario / primary	secondario / secondary	primario / primary	secondario / secondary
20000	ZB 207	14	1,02	1,34	1,3	2,3
	Z2	7			1,1	1,9
30000	ZB 207	20	1,53	2,01	1,3	2,5
	Z2	9			1,3	2,4
40000	ZB 207	24	2,04	2,69	1,6	2,9
	Z2	11			1,5	2,7
50000	ZB 250	30	2,54	3,36	1,1	2,1
	Z2	13			1,6	2,9
60000	ZB 250	30	3,05	4,03	1,6	2,9
	Z2	17			1,3	2,4
80000	ZB 250	40	4,07	5,37	1,6	2,9
	Z2	21			1,5	2,7
100000	ZB 250	50	5,09	6,71	1,6	2,9
	Z2	25			1,6	2,9
125000	ZB 400	40	6,36	8,39	1,5	2,8
	Z3	17			1,6	2,9
150000	ZB 400	50	7,63	10,07	1,4	2,6
	Z3	21			1,4	2,6
175000	ZB 400	60	8,90	11,75	1,3	2,4
	Z3	23			1,6	2,9
200000	ZB 450	60	10,18	13,43	1,5	2,7
	Z3	27			1,5	2,8
250000	ZB 450	80	12,72	16,78	1,3	2,4
	Z3	33			1,6	2,9
300000	ZB 450	80	15,26	20,14	1,8	3,3
	Z3	37			1,7	3,2
350000	ZB 450	100	17,81	23,50	1,6	2,9
	Z3	43			1,7	3,2
400000	ZB 450	100	20,35	26,86	2,0	3,7
	Z3	49			1,7	3,2
450000	ZB 450	120	22,89	30,21	1,8	3,3
	Z3	53			1,9	3,4
500000	ZB 450	120	25,44	33,57	2,1	3,8
	Z3	57			2,0	3,6
600000	ZB 450	150	30,53	40,28	2,0	3,6
	Z3	65			2,2	4,0
700000	ZB 700	80	35,61	47,00	2,2	4,0
	Z4	67			2,3	4,3
800000	ZB 700	100	40,70	53,71	1,8	3,4
	Z4	75			2,4	4,4

ESEMPI DI CALCOLO – per casi particolari contattare il nostro ufficio tecnico
 EXAMPLE OF CALCULATION – for particular application, please contact our technical office

■ esempio di applicazione | application example



Avvertenza: i dati riprodotti in questo documento sono espressione di correlazione sperimentale. Eventuali scostamenti delle prestazioni reali dalle prestazioni dichiarate sono da ricondurre ad incertezza sperimentale, rispetto alla quale Zilmet declina ogni responsabilità; in ogni caso Zilmet declina ogni responsabilità per i calcoli non effettuati/non verificati da proprio personale tecnico
Warning: the information indicated in the present document is the resultant of experimental correlations. Any possible gaps between the noticed performances and the declared performances that might be observed is caused by experimental uncertainty. ZILMET declines any responsibility related to these gaps. Zilmet also disclaims all liability for the calculations which are not made and/or verified by the qualified personnel.