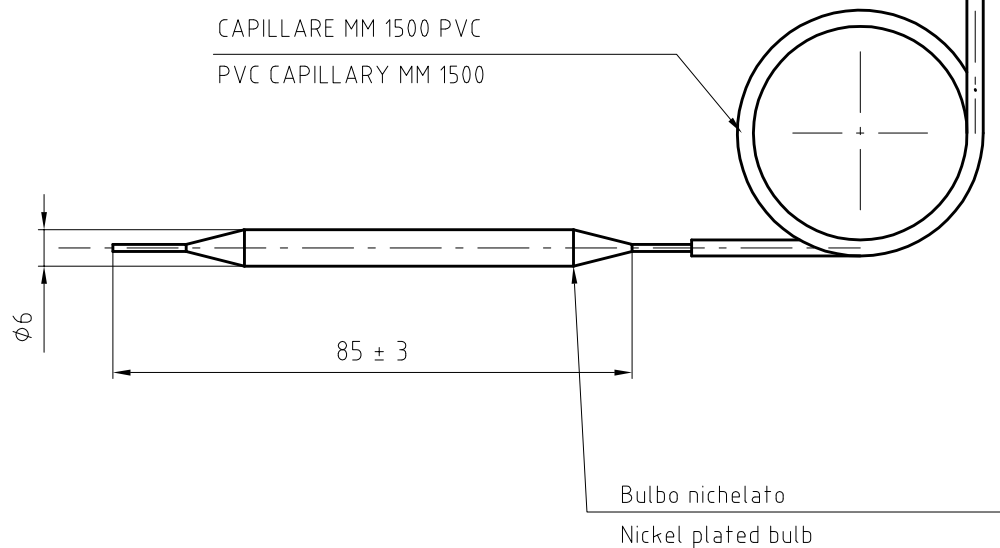


ELECTRIC DIAGRAM - S.P.D.T.

CAPILLARE MM 1500 PVC
PVC CAPILLARY MM 1500



Technical Data

H/OFF :	+35°C ± 3°C
L/OFF :	-35°C
BREAKING CAPACITY	C-1 16(5)A 250 VAC C-2 16(5)A 250 VAC
MAX °C AROUND THE BODY:	T150
MAX °C AROUND THE BULB:	UPPER SWITCHING VALUE +10%
LIFE OF PRODUCTS:	100.000 CYCLES
DIFFERENTIAL:	2 ± 1,2°C
MINIMUM CURRENT:	200 mA
INSULATION RESISTANCE:	> 100 M HOM
RIF.	.

	CODICE: 700104100000	
	DESCRIZIONE : Termostato reg. -35+35°C SP-DT CAPILLARE PVC MM 1500	
	SCALA: 1:1	MODIFICA: DATA:
DATA: 28/03/2006	DISEGNATO: SALA A.	CONTROLLATO: P.LAMBERTINI
TOLL.GEN: +/-0,1		

Descrizione revisione :	Data
Descrizione revisione :	Data
Descrizione revisione :	Data