

FHA

ITALIANO

ENGLISH

FRANCAIS

DEUTSCH

ESPAÑOL

РУССКИЙ

Istruzione per il montaggio e la manutenzione per
“AEROEVAPORATORI ANGOLARI PER PICCOLE CELLE”

Installation and maintenance instruction for
“ANGLED UNIT COOLERS FOR SMALL COLD ROOMS”.

Instruction pour le montage et l'entretien pour
“EVAPORATEURS VENTILES ANGULAIRES POUR PETITES CHAMBRES FROIDES”.

Montage und wartungsanleitung für
“HOCHLEISTUNGSLUFTKÜHLER FÜR KLEINE KÜHL-UND GEFRIERRÄUME”.

Instrucciones de mantenimiento y montaje para
“AEROEVAPORADORES ANGULADOS PARA PEQUEÑAS
CÁMARAS FRIGORIFICAS”.

инструкция по монтажу и техническому обслуживанию для
“КОНДЕНСАТОРЫ С ОСЕВЫМИ ВЕНТИЛЯТОРАМИ и
ОХЛАДИТЕЛИ ЖИДКОСТИ ”



LU-VE[®]
exchangers

ITALIANO

NORME - Gli apparecchi sono stati progettati e costruiti per poter essere incorporati in macchine come definito dalla Direttiva Macchine **2006/42CE** e successivi emendamenti.

- Sicurezza del macchinario **EN 60204-1**
- Direttiva **2004/108/CE** e successivi emendamenti. Compatibilità elettromagnetica.
- **Bassa tensione** - Riferimento Direttiva **2006/95CE**

Tuttavia non è ammesso mettere i nostri prodotti in funzione prima che la macchina nella quale essi sono incorporati o della quale essi sono una parte sia stata dichiarata conforme alla legislazione in vigore.

PRECAUZIONI: Messa in guardia contro eventuali rischi d'infortunio o di danneggiamento dei materiali in caso d'inosservanza delle istruzioni.

A) Per le operazioni di movimentazione, installazione e manutenzione, è obbligatorio:

- 1 - Personale abilitato all'uso dei mezzi di movimentazione (gru, carrello elevatore, etc.).
- 2 - Uso dei guanti di protezione.
- 3 - Non sostare sotto il carico sospeso.

B) Prima di procedere ai collegamenti elettrici, è obbligatorio:

- 1 - Personale abilitato.
- 2 - Assicurarsi che il circuito elettrico d'alimentazione sia aperto.
- 3 - L'interruttore del quadro generale d'alimentazione sia lucchettato in posizione di aperto.

C) Prima di procedere ai collegamenti dei collettori/distributori, è obbligatorio:

- 1 - Personale abilitato.
- 2 - Assicurarsi che il circuito d'alimentazione sia chiuso (assenza di pressione).
- 3 - Durante l'operazione di saldatura, assicurarsi di indirizzare la fiamma in modo da non investire la macchina (eventualmente interporre una protezione).

D) SMALTIMENTO: I prodotti LU-VE sono composti da:

Materiali plastici: polistirolo, ABS, gomma.

Materiali metallici: ferro, acciaio inox, rame, alluminio (eventualmente trattati).

E) Togliere la pellicola trasparente di protezione dalle parti metalliche verniciate.

FRANCAIS

Normes: les appareils ont été conçus et fabriqués pour être incorporés dans des appareils selon la Directive Machines **2006/42CE** et les amendements successifs.

- Sécurité de la machine **60204-1**
- Directive **2004/108CE** et amendements successifs. Compatibilité électromagnétique.
- **Basse tension**. Référence directive **2006/95CE**.

Toutefois, il est interdit de mettre les appareils en fonctionnement avant que la machine dans laquelle ils sont incorporés ou dont ils font partie ne soit déclarée conforme à la législation en vigueur.

PRECAUTIONS: Mise en garde contre d'éventuels risques d'accident ou d'endommagement des appareils en cas de non-observation des instructions.

A) Pour les opérations de manutention, installation et maintenance, est obligatoire:

- 1 - L'intervention d'un opérateur autorisé à l'usage des appareils de manutention (grue, chariot éléateur, etc.).
- 2 - L'utilisation des gants de protection.
- 3 - De ne pas stationner en dessous d'une charge suspendue.

B) Avant de procéder aux raccordements électriques, est obligatoire:

- 1 - L'intervention d'un opérateur autorisé.
- 2 - De s'assurer que le circuit électrique d'alimentation est ouvert.
- 3 - De s'assurer que l'interrupteur du boîtier général d'alimentation est bloqué par un cadenas en position ouverte.

C) Avant de procéder aux raccordements des collecteurs/distributeurs, il faut obligatoirement :

- 1 - L'intervention de personnels habilités,
- 2 - S'assurer que le circuit d'alimentation soit fermé (absence de pression),
- 3 - Lors de la soudure, s'assurer que la flamme soit dirigée de façon à ne pas toucher l'appareil (si besoin, placer une protection devant la machine).

D) ELIMINATION: Les produits LU-VE sont composés de:

Matériaux plastiques: Polystyrène, ABS, caoutchouc.

Matériaux métalliques: fer, acier inox, cuivre, aluminium (éventuellement traité).

E) Ôter la pellicule transparente de protection des parties métalliques peintes.

ESPAÑOL

Riferencia EC Directiva de Máquinas 89/392 CEE y sucesivas enmiendas.

Los productos han sido proyectados y construidos para poder incorporarse en máquinas como indicado en la Directiva de Máquinas **89/392 CEE** y sus sucesivas enmiendas y se corresponden a las normas siguientes:

- **EN 60335-1 (CEI 61-50)** Seguridad de los aparatos eléctricos para empleo doméstico y similar. Normas generales.
- **CEI-EN 60335-2-40** Seguired de los aparatos para empleo doméstico y similar parte 2a. Normas particulares para bombas de calor eléctricas, para acondicionadores de aire y para deshumidificadores.

- **Directiva 89/336 CEE** y sucesivas enmiendas. Compatibilidad electromagnética.

- **Baja tensión** - Riferencia Directiva **73/23 CEE**.

Aún no se permite poner en marcha nuestros productos antes que el equipo en el que se incorporan o del que forman parte haya sido declarada conforme a la legislación en vigor.

PRECAUCIONES: Advertencia contra eventuales riesgos de daños a personas o de los materiales, en caso de que no se observen las instrucciones.

A) Para las operaciones de manipulación instalación y mantenimiento es obligatorio:

- 1 - Personal capacitado para la utilización de máquinas para manipulación de mercancías (gruas, elevadores, etc.).
- 2 - Utilización de guantes protectores.
- 3 - No pararse bajo carga suspendida.

B) Antes que se proceda a el conexionado eléctrico, es necesario:

- 1 - Personal capacitado.
- 2 - Asegurarse de que el circuito de alimentación eléctrica esté abierto.
- 3 - El interruptor de cuadro general esté bloqueado por un candado en posición de abierto.

C) Antes de que se proceda a el conexionado de los colectores/distribuidores, es obligatorio:

- 1 - Personal capacitado.
- 2 - Asegurarse que el circuito de alimentación esté cerrado (falta de presión).
- 3 - Durante la operación de soldadura, asegurarse de que la llama se coloque fuera de la dirección de la máquina (opcionalmente colocar una protección).

D) EVACUACION: Los productos LU-VE se componen de:

Materialios plásticos: pliesteres, ABS, goma.

Materialios metálicos: hierro, acero inox, cobre, aluminio (a veces tratados).

E) Eliminar la protección plástica transparente de las partes metálicas pintadas.

ENGLISH

STANDARDS - The products are provided for incorporation in machines as defined in the EC Machine Directive **2006/42CE** and subsequent modifications.

- Safety of Machinery **EN 60204-1**
- Directive **2004/108/CE** and subsequent modifications. Electromagnetic compatibility.
- **Low tension** - Reference Directive **2006/95/CE**

However it is forbidden to operate our equipment in advance before the machine incorporating the products or making part thereof has been declared to be in conformity with the EC Machine Directive

PRECAUTIONS: be on guard against any injury risks or damage to materials if these instructions are not fully followed.

A) For moving, installing and maintenance operations it is essential to comply as follows:

- 1 - Employ authorized personnel only for using moving equipment (cranes, forklift elevators, etc.).
- 2 - Wear work gloves.
- 3 - Never remain below suspended loads.

B) Before proceeding with electrical wirings it is essential to comply as follows:

- 1 - Employ only authorized personnel.
- 2 - Make sure the power line circuit is open.
- 3 - The main switch on the general power panel is open and padlocked in this position.

C) Before proceeding with the collector/distributor connections it is obligatory to:

- 1 - Employ only authorized personnel
- 2 - Make sure the supply circuit is closed (no pressure).
- 3 - When performing welding operations, make sure the flame is not aimed toward the equipment (insert a shield if required).

D) DISPOSAL: LU-VE products are made of:

Plastic materials: polyethylene, ABS, rubber.

Ferrous materials: iron, stainless steel, copper, aluminium (possibly processed).

E) Remove the transparent protection film from varnished metallic parts.

DEUTSCH

NORMEN - Die Produkte sind in Übereinstimmung mit der EG Richtlinie **2006/42CE** und nachfolgende Ergänzungen entwickelt, konstruiert und gefertigt.

- Safety of Machinery **EN 60204-1**
- Richtlinie **2004/108/CE** und nachfolgende Ergänzungen. Elektromagnetische Kompatibilität.
- **Niederspannung** - Richtlinie **2006/95/CE**.

Die Inbetriebnahme dieser Maschine ist so lange untersagt, bis sichergestellt ist, daß die Anlage, in die sie eingebaut wurde oder von welcher sie ein Teil ist, den Bestimmungen der EG Richtlinie Maschinen entspricht.

VORSICHTSMASSNAHMEN: Warnung vor Unfall- oder Materialschadensgefahren bei Vor letzung der Vorschriften.

A) Für den Innerbetrieblichen Transport, die Installation und die Wartung müssen folgende Vorschriften eingehalten werden:

- 1 - Das Personal muß für die Bedienung von innerbetrieblichen Transporteinrichtungen (Krane, Hub karren usw.) befähigt sein.
- 2 - Gebrauch von Schutzhandschuhen.
- 3 - Kein Aufenthalt von Personen unter hängenden Lasten.

B) Vor Ausführung der Elektroanschlüsse müssen folgende Vorschriften eingehalten werden:

- 1 - Fachkundiges Personal.
- 2 - Sicherstellen, daß der Stromversorgungskreis offen ist.
- 3 - Der Schalter am Hauptstromversorgungs-Schaltschrank muß mit einem Schloß versehen und geöffnet sein.

C) Vor Anschluss der Sammelrohre/Verteilerrohre müssen folgende Vorschriften eingehalten werden:

- 1 - Fachkundiges Personal.
- 2 - Sicherstellen, daß der Speisungskreis geschlossen ist (kein Druck).
- 3 - Beim Schweißen die Flamme so ausrichten, daß die Maschine nicht getroffen wird (eventuell mit einem Schutz versehen).

D) ENTSORGUNG: Die LU-VE-Produkte bestehen aus:

Plastmaterialien: Polystyrol, ABS, Gummi.

Metallmaterialien: Eisen, rostfreier Stahl, Kupfer, Aluminium (eventuell behandelt).

E) Die transparente Plastikfolie von den lackierten Metallteilen entfernen.

РУССКИЙ

В соответствии с директивой **2006/42/CE** с учетом поправок.

Изделия спроектированы и изготовлены для того чтобы они были применены в качестве частей агрегата в соответствии с иериктивой **2006/42/CE** с учетом поправок, и

- **PED 97/23/CE**
- иериктива **2004/108/CE** с учетом поправок. Электромангнитная совместимость.

Низкое напряжение - Соответствие иериктиве **2006/95/CE**.

Однако, не допускается применять наши изделия в качестве частей агрегата, прежде чем машина, частями которой они являются, будет признана соответствующей нормам, установленным законодательством.

МЕЫПРЕДОСТОРОЖНОСТИ: При несоблюдении данных предписаний могут произойти несчастные случаи или повреждение изделий.

A) Для погрузочно-разгрузочных операций, монтажа и технического обслуживания, необходимо следующее:

- 1 - Персонал квалифицирован и допущен к управлению следующими подъемными механизмами (подъемный кран, подъемник и т.д.).
- 2 - Использовать защитные перчатки.
- 3 - Не находиться под грузом.

B) Перед тем как произвести все электрические подключения, необходимо удостовериться:

- 1 - В том, что персонал квалифицирован.
- 2 - Электрический контур незамкнут.
- 3 - Электрошит находится в доступном месте и закрыт на замок.

C) УТИПИЗАЦИЯ: Продукция LU-VE состоит из:

Пластик: полистирол, ABS, резина.

Металл: железо, нержавеющей сталь, медь, алюминий (обработанный).

Касательно хладагентов следует воспользоваться инструкцией по эксплуатации.

D) Снять прозрачную защитную полиэтиленовую пленку с металлических окрашенных частей

ITALIANO

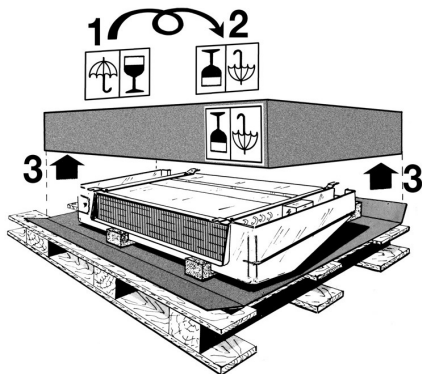
Prima di sollevare gli apparecchi controllare l'integrità strutturale degli organi di sollevamento e il loro corretto fissaggio alla struttura. Montare i tiranti (A) al soffitto tenendo conto dell'asola dei supporti (B), e degli interassi (X e 540) di fissaggio dell'apparecchio da installare (vedi tabella). Sollevare l'apparecchio, infilare i tiranti (A) nei supporti (B), bloccare l'apparecchio a soffitto con rondelle e dadi.

FRANCAIS

Avant de soulever les appareils, contrôler que les dispositifs de levage sont en bon état et qu'ils sont fixés correctement à la structure. Monter le boulon de fixation adapté (A) au plafond de la chambre froide dans les fentes des supports (B), en tenant compte des dimensions (X et 540) de l'évaporateur à installer (côtés indiqués au tableau). Soulever l'appareil, introduire les boulons (A) dans les fentes des supports (B), et fixer l'ensemble avec les écrous et rondelles de sécurité.

ESPAÑOL

Antes de proceder en la elevación del aparato, se debe controlar la integridad estructural de la elevación y su posterior fijación correcta en la Estructura. Antes de proceder en la elevación del aparato, se debe controlar la integridad estructural de la elevación y su posterior fijación correcta en la Estructura. Instalar pernos adecuados (A) a techo de la sala fría teniendo en cuenta el tamaño de la ranura (B), y la fijación de las dimensiones (X y 540) de la unidad de enfriamiento (Tabla). Levante la unidad de enfriamiento, plomo asegurar pernos / tornillos (A) a través de los soportes más frías (B), y la fijación de la unidad de techo de la sala fría mediante tuercas de apriete con seguridad y arandelas.



ENGLISH

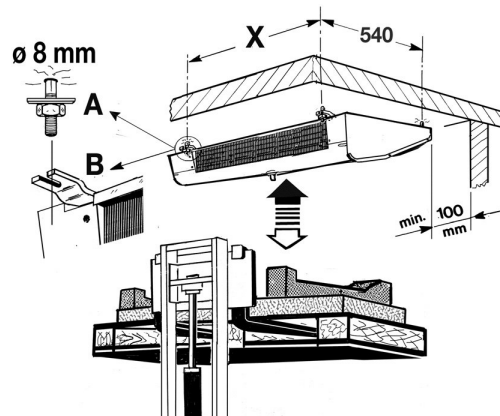
Before lifting the units, please check the structural integrity of the lifting devices and their proper fixing to the structure. Install suitable studs (A) to cold room ceiling taking into account the slot size (B), and fixing dimensions (X and 540) of unit cooler (Table). Lift the unit cooler, lead securing studs/bolts (A) through the cooler brackets (B), and fixing the unit to cold room ceiling by securely tightening nuts and washers.

DEUTSCH

Vor dem Anheben der Geräte die strukturelle Vollständigkeit der Hebevorrichtungen und ihre korrekte Befestigung an der Struktur kontrollieren. Schraubenbolzen (A) in Decke montieren, dem Schlitz in der Konsolen (B), und den Abmessungen (X und 540) des Apparates (nach Tabelle) Rechnung tragend. Verdampfer anheben, einführen der Schrauben (A) in Konsolen (B), und Deckenverdampfer befestigen mit Unterlagsscheiben und Schrauben.

РУССКИЙ

До поднятия оборудования проверить целостность креплений и их надежное крепление к корпусу. Установите соответствующие крепления (A) на потолке холодильной камеры, принимая во внимание размер крепления (B), и габариты (X и 540) воздухоохладителя (Таблица). Поднимите воздухоохладитель, зафиксируйте болты (A) к скобам воздухоохладителя (B), и закрепите воздухоохладитель на потолке холодильной камеры надежно затяните гайки и шайбы.



| Modello / Type / Modèle / Modell / Modelo / Модель | | *30-32 | 40-32 | 60-32 | 80-32 | 120-32 | 160-32 |
|--|---|---------|-------|-------|-------|--------|--------|
| FHA | | * 21-50 | 27-50 | 41-50 | 53-50 | 79-50 | 106-50 |
| | | * 14-80 | 17-80 | 28-80 | 35-80 | 52-80 | 70-80 |
| | Elettroventilatori - Fan motor - Ventilatoren - Vifter - Fläktmotor | n° | 1 | 1 | 2 | 2 | 3 |
| X | mm | 293 | 418 | 618 | 868 | 1318 | 1768 |

ITALIANO

Prima di procedere ai collegamenti dei collettori/distributori, è obbligatorio assicurarsi che il circuito d'alimentazione sia chiuso (assenza di pressione).

Sono da collegare:

- La linea di aspirazione (E), la valvola termostatica (F) al distributore (G), la linea del liquido (Q), accostandola alla linea di aspirazione.
- Il manometro per la verifica (Te, Fig. 2); gli apparecchi sono muniti di apposita valvola per attacco del manometro.
- Il tubo di scarico dell'acqua (I) all'attacco (L) dopo aver chiuso la bacinella (C-D, Fig. 1).

FRANCAIS

Avant de procéder aux raccordements des collecteurs/distributeurs, est obligatoire de s'assurer que le circuit d'alimentation est fermé (absence de pression).

Sont à raccorder:

- La ligne d'aspiration (E); la valve thermostatique (F) au distributeur (G), la ligne liquide (Q) à côté de la ligne d'aspiration.
- Contrôler la pression (Te, Fig. 2); tous les évaporateurs sont équipés avec une valve shradler sur le tube d'aspiration pour mesurer si la pression d'aspiration est bien conforme.
- Le tube d'écoulement d'eau (I) après avoir refermé l'égouttoir (C-D, Fig. 1).

ESPAÑOL

Antes de proceder a la realización de las conexiones entre colectores/distribuidores, es obligatorio asegurarse de que el circuito de alimentación esté cerrado (ausencia de presión).

Para conectar:

- La línea de succión (E), la válvula termostática (F) al distribuidor (G), la línea de líquido (Q) para ponerlo cerca de la línea de succión.
- Comprobación de la presión (Te, Fig. 2); Todas las unidades están equipadas con una válvula Shradler en la tubería de aspiración, de modo que la presión de succión puede ser medido para un funcionamiento correcto.
- La conexión de la tubería de drenaje de agua (I) después de bandeja de drenaje está cerrada (CD, Fig. 1).

ENGLISH

Before proceeding with the collectors/distributors connections it is mandatory to comply as follows make sure the supply circuit is closed (no pressure).

To connect:

- The suction line (E), the thermostatic valve (F) to distributor (G), the liquid line (Q) to put it near the suction line.
- Pressure check (Te, Fig. 2); all units are fitted with a shradler valve on the suction pipe, so that the suction pressure can be measured for correct operation.
- The water drain tubing connection (I) after drain pan is closed (C-D, Fig. 1).

DEUTSCH

Vor Anschluss der Sammelrohre/Verteilerrohre müssen folgende Vorschriften eingehalten werden Sicherstellen, daß der Speisungskreis geschlossen ist (klein Druck).

Es sind anzuschliessen:

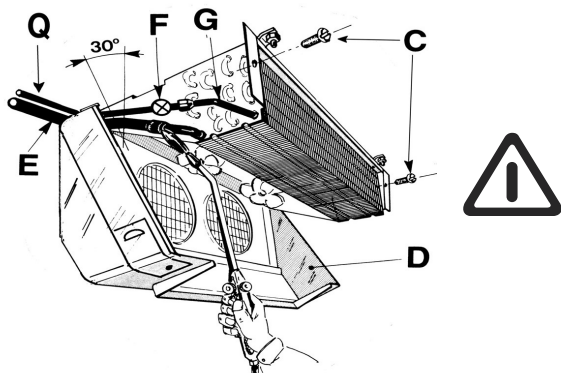
- Die Saugleitung (E), das thermostatische Einspritzventil (F) auf den Mehrfachverteiler (G), die Flüssigkeitsleitung (Q) zusammengeführt mit der Saugleitung.
- Prüfmanometer (Te, Fig. 2); Die Verdampfer sind mit einem Schraderventil ausgestattet, wo ein Prüfmanometer angeschlossen werden kann. Zuletzt sind die Seitenteile wieder zu montieren.
- Tropfwasserablauf (I) montieren nach dem die Tropfshale (C-D, Fig. 1) geschlossen wurde.

РУССКИЙ

Перед подсоединением коллектора/распределителя, необходимо удостовериться в том, что контур закрыт (давление в системе отсутствует).

Подключение:

- Водосборник (E), терморегулирующий клапан (F) подсоедините к распределителю (G), воды (Q) поместить рядом с водосборником
- Проверьте давление (рис.2); все изделия оснащены клапанами на водосборнике, таким образом, давление может измеряться, обеспечивая, нормальную работу.
- Подсоедините сливную трубку (I) после чего, закройте поддон. (C-D, Рис.1)



Durante l'operazione di saldatura, assicurarsi di indirizzare la fiamma in modo da non investire la macchina (eventualmente interporre una protezione).

When performing welding operations, make sure the flame nozzle is not aimed toward the equipment (insert a shield if required).

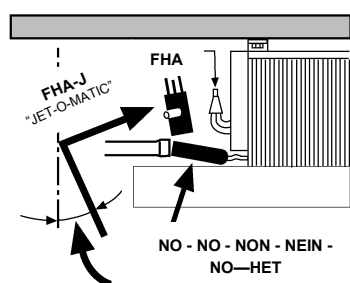
Durant la soudure, de veiller à diriger la flamme de façon à ne pas toucher la machine (éventuellement, il conviendra de placer une protection devant la machine).

Beim Schweißen die Flamme so ausrichten, daß die Maschine nicht getroffen wird (eventuell mit einem Schutz versehen).

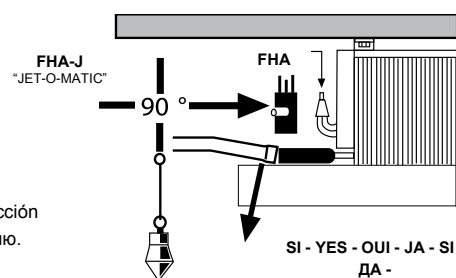
Durante la operación de soldadura, asegurarse de dirigir la llama de manera que no se dañe la máquina (interponer, si fuera necesario, una protección).

Во время проведения пайки, следует направлять пламя таким образом, чтобы избежать повреждений изделия (использовать средства индивидуальной защиты)

ATTACCHI / CONNECTIONS / RACCORDI / ANSCHLÜSSE / CONEXIÓN / КРИПЛЕНИЙ



- Non adattare la posizione dei collettori alla linea.
- Do not adapt headers position to the suction line
- Ne pas adapter la position du collecteurs à la ligne.
- Sammlerposition nicht an Leitung anpassen !
- No adaptar la posición de los colectores a la línea de succión
- Не использовать положение коллекторов в одну линию.



SI - YES - OUI - JA - СИ - ДА -

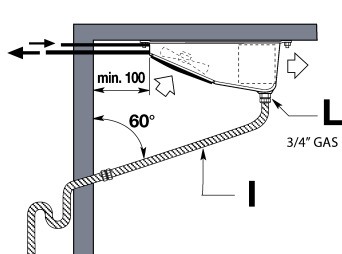
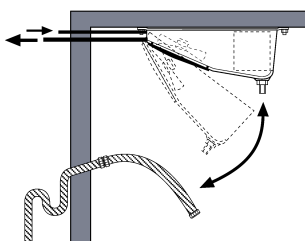


Fig. 1



- Tubo di scarico dell'acqua
- The water drain tubing
- Tube d'écoulement d'eau
- Tropfwasserablauf
- Tubo de descarga de agua
- Сливной коллектор для воды

ITALIANO

Prima di procedere ai collegamenti elettrici, è obbligatorio assicurarsi che il circuito elettrico d'alimentazione sia aperto.

Sono da collegare: Fig. 2

- Gli apparecchi vanno connessi alla linea di alimentazione elettrica secondo le regole dettate dal locale fornitore di energia e/o dalle norme vigenti nel paese.
- L'installatore deve frapporre fra l'apparecchio e la linea di alimentazione elettrica un interruttore onnipolare, in posizione ben visibile, con apertura tra i contatti minimo 3 mm, secondo norme vigenti.
- Rimuovere la copertura di protezione (H), passare i cavi negli appositi passacavi (U) fissarli serrando il corrispondente pressacavo e collegare secondo gli schemi indicati sulla copertura di protezione. Alla fine di questa operazione rimontare la copertura di protezione.

N.B.: Impiegare controllo di sbrinatorio con termostato di fine sbrinatorio tarato a 10 °C ± 20 °C, da posizionare su una curva nella parte alta dell'evaporatore (N) o in altra posizione con equivalente funzione.

FRANCAIS

Attention: Avant de procéder aux raccordements électriques, il est obligatoire de s'assurer que le circuit électrique d'alimentation est ouvert.

Sont à raccorder: Fig. 2

- Que les appareils vont être raccordés à la ligne d'alimentation conformément aux règles établies par le fournisseur local d'énergie électrique et/ou à la législation et normes en vigueur dans la zone considérée.
- Installer un interrupteur unipolaire en position visible entre l'appareil et la ligne d'alimentation avec ouverture entre contacts d'au moins 3 mm suivant les normes en vigueur.
- Retirer le couvercle (H), passer les câbles à travers les passe-fils (U), les fixer en serrant le serr-câble correspondant, et les raccorder selon le schéma figurant sur le couvercle. Remonter le couvercle.

N.B.: Utiliser le système de contrôle de dégivrage avec thermostat de fin de dégivrage étalonné de 10 degrés à 20 degrés et le positionner sur un coude dans la partie haute de l'évaporateur (N), ou a tout autre endroit ayant une fonction équivalente.

ESPAÑOL

Antes de proceder a la realización de las conexiones eléctricas, es obligatorio asegurarse de que el circuito eléctrico de alimentación esté abierto.

Se tienen que conectar: Fig. 2

- Los aparatos se conectan a la línea de alimentación eléctrica según las reglas establecidas por el proveedor local de electricidad y/o las normas vigentes en el país.
- El instalador tendrá que colocar, entre el aparato y la línea de alimentación eléctrica, un interruptor onnipolar, en posición claramente visible, con una abertura entre los contactos de 3mm como mínimo, según las normas vigentes.
- Quitar la tapa de protección (H), pasar los cables por los pasacables correspondientes (U) fijarlos apretando el dispositivo de prensa y conectar según los diagramas indicados sobre la tapa de protección.
- Al finalizar esta operación, volver a montar la tapa de protección.

P.D.: Emplear el control de descongelación con termostato, programado a 10 °C ± 20 °C, que se dispondrá sobre una curva, en la parte alta del evaporador (N) o en otra posición con función equivalente.

ENGLISH

Before proceeding with the electrical wiring it is mandatory to comply as follows make sure the power line circuit is open (disconnected).

To be connected: Fig. 2

- The units have to be connected to the electric supply according to the rules of the local energy supplier and / or according to the current standards in force in that country.
- The installer should mount a single pole terminal in a visible position, between the unit and the electric supply, which should have a minimum 3 mm opening between the terminals, in accordance with current legislation.
- Remove the terminal cover (H) feed the cables through grommets (U) and block them with their respective gland attaching them to the terminals in accordance with the wiring diagrams shown on the cover.
- When all connections are made refit the terminal block cover.

N.B.: For systems using electric/hot gas defrost, a defrost termination thermostat should be used, having a range of 10 deg C to 20 deg C with a sensor attached to the top return bends of the coil block or buried in the top of the coil block fins (N).

DEUTSCH

Bevor mit dem elektrischen Anschluß begonnen wird, ist es ratsam wie folgt vorzugehen Stellen Sie sicher, daß die Zuleitung abgeschaltet ist.

Welche anzuschließen sind: Fig. 2

- Die Geräte müssen entsprechend den Vorschriften der örtlichen EVU's und der VDE verdrahtet werden.
- Es sollte ein einpoliger Schalter an einer leicht zugänglichen Stelle in die Zuleitung eingebaut werden.
- Entfernen Sie den Klemmdosenendeckel (H) und führen Sie das Kabel durch die Gummifülle (U) und befestigen Sie diese mit den Kabelbinder. Schließen Sie die Kabel an die Klemmen wie im Schaltplan (im Klemmdosenendeckel eingeklebt) beschrieben.
- Nach dem Abklemmen der Kabel ist der Deckel wieder zu schließen an.

N.B.: Abtauthermostat mit Abtaubegrenzung im Bereich von 10°C montieren, anzulegen an einen Bogen im oberen Bereich des Verdampfers (N) oder an andere Stelle mit gleichwertiger Wirkung.

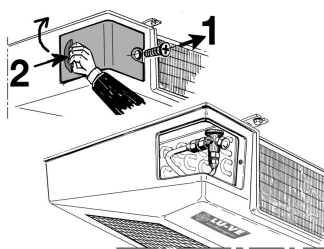
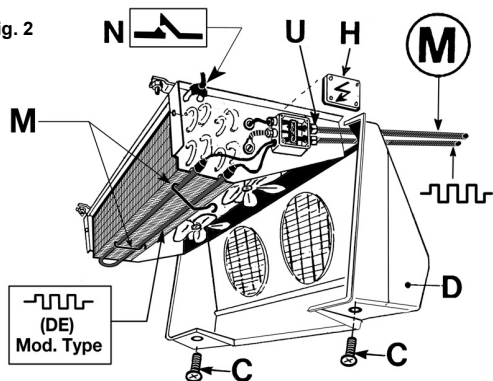
РУССКИЙ

Перед тем как произвести электрические подключения, необходимо удостовериться Электрический контур незамкнут. Подсоединения: Рис. 2

- Изделия подключены к электросети в соответствии с требованиями компании поставщика электроэнергии и/или в соответствии с установленными нормами данной страны.
- Следует установить выключатель, в легко заметном месте, расстояние между клеммами не более 3 мм, в соответствии с действующими нормами.
- Убрать защитную крышку (H), поместить кабели в каналы (U) и произвести все электроподключения в соответствии с приведенной схемой (A' стр. 3). По завершении данной операции установить защитную крышку.

N.B.: Установить режим оттайки с помощью термостата, откалиброванного на интервале 10 °C ± 20 °C, установленном в верхней части теплообменной батареи (N) или в верхней части воздухоохладителя.

Fig. 2



| | | |
|---------|-------------|----------|
| ⚡ (M) = | MOTORI | MOTORS |
| | MOTEURS | MOTOREN |
| ~ | MOTORES | МОТОРЫ |
| | RESISTENZE | HEATERS |
| | RESISTANCES | ABTALUNG |
| | RESISTENCIA | ОТТАЙКА |

Per rimuovere completamente la copertura svitare le viti (G)

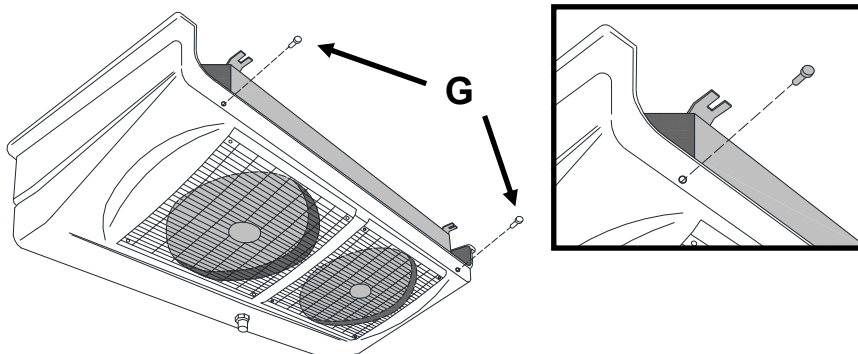
To completely remove the cover, unscrew the screws (G)

Pour retirer la carrosserie, dévisser les vis (G)

Um die Abdeckung vollständig zu entfernen bitte die Schrauben lösen (G)

Para sacar completamente la cubierta, desenroscar los tornillos (G)

Чтобы снять полностью крышку, отвинтите болты. (G)



ITALIANO

Rilevare le seguenti temperature e pressioni: (Fig. 3)
Ts' - Temperatura di cella nella zona aria ingresso all'evaporatore.
Te - Temperatura di evaporazione, corrispondente alla pressione refrigerante all'uscita dell'evaporatore.
Trs - Temperatura di surriscaldamento del refrigerante, sulla linea di aspirazione in prossimità del bulbo della valvola termostatica.
N.B. - Per un uso ottimizzato dell'evaporatore il surriscaldamento (Trs-Te) non dovrà superare 0,7 x (Ts'-Te).
 Accertato che la valvola termostatica sia adeguata alle condizioni di impianto, compatibilmente alle pendolazioni del sistema, mantenere il più basso surriscaldamento possibile al fine di ottenere dall'aeroevaporatore la massima potenza.

FRANCAIS

Relever les températures et pressions suivantes: (Fig.3)
Ts' - Température de la chambre froide dans la zone d'entrée d'air de l'évaporateur.
Te - Température d'évaporation, correspondante à la pression du réfrigérant à la sortie de l'évaporateur.
Trs - Température de surchauffe du réfrigérant, sur la ligne d'aspiration à proximité du bulbe de la vanne thermostatique.
N.B. - Pour utiliser l'aéroévaporateur dans les conditions optimales, la surchauffe (Trs-Te) ne doit pas être supérieure à 0,7 x (Ts'-Te).
 Si l'on s'assure que la vanne thermostatique est conforme aux conditions d'installation établies et compatible avec les conditions de fonctionnement du système, le rendement de l'évaporateur sera d'autant plus grand que la surchauffe sera plus faible.

ESPAÑOL

Relevar las temperaturas y presiones siguientes: (Fig. 3)
Ts' - Temperatura de la cámara fría, en la zona de entrada del aire del evaporador.
Te - Temperatura de evaporación correspondiente a la presión del refrigerante a la salida del evaporador.
Trs - Temperatura de sobrecalentamiento del refrigerante sobre la línea de aspiración en proximidad del bulbo de la válvula termostática.
P.D.: - Para utilizar el evaporador de aire en las mejores condiciones posibles, el sobrecalentamiento (Trs-Te) no debe ser superior a 0,7 x (Ts'-Te).
 Si se asegura el que válvula termostática cumpla cuanto requerido en las condiciones de instalación establecidas y el que sea compatible con las condiciones de funcionamiento del sistema, el rendimiento del evaporador.

ENGLISH

Take the following temperature and pressures: (Fig. 3)
Ts' - Cold room air inlet temperature to the unit.
Te - Evaporating temperature, relating to the refrigerant pressure on the unit cooler outlet.
Trs - Refrigerant superheat temperature, on suction line near thermostatic valve bulb.
N.B. - For optimum unit cooler performance the superheat (Trs-Te) should not be higher than 0,7 x (Ts'-Te).
 The thermostatic valve fitted must be correctly sized for the installation conditions and adjusted for correct system operation.
N.B. Keep the superheat as low as possible to obtain maximum unit cooler performance.

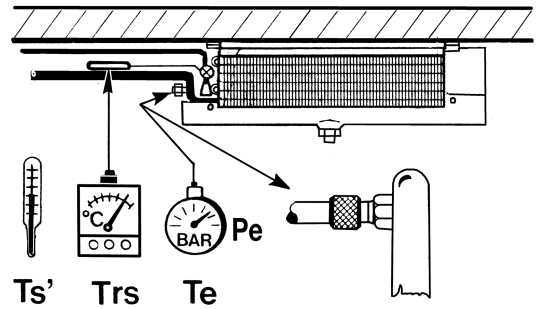
DEUTSCH

Folgende Temperaturen und Drücke sind zu messen: (Fig. 3)
Ts' - Kühlraumtemperatur an der Lufteintrittsseite des Verdampfers.
Te - Verdampfungstemperatur über Druck am Verdampferende.
Trs - Fühlertemperatur an der Saugleitung nahe beim Fühler des Expansionsventils.
N.B. - Für eine optimale Verdampferarbeitsweise darf die Überhitzung (Trs-Te) nicht höher sein als 0,7 x (Ts'-Te).
 Das Expansionsventil muß entsprechend der installierten Leistung und Betriebsbedingungen ausgewählt werden.
N.B. Die Überhitzung soll möglichst klein gehalten werden, um die maximale Verdampferleistung zu erreichen.

РУССКИЙ

Проверить температуру и давление: (Рис. 3)
Ts' - Температура в камере на выходе из испарителя.
Te - Температура кипения, соответствующая давлению фреона на выходе из испарителя.
Trs - Температура перегрева хладагента, на линии всасывания в непосредственной близости от ТРВ.
N.B. - Для оптимизации процесса (Trs-Te) не должно превышать 0,7 x (Ts'-Te).
 Удостовериться в соответствии ТРВ параметрам холодильной системы, в зависимости от процессов, происходящих в системе, следует уменьшить перегревание в системе в целях достижения максимальной мощности.

Fig. 3



Funzionamento / Operation / Fonctionnement / Arbeitsweise / Funcionamiento / операция

| | | | |
|--|---|---|------------------|
| Funzionamento - Operation Fonctionnement / Arbeitsweise / Funcionamiento / операция | Tubo - Tubes Tubo - Tubes Rohre - Трубки | Max pressione d'esercizio Pression maxi. de fonctionnement Max. Arbeitsdruck Max. working pressure Presión máxima de trabajo Максимум рабочее давление | Freon CO2 |
| Freon | CU | 24 bar | |
| CO2 | CU (spessore maggiorato) (épaisseur plus importante) (espesor aumentado) (increased thickness) (dickere Wandstärke) (увеличение толщины) | 60 bar | Glycol |
| Glycol | CU | 24 bar | |

Versioni speciali / Special versions / Versions spéciales / Sonderausführungen / Versiones especiales / Специальные версии

| | | | | | | |
|--|---|--------------|----------------------------------|-----------------------------------|----------------------------|--|
| Tubo - Tubes Tubo - Tubes Rohre - Трубки | Inox (per / for / pour / fur / para / для Freon, CO2, Glycol) | | | | | |
| Alette Fins Ailettes lamellen Aletas Алюминиевые ламели | Alupaint (*) | (*) = | Protezione anticorrosiva (Epoxy) | Protection anti-corrosion (Epoxy) | Protección anticorrosiva | |
| | Cu | | (Epoxy) Corrosion protection | Korrosionsschutz auf (Epoxy) | Защита от коррозии (Epoxy) | |

E

SBRINAMENTO ELETTRICO / ELECTRIC DEFROST / DEGIVRAGE ELECTRIQUE / ELEKTRISCHE ABTAUUNG / DESHIELO ELECTRICO / электрическим оттаиванием

| | | | | | | | | |
|---|------------|-------|-------|-------|-------|--------|--------|--|
| Modello type Modèle Modell Modelo Модель | FHA | 30-32 | 40-32 | 60-32 | 80-32 | 120-32 | 160-32 | |
| | | 21-50 | 27-50 | 41-50 | 53-50 | 79-50 | 106-50 | |
| | | 14-80 | 17-80 | 28-80 | 35-80 | 52-80 | 70-80 | |
| N° | 1 | 1 | 1 | 1 | 1 | 1 | | |
| Mod. type | DE12 | DE6 | DE13 | DE8 | DE9 | DE10 | | |
| V | 230 | 230 | 230 | 230 | 230 | 230 | | |
| W | 500 | 650 | 900 | 1200 | 1750 | 2380 | | |

ELETTROVENTILATORI / FAN MOTORS / VENTILATEURS / VENTILATOREN

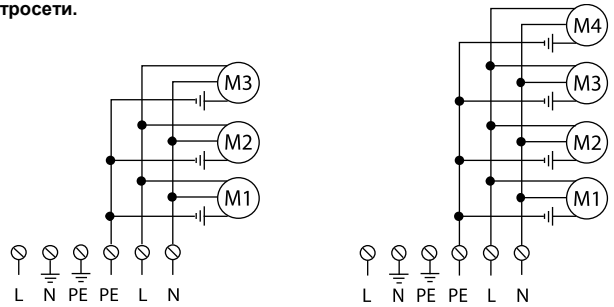
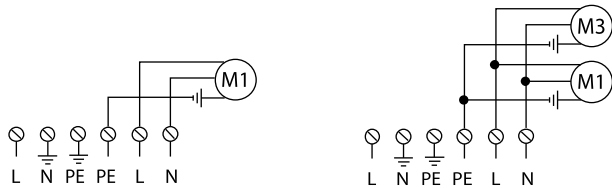
| | | | | | | | |
|--|--|-----------------------|-------|-------|---|------------------------|--------|
| Modello motore Motor type Modèle moteur Motormodell Modelo motor Модель электродвигателя | FHA | 30-32 | 40-32 | 60-32 | 80-32 | 120-32 | 160-32 |
| | | 21-50 | 27-50 | 41-50 | 53-50 | 79-50 | 106-50 |
| | | 14-80 | 17-80 | 28-80 | 35-80 | 52-80 | 70-80 |
| ELETTROVENTILATORI / FAN MOTORS / VENTILATEURS / VENTILATOREN | N° | 1 | 1 | 2 | 2 | 3 | 4 |
| Modello motore Motor type Modèle moteur Motormodell Modelo motor Модель электродвигателя | OPZIONE / OPTION VENT. EC W23 E-ECM 20-25-2 230V-1-PH 50Hz 0,16A 24W | | | | | | |
| Modello ventola Fan type Modele ventilateur modell Luffter | FHA 50Hz 275/28/5P | STANDARD | | | FHA 60Hz 275/22/5P | OPTIONAL | |
| Assorbimento motore X1 Motor power consumption X1 1-230 V Puissance motor X1 Motorleistung X1 | Batteria libera Clean coil Batterie non givrée Bei nicht bereiftem Verdampfer | 50hz 0,62A 92W | | | Batteria brinata Frosted coil Batterie givrée Bei bereiftem Verdampfer | 50hz 0,64A 102W | |
| | | 60hz 0,55A 82W | | | | 60hz 0,60A 95W | |

COLLEGAMENTO DEI MOTORI / MOTORS CONNECTION / CONNEXION DES MOTEURS / MOTORSCHALTUGEN / CONEXIÓN DE LOS MOTORES / ПОДСОЕДИНЕНИЕ ЭЛЕКТРОДВИГАТЕЛЕЙ

- Prima di effettuare interventi è imperativo staccare l'alimentazione elettrica dell'apparecchio.
- Before any service operations are performed switch off the electricity supply to the cooler.
- Avant d'effectuer une intervention de maintenance sur l'appareil il est impératif de couper l'alimentation électrique sur l'évaporateur.

- Vor jeglicher Tätigkeit am Verdampfer ist die Stromzuführung zu unterbrechen!
- Antes de efectuar cualquier intervención es necesario desconectar la alimentación eléctrica del equipo
- Перед проведением данных работ следует отключить напряжение в электросети.

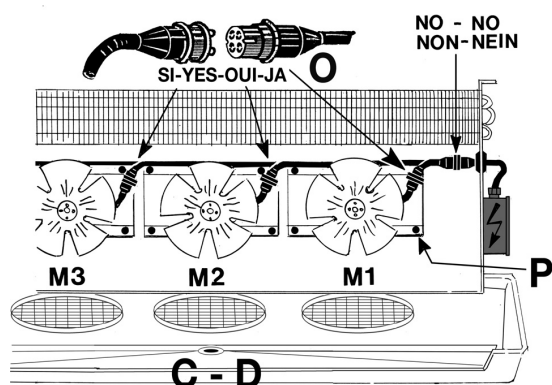
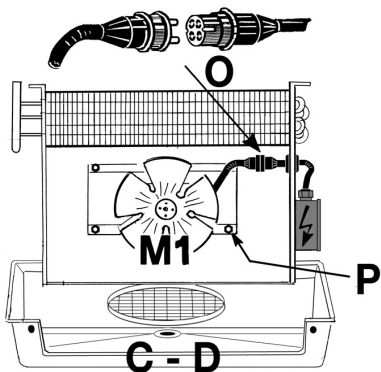
1~230 V 50-60 Hz
STANDARD



SOSTITUZIONE MOTORE / MOTOR SOSTITUTION / SOSTITUTION MOTEUR / ERSETZUNG MOTO / SUSTITUCIÓN DEL MOTOR / ЗАМЕНА ДВИГАТЕЛЯ

Per sostituire l'elettroventilatore è necessario aprire la bacinella (C-D), sfilare lo spinotto (O) e svitare le viti (P).
To replace the electric fan motor it is necessary to remove the dray pan (C-D), take off the plug (O) unscrews (P).
Pour replace le moto-ventilateurs, il est nécessaire d'ouvrir l'égouttoir (C-D) désacouple la fiche (O) et devisser les vis (P).

Zum Auswechslern des Ventilators Tropfschale (C-D) öffnen, Steckverbindung (O) trennen und sie Schrauben (P) lösen.
Para reemplazar el motor del ventilador eléctrico es necesario quitar la bandeja de desague (C-D), quitar el tapón (O) desenrosca (P).
Чтобы заменить электродвигатель вентилятора, необходимо снять поддон (C-D), отсоединить штепсельную вилку (O), открутить болты (P).



NOTE / NOTES

- Durante la lavorazione è possibile che rimanga all'interno del circuito qualche traccia di un liquido trasparente. Si tratta di un olio evaporabile compatibile coi refrigeranti. E' facilmente verificabile che si tratta di olio e non di acqua perché al tatto evapora molto velocemente, se se ne pone una goccia su una superficie si allarga come una macchia e se sottoposto alla fiamma di un accendino brucia facendo un fumo bianco.
- Some traces of a transparent liquid may remain inside the circuit after the manufacturing process. This is evaporable oil which is compatible with refrigerants. It can easily be verified that this is oil and not water because it evaporates very quickly when touched; if a drop of it is placed on a surface it widens like a stain; and if exposed to the flame of a cigarette-lighter it burns, giving off white smoke.
- Au moment de la fabrication, il peut subsister dans le circuit des traces d'un liquide transparent. Il s'agit d'une huile volatile compatible avec les fluides réfrigérants. Il est facile de vérifier qu'il s'agit d'huile et non d'eau car il s'évapore très rapidement au contact de la peau; si l'on en pose une goutte sur une surface, il s'élargit et forme une tache, et exposé à une flamme, il dégage en brûlant une fumée blanche.
- Es kann passieren, dass während des Betriebes Spuren einer klaren Flüssigkeit im Inneren des Kreislaufes verbleiben. Es handelt sich um mit den Kältemitteln kompatibles verdampfbares Öl. Es kann leicht überprüft werden, dass es sich um Öl und nicht um Wasser handelt, da es bei Berührung schnell verdunstet. Wenn man einen Tropfen auf eine Oberfläche gibt, breitet er sich wie ein Fleck aus und bei Kontakt mit der Flamme eines Feuerzeuges brennt die Flüssigkeit und es entsteht weißer Rauch.
- Algunos rastros de líquido transparente pueden quedar en el circuito durante la producción. Es un aceite evaporable compatible con los refrigerantes. Es fácil de verificar que se trata de aceite y no de agua porque al tacto evapora muy rápidamente. Si se pone una gota sobre una superficie, ensancha como una mancha y si sometido a la llama de un mechero quema haciendo humo blanco.
- Во время функционирования, внутри контура могут остаться следы прозрачной жидкости. Это – испаряемое масло совместимое с хладагентами. Масло легко распознать от воды, потому что на ощупь оно быстро испаряется, если положить каплю масла на поверхность, оно растекается как пятно и если поджечь его зажигалкой, горит образуя белый дым.

- Ci riserviamo di apportare alla nostra produzione tutte le modifiche atte a migliorarne il rendimento o l'aspetto senza previa comunicazione e senza impegno per quanto riguarda la produzione precedente.
Tutte le caratteristiche tecniche sono indicate sui cataloghi dei prodotti.
- Nous nous réservons le droit de modifier les caractéristiques de construction de nos appareils sans avis préalable, et sans aucun engagement vis-à-vis des fournitures précédentes.
Toutes les caractéristiques techniques sont indiquées dans les catalogues des produits.
- Nos reservamos el derecho de modificar toda nuestra producción, en orden de mejorar los rendimientos ó acabado, sin necesidad de comunicación previa y sin asumir ninguna obligación en lo que respecta a los equipos fabricados con fecha anterior a la de producir dichas modificaciones.
Todas las características técnicas son indicadas en los catálogos de los productos
- We reserve the right to make modifications in order to improve the performance or appearance of our products at any time without notice and without any obligation to previous production.
All technical characteristics are stated in the products catalogues.
- Da wir bestrebt sind, unsere Erzeugnisse ständig zu verbessern, sind für Konstruktions und Spezifikationsänderungen alle Rechte vorbehalten.
Alle technischen Eigenschaften sind in den Katalogen der Erzeugnisse angegeben
- Производитель оставляет за собой право вносить изменения в характеристики в целях повышения производительности и изменять внешний вид изделий в любое время без предварительного уведомления и без каких-либо обязательств. -
Все технические характеристики заявлены в каталоге продукции.

CERTIFICAZIONI/CERTIFICATIONS/CERTIFICACIONES/ZERTIFIZIERUNGEN/CERTIFICACIONES/СЕРТИФИКАТЫ



Tutte le gamme dei FHA sono certificati EUROVENT.
Dati certificati:
• Potenze (ENV 328)
• Portate d'aria
• Assorbimento motori
• Superfici esterne

All ranges FHA are EUROVENT certified.
Certified data:
• Capacities (ENV 328)
• Air quantities
• Motor power consumption
• External surfaces

Toutes les gammes des FHA sont certifiées EUROVENT.
Données certifiées:
• Puissances (ENV 328)
• Débits d'air
• Puissances absorbées moteurs
• Surfaces externes

Alle Reihen der FHA sind EUROVENT zertifiziert.
Zertifizierte Daten:
• Leistung (ENV 328)
• Luftdurchsätze
• Motorleistung Aufnahmen
• Äußere Flächen

Todas las gamas de los FHA están certificados EUROVENT.
Datos certificados:
• Potencia (ENV 328)
• Caudal de aire
• Consumo de los motores
Superficie externa

Вся продукция FHA сертифицирована EUROVENT
Сертифицированные данные
• Производительность (ENV 328)
• Расход воздуха
• Потребляемая мощность
• Внешняя поверхность



LU-VE S.p.A.

21040 UBOLDO VA ITALY - Via Caduti della Liberazione, 53

Tel. +39 02 96716.1 - Fax +39 02 96780560

E-mail: sales@luvegroup.com

www.luvegroup.com