

# F30HC F31HC F35HC

ITALIANO

ENGLISH

FRANCAIS

DEUTSCH

ESPAÑOL

РУССКИЙ



*Istruzione per il montaggio e la manutenzione per*  
**“AEROEVAPORATORI PER CELLE FRIGORIFERE”**  
*Installation and maintenance instructions for*  
**“UNIT COOLERS FOR COLD ROOMS”**.  
*Instruction pour le montage et l'entretien pour*  
**“EVAPORATEURS VENTILES POUR CHAMBRES FROIDES”**.  
*Montage und wartungsanleitung für*  
**“HOCHLEISTUNGSLUFTKÜHLER FÜR KÜHL-UND GEFRIERRÄUME”**.  
*Instrucciones de mantenimiento y montaje para*  
**“AEROEVAPORADORES PARA CÁMARAS FRIGORIFICAS”**.



La lingua ufficiale del documento è l'inglese, le altre si intendono come traduzioni  
The official language of the document is English, other means such as translation  
La langue officielle du document est l'anglais, d'autres moyens tels que la traduction  
Die offizielle Sprache des Dokuments ist Englisch, alle anderen gelten als Übersetzung  
El idioma oficial del documento es Inglés, otros medios como la traducción  
Официальный язык документа является английский, другие средства, такие как перевод

 **LU-VE**<sup>®</sup>  
*exchangers*

## ITALIANO DICHIARAZIONE DEL FABBRICANTE

**NORME** - Gli apparecchi sono stati progettati e costruiti per poter essere incorporati in macchine come definito dalla Direttiva Macchine **2006/42/EC** e successivi emendamenti.

- **PED 2014/68/EU**
- Sicurezza del macchinario **EN 60204-1**
- Direttiva **2014/30/EC** e successivi emendamenti. Compatibilità elettromagnetica.
- **Bassa tensione** - Riferimento Direttiva **2014/35/EC**

Tuttavia non è ammesso mettere i nostri prodotti in funzione prima che la macchina nella quale essi sono incorporati o della quale essi sono una parte sia stata dichiarata conforme alla legislazione in vigore.

**PRECAUZIONI: Messa in guardia contro eventuali rischi d'infortunio o di danneggiamento dei materiali in caso d'inosservanza delle istruzioni.**

**A) Per le operazioni di movimentazione, installazione e manutenzione, è obbligatorio:**

- 1 - Personale abilitato all'uso dei mezzi di movimentazione (gru, carrello elevatore, etc.).
- 2 - Uso dei guanti di protezione.
- 3 - Non sostare sotto il carico sospeso.

**B) Prima di procedere ai collegamenti elettrici, è obbligatorio:**

- 1 - Personale abilitato.
- 2 - Assicurarsi che il circuito elettrico d'alimentazione sia aperto.
- 3 - L'interruttore del quadro generale d'alimentazione sia lucchettato in posizione di aperto.

**C) Prima di procedere ai collegamenti dei collettori/distributori, è obbligatorio:**

- 1 - Personale abilitato.
- 2 - Assicurarsi che il circuito d'alimentazione sia chiuso (assenza di pressione).
- 3 - Durante l'operazione di saldatura, assicurarsi di indirizzare la fiamma in modo da non investire la macchina (eventualmente interporre una protezione).

**D) SMALTIMENTO: I prodotti LU-VE sono composti da:**

**Materiali plastici:** polistirolo, ABS, gomma.

**Materiali metallici:** ferro, acciaio inox, rame, alluminio (eventualmente trattati).

Per i liquidi refrigeranti seguire le istruzioni dell'installatore dell'impianto.

**E) Togliere la pellicola trasparente di protezione dalle parti metalliche verniciate.**

## ENGLISH MANUFACTURERS DECLARATION OF INCORPORATION

**STANDARDS** - The products are provided for incorporation in machines as defined in the EC Machine Directive **2006/42/EC** and subsequent modifications.

- **PED 2014/68/EU**
- Safety of Machinery **EN 60204-1**
- Directive **2014/30/EC** and subsequent modifications. Electromagnetic compatibility.
- **Low tension** - Reference Directive **2014/35/EC**

However it is forbidden to operate our equipment before the machine incorporating the products or making part thereof has been declared to be in conformity with the EC Machine Directive

**PRECAUTIONS: guard against any injury risks or damage to materials if these instructions are not followed.**

**A) For moving, installing and maintenance operations it is essential to comply as follows:**

- 1 - Employ authorized personnel only for using moving equipment (cranes, forklift elevators, etc.).
- 2 - Wear work gloves.
- 3 - Never remain below suspended loads.

**B) Before proceeding with electrical wiring it is essential to comply as follows:**

- 1 - Employ only authorized personnel.
- 2 - Make sure the power line circuit is open.
- 3 - The main switch on the general power panel is open and padlocked in this position.

**C) Before proceeding with the header/distributor connections it is essential to:**

- 1 - Employ only authorized personnel
- 2 - Make sure the supply circuit is closed (no pressure).
- 3 - When performing welding operations, make sure the flame is not aimed towards the equipment (insert a shield if required).

**D) DISPOSAL: LU-VE products are made of:**

**Plastic materials:** polyethylene, ABS, rubber.

**Ferrous materials:** iron, stainless steel, copper, aluminium (possibly treated).

Refrigerant liquids: follow the instructions of the system installer.

**E) Remove the transparent protection film from painted metallic parts.**

## FRANCAIS DECLARATION D'INCORPORATION DU CONSTRUCTEUR

**Normes:** les appareils ont été conçus et fabriqués pour être incorporés dans des machines selon la Directive Machines **2006/42/EC** et les amendements successifs.

- **PED 2014/68/EU**
- Sécurité de la machine **60204-1**
- Directive **2014/30/EC** et amendements successifs. Compatibilité électromagnétique.
- **Basse tension.** Référence directive **2014/35/EC.**

Toutefois, il est interdit de mettre nos appareils en marche avant que la machine dans laquelle ils sont incorporés ou dont ils font partie ne soit déclarée conforme à la législation en vigueur.

**PRECAUTIONS: Mise en garde contre d'éventuels risques d'accident ou d'endommagement des appareils en cas de non-observation des instructions.**

**A) Pour les opérations de manipulation, installation et maintenance, il faut obligatoirement :**

- 1 - L'intervention d'un opérateur autorisé à l'usage des appareils de manipulation (grue, chariot élévateur, etc.).
- 2 - L'utilisation de gants de protection.
- 3 - De ne pas stationner en dessous d'une charge suspendue.

**B) Avant de procéder aux raccordements électriques, il faut obligatoirement :**

- 1 - L'intervention d'un opérateur autorisé.
- 2 - De s'assurer que le circuit électrique d'alimentation est ouvert.
- 3 - De s'assurer que l'interrupteur du boîtier général d'alimentation est bloqué par un cadenas en position ouverte.

**C) Avant de procéder aux raccordements des collecteurs/distributeurs, il faut obligatoirement :**

- 1 - L'intervention de personnel qualifié.
- 2 - S'assurer que le circuit d'alimentation est fermé (absence de pression).
- 3 - Lors de la soudure, s'assurer que la flamme est dirigée de façon à ne pas toucher l'appareil (si besoin, placer une protection devant la machine).

**D) ELIMINATION: Les produits LU-VE sont composés de:**

**Matériaux plastiques:** Polystyrène, ABS, caoutchouc.

**Matériaux métalliques:** fer, acier inox, cuivre, aluminium (éventuellement traité).

Pour les fluides réfrigérants, suivre les instructions données par le fabricant de l'installation.

**E) Ôter la pellicule transparente de protection des parties métalliques peintes.**

## DEUTSCH HERSTELLERERKLÄRUNG

**NORMEN** - Die Produkte sind in Übereinstimmung mit der EG Richtlinie **2006/42/EC** und nachfolgende Ergänzungen entwickelt, konstruiert und gefertigt.

- **PED 2014/68/EU**
- Safety of Machinery **EN 60204-1**
- Richtlinie **2014/30/EC** und nachfolgende Ergänzungen. Elektromagnetische Kompatibilität.
- **Niederspannung** - Richtlinie **2014/35/EC.**

Die Inbetriebnahme dieser Maschine ist so lange untersagt, bis sichergestellt ist, daß die Anlage, in die sie eingebaut wurde oder von welcher sie ein Teil ist, den Bestimmungen der EG Richtlinie Maschinen entspricht.

**VORSICHTSMASSNAHMEN: Warnung vor Unfall- oder Materialschadensgefahren bei Verletzung der Vorschriften.**

**A) Für den Innerbetrieblichen Transport, die Installation und die**

**Wartung müssen folgende Vorschriften eingehalten werden:**

- 1 - Das Personal muß für die Bedienung von innerbetrieblichen Transporteinrichtungen (Krane, Hubkarren usw.) befähigt sein.
- 2 - Gebrauch von Schutzhandschuhen.
- 3 - Kein Aufenthalt von Personen unter hängenden Lasten.

**B) Vor Ausführung der Elektroanschlüsse müssen folgende Vorschriften**

**eingehalten werden:**

- 1 - Fachkundiges Personal.
- 2 - Sicherstellen, daß der Stromversorgungskreis offen ist.
- 3 - Der Schalter am Hauptstromversorgungs-Schaltschrank muß mit einem Schloß versehen und geöffnet sein.

**C) Vor Anschluss der Sammelrohre/Verteilerrohre müssen folgende Vorschriften**

**eingehalten werden:**

- 1 - Fachkundiges Personal.
- 2 - Sicherstellen, daß der Speisungskreis geschlossen ist (kein Druck).
- 3 - Beim Schweißen die Flamme so ausrichten, daß die Maschine nicht getroffen wird (eventuell mit einem Schutz versehen).

**D) ENTSORGUNG: Die LU-VE-Produkte bestehen aus:**

**Plastmaterialien:** Polystyrol, ABS, Gummi.

**Metallmaterialien:** Eisen, rostfreier Stahl, Kupfer, Aluminium (eventuell behandelt).

Bezüglich der **Kühlfüssigkeiten** sind die Vorschriften des Anlageninstallateurs zu beachten.

**E) Die transparente Plastikfolie von den lackierten Metallteilen entfernen.**

## ESPAÑOL DECLARACIÓN DEL FABRICANTE

Referencia Directiva de Máquinas **2006/42/EC** y posteriores modificaciones. Los productos han sido diseñados y construidos para poder incorporarse en máquinas como es indicado por la Directiva de Máquinas **2006/42/EC** con sus sucesivas modificaciones y corresponden a las siguientes normas:

- **PED 2014/68/EU**
- **EN 60335-1 (CEI 61-50)** Seguridad de los aparatos eléctricos de uso doméstico. Normas generales.
- **CEI-EN 60335-2-40** Seguridad de los aparatos de uso doméstico y similar parte 2a. Normas específicas para bombas de calor eléctricas, sistemas de aire acondicionado y deshumidificadores.
- **Directiva 2014/30/EC** y sucesivas modificaciones. Compatibilidad electromagnética.

• **Baja tensión** - Referencia Directiva **2014/35/EC.**

No está permitido poner en marcha nuestros productos antes de que el equipo en el que son incorporados haya sido declarado conforme a la legislación en vigor.

**PRECAUCIONES: Advertencia contra eventuales riesgos de daños a personas o materiales, en caso de que no se sigan las instrucciones.**

**A) Para las operaciones de manipulación, instalación y mantenimiento es obligatorio:**

- 1 - Advertir contra eventuales riesgos de daños a personas o materiales en caso de que no se sigan las instrucciones.
- 2 - Personal capacitado en el uso de máquinas para la manipulación de mercancía (grúas, elevadores, etc.).
- 3 - Utilizar guantes protectores.
- 4 - No ubicarse bajo carga suspendida.

**B) Antes de que se proceda a realizar la conexión eléctrica, es necesario:**

- 1 - Personal capacitado.
- 2 - Asegurarse de que el circuito de alimentación eléctrica esté abierto.
- 3 - Verificar que el interruptor del cuadro general esté bloqueado por una llave en posición abierta.

**C) Antes de que se proceda a realizar la conexión de los colectores/distribuidores, es obligatorio:**

- 1 - Personal capacitado.
- 2 - Asegurarse de que el circuito de alimentación esté cerrado (falta de presión).
- 3 - Durante la operación de soldadura, asegurarse de que la llama no se coloque en dirección de la máquina (opcionalmente colocar una protección).

**D) EVACUACIÓN: Los productos LU-VE se componen de:**

**Materiales plásticos:** poliésteres, ABS, goma.

**Materiales metálicos:** hierro, acero inoxidable, cobre, aluminio (en algunos casos con pre-tratamiento).

Para los **líquidos refrigerantes** seguir las instrucciones del instalador del proyecto.

**E) Eliminar la protección plástica transparente de las partes metálicas pintadas.**

## РУССКИЙ Заявление изготовителя

В соответствии с Директивой **2006/42/EC** с учетом поправок. Изделия спроектированы и изготовлены для того чтобы они были применены в качестве частей агрегата в соответствии с директивой **2006/42/EC** с учетом поправок, и

- **PED 2014/68/EU**
- директива **2014/30/EC** с учетом поправок. Электромагнитная совместимость. Низкое напряжение - Соответствие директиве **2014/35/EC.**

Однако, не допускается применять наши изделия в качестве частей агрегата, прежде чем машина, частями которой они являются, будет признана соответствующей нормам, установленным законодательством.

**МЕЖПРЕДОСТОРОЖНОСТИ: При несоблюдении данных предписаний могут произойти несчастные случаи или повреждение изделий.**

**A) Для погрузочно-разгрузочных операций, монтажа и технического обслуживания, необходимо следующее:**

- 1 - Персонал квалифицирован и допущен к управлению следующими подъемными механизмами (подъемный кран, подъемник и т.д.).
- 2 - Использовать защитные перчатки.
- 3 - Не находиться под грузом.

**B) Перед тем как произвести все электрические подключения, необходимо удостовериться:**

- 1 - В том, что персонал квалифицирован.
- 2 - Электрический контур незамкнут.
- 3 - Электрицит находится в доступном месте и закрыт на замок.

**C) Перед тем как приступить к работе с коллекторами / дистрибуторами, вы должны:**

- 1 - Только авторизованный персонал.
- 2 - Убедиться, что контур закрыт (без давления).
- 3 - Во время операции сварки, убедитесь, что сопло пламя не направлено к оборудованию (вставить щит).

**D) УТИПИЗАЦИЯ: Продукция LU-VE состоит из:**

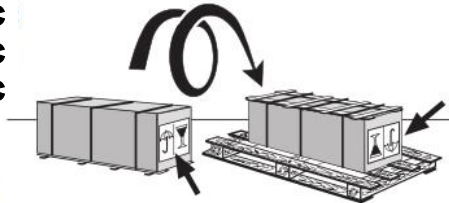
Пластик: полистирол, ABS, резина.

Металл: железо, нержавеющая сталь, медь, алюминий (обработанный).

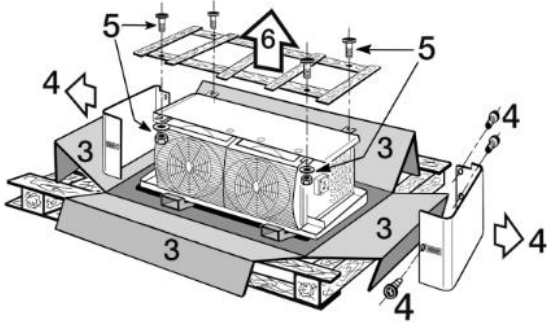
Касательно хладагентов следует воспользоваться инструкцией по эксплуатации.

**E) Снять прозрачную защитную полиэтиленовую пленку с металлических окрашенных частей**

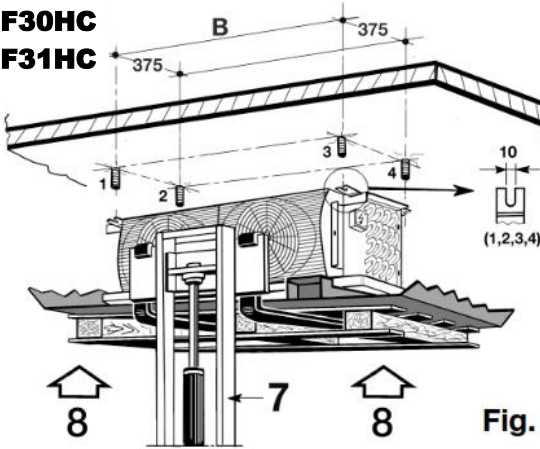
**F30HC  
F31HC  
F35HC**



**Fig. 1**

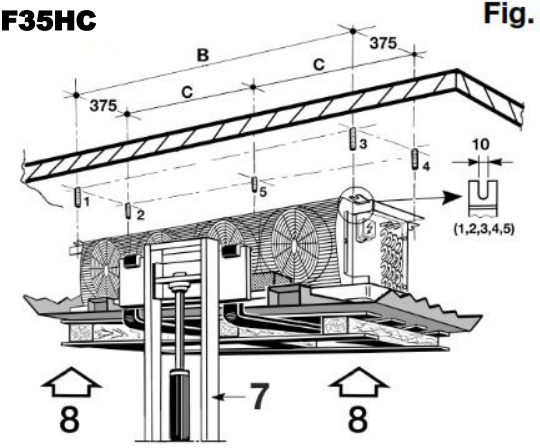


**F30HC  
F31HC**



**Fig. 2**

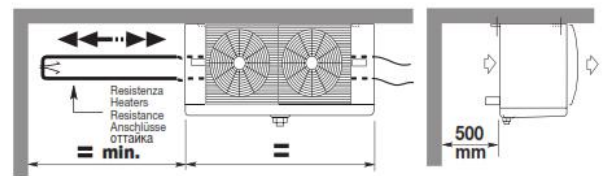
**F35HC**



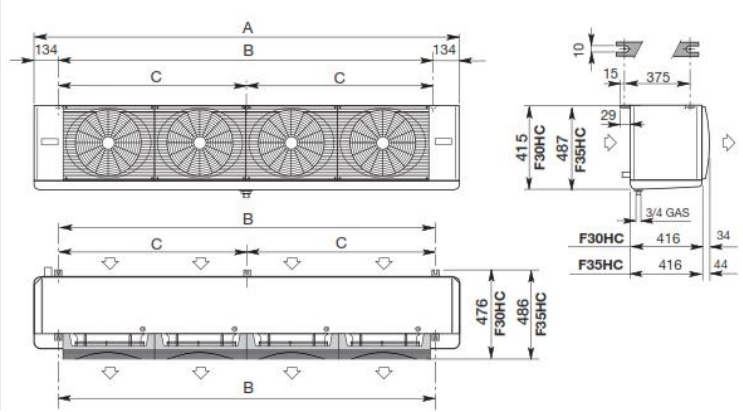
**Fig. 2**

- Prima di sollevare gli apparecchi controllare l'integrità strutturale degli organi di sollevamento e il loro corretto fissaggio alla struttura (Fig. 2). È importante che l'apparecchio sia sistemato in modo da lasciare uno spazio laterale pari alla sua lunghezza. Ciò per consentire l'eventuale sostituzione delle resistenze elettriche (Fig.3).
- Before lifting the units, please check the structural integrity of the lifting devices and their proper fixing to the structure (Fig. 2). It's important that the unit cooler is installed so as to leave space to the left of cooler (i.e. facing fans) for heater removal. It is also essential that the cooler is installed level, to avoid drainage problems (Fig.3).
- Avant de soulever les appareils, contrôler que les dispositifs de levage sont en bon état et qu'ils sont fixés correctement à la structure (Fig. 2). Il est important de noter que l'appareil devra toujours être installé avec un espace latéral libre égal à sa longueur; ceci pour permettre l'eventuel remplacement des résistances électriques de dégivrage (Fig.3).
- Vor dem Anheben der Geräte die strukturelle Vollständigkeit der Hebevorrichtungen und ihre korrekte Befestigung an der Struktur kontrollieren (Fig. 2) Die Luftkühler müssen den Austausch der Abtauheizstäbe zu gewährleisten, mit einem Seitenabstand, der genauso groß ist wie die Breite des Luftkühlers montiert werden (Fig. 3).
- Antes de proceder en la elevación del aparato, se debe controlar la integridad estructural de la elevación y su posterior fijación correcta en la estructura (Fig. 2). El equipo debe colocarse de forma que deje un espacio lateral libre equivalente al de su longitud total. Ello permitirá la eventual sustitución de la resistencias eléctricas (Fig. 3)
- До поднятия оборудования проверить целостность креплений и их надежное крепления к корпусу (Fig. 2). Важно установить охладитель с зазором с левой стороны охладителя (вид на вентиляторы спереди) для возможности технического обслуживания. Также важно установить охладитель на нужном уровне для избежания проблем с дренажом (вид на вентиляторы спереди) для возможности технического обслуживания. Также важно установить охладитель на нужном уровне для избежания проблем с дренажом (Fig. 3)

**Fig. 3**



**F30HC - F31HC - F35HC**



Modello Modèle Modelo	Type Modell	F30HC   F31HC F30HC   F31HC F30HC   F31HC	411-4   115-4 511-6   215-6 611-7   315-7	412-4   116-4 512-6   216-6 612-7   316-7	421-4   125-4 521-6   225-6 621-7   325-7	422-4   126-4 522-6   226-6 622-7   326-7	431-4   135-4 531-6   235-6 631-7   335-7	432-4   136-4 532-6   236-6 632-7   336-7	442-4   146-4 542-6   246-6 642-7   346-7		
Elettroventil. Ventilatoren	Fans Électroventil.	Ventilateurs	Ø300   315 mm	n°	1	1	2	2	3	3	4
Attacchi	Connection	Raccords	Entrata inlet entrée Eintritt entrada	Ø mm	12	12	12	12	12	16	16
Anschlusse	Conexión		Uscita outlet sortie Austritt salida	Ø mm	16	18	18	22	22	35	35
Dimensioni	Dimensions	Dimensions	A	mm	760	760	1210	1210	1660	1660	2110
Abmessungen	Dimensiones		B	mm	492	492	942	942	1392	1392	1842
Modello Modèle Modelo	Type Modell	F35HC F35HC F35HC	73-4 59-6 47-7	106-4 84-6 69-7	145-4 117-6 94-7	215-4 174-6 143-7	272-4 218-6 179-7	323-4 261-6 213-7	362-4 290-6 238-7	430-4 348-6 284-7	
Elettroventil. Ventilatoren	Fans Électroventil.	Ventilateurs	Ø350 mm	n°	1	1	2	2	3	3	4
Attacchi	Connection	Raccords	Entrata inlet entrée Eintritt entrada	Ø mm	12	12	12	16	16	16	22
Anschlusse	Conexión		Uscita outlet sortie Austritt salida	Ø mm	28	28	28	28	35	35	42
Dimensioni	Dimensions	Dimensions	A	mm	865	865	1420	1420	1975	1975	2530
Abmessungen	Dimensiones		B	mm	597	597	1152	1152	1707	1707	2262
			C	mm	---	---	---	---	---	---	1131

● **Prima di procedere ai collegamenti dei collettori/distributori, è obbligatorio assicurarsi che il circuito d'alimentazione sia chiuso (assenza di pressione).**

La saldatura della valvola termostatica (H) al distributore (I) e della linea di aspirazione (L), deve essere fatta avendo cura di non indirizzare la fiamma di saldatura verso l'apparecchio.

Non devono essere collegati:

- Il manometro per le verifiche (Te, fig. 5); gli apparecchi sono muniti di apposita valvola per attacco del manometro. Alla fine di questa operazione rimontare le coperture laterali.
- La tubazione di scarico dell'acqua (F) al tubo di scarico della bacinella (G).

● **Before to proceed with the collectors/distributors connections it is mandatory to comply as follows make sure the supply circuit is closed (no pressure).**

The thermostatic valve (H) to distributor (I) and suction line (L), taking care to not direct gas flame towards cooler during brazing.

They mustn't be connected.

- Pressure checks (Te, fig. 5); all units are fitted with a schrader valve on the suction pipe, so that the suction pressure can be measured for correct operation. When all connections and adjustments have been made refit both side panels
- The water drain tubing connection (F) to drain pan tube (G).

● **Avant de procéder aux raccordements des collecteurs/distributeurs, est obligatoire de s'assurer que le circuit d'alimentation est fermé (absence de pression).**

La vanne thermostatique (H) au distributeur (I) et le tube (L) d'aspiration, en prenant soin de ne pas diriger la flamme du gaz vers l'évaporateur pendant la soudure.

Ils ne doivent pas être connectés:

- Le contrôle per manomètre (Te, Fig. 5); le appareils sont équipés d'un raccord pour connecter le manomètre. Pour terminer, remonter les panneaux latéraux.
- Le tube d'écoulement d'eau (F) à la connexion d'écoulement de l'égouttoir (G).

● **Vor Anschluss der Sammelrohre/Verteilerrohre müssen folgende Vorschriften eingehalten werden: Sicherstellen, daß der Druck abgelassen ist.**

Das Expansionsventil (H) an dem Einspritzverteiler (I) und die Saugleitung (L), unter Berücksichtigung, daß die Gasflamme beim Löten vom Luftkühleransschluß in Richtung Rohr gehalten wird

und nicht in Richtung Luftkühler.

Sie sollen nicht angeschlossen werden:

- Prüfmanometer (Te, Fig. 5); Die Luftkühler sind mit einem Schraderventil ausgestattet, wo ein Prüfmanometer angeschlossen werden kann. Zuletzt sind die Seitenteile wieder zu montieren.
- Tropfwasseranschluß (F) an den Ablaufstutzen (G).

● **Antes de que se proceda a conectar los colectores / distribuidores, es necesario asegurarse que el circuito de alimentación esté cerrado ( sin ninguna presión ).**

La válvula termostática de expansión (H) al distribuidor (I) y la línea de aspiración (L) teniendo la precaución de no dirigir la llama de soldar hacia el equipo. No deben ser conectados:

- El manómetro para control (Te, fig. 5 ); los aparatos llevan una válvula para la conexión del manómetro. Al terminar esta operación, volver a montar las tapas laterales.
- El tubo de descarga del agua (F) al tubo de descarga de la bandeja (G).

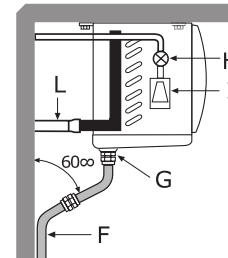
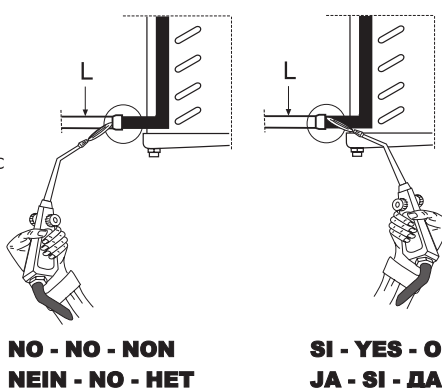
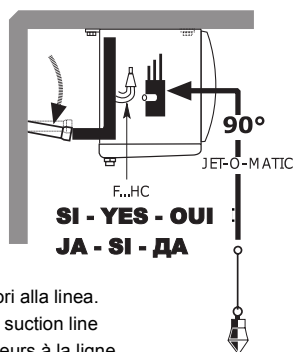
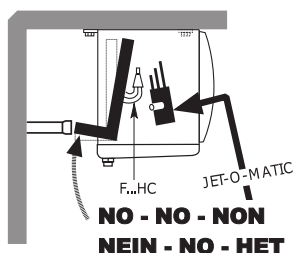
● **Перед подключением коллектора/дистрибьютора необходимо выполнить следующие действия, чтобы убедиться, что контур подачи закрыт (нет давления).**

Клапан термостата (H), дистрибьютор (I), всасывающая линия (L).

Следите, чтобы пламя горелки при сварке не было направлено на охладитель.

Они не должны соприкасаться.

- Проверьте давление (Te, рис. 5); все части соединены клапаном Шредера на трубе всасывания с целью определения давления. После всех подсоединений и установок установите обратно панели обеих сторон.
- Подсоединение дренажной трубки (F) к трубке дренажного поддона (G)



- Non adattare la posizione dei collettori alla linea.
- Do not adapt headers position to the suction line
- Ne pas adapter la position du collecteurs à la ligne.
- Sammlerposition nicht an Leitung anpassen !
- No adaptar la posición de los colectores a la línea de succión
- Не использовать положение коллекторов в одну линию.

● **Prima di procedere ai collegamenti elettrici, è obbligatorio:**

- Assicurarsi che il circuito elettrico d'alimentazione sia aperto.
- Gli apparecchi vanno connessi alla linea di alimentazione elettrica secondo le regole dettate dal locale fornitore di energia e/o dalle norme vigenti nel paese.
- L'installatore deve frapporre fra l'apparecchio e la linea di alimentazione elettrica un interruttore onnipolare, in posizione ben visibile, con apertura tra i contatti minimo 3 mm, secondo norme vigenti.
- Rimuovere la copertura di protezione (M), passare i cavi negli appositi passacavi (N) fissarli serrando il corrispondente pressacavo (P) e collegare secondo gli schemi indicati sulla copertura di protezione (M). Alla fine di questa operazione rimontare la copertura di protezione (M).

**N.B.: Impiegare controllo di sbrinamento con termostato di fine sbrinamento tarato a 10 °C÷ 20 °C, da posizionare su una curva nella parte alta dell'evaporatore (J) o in altra posizione con equivalente funzione**

● **Before proceeding with the electrical wiring it is mandatory to comply as follows:**

- Make sure the power line circuit is open (disconnected).
- The units have to be connected to the electric supply according to the rules of the local energy supplier and / or according to the current standards in force in that country.
- The installer should mount a single pole terminal in a visible position, between the unit and the electric supply, which should have a minimum 3 mm opening between the terminals, in accordance with current legislation.
- Remove the terminal cover (M) feed the cables through grommets (N) and block them with their respective gland attaching them to the terminals in accordance with the wiring diagrams shown on the cover (M).
- When all connections are made refit the terminal block cover (M).

**N.B.: For systems using electric/hot gas defrost, a defrost termination thermostat should be used, having a range of 10 deg C to 20 deg C with a sensor attached to the top return bends of the coil block or buried in the top of the coil block fins (J).**

● **Attention: Avant de procéder aux raccordements électriques, il est obligatoire de:**

- S'assurer que le circuit électrique d'alimentation est ouvert.
- Que les appareils vont être raccordés à la ligne d'alimentation conformément aux règles établies par le fournisseur local d'énergie électrique et/ou à la législation et normes en vigueur dans la zone considérée.
- Installer un interrupteur unipolaire en position visible entre l'appareil et la ligne d'alimentation avec ouverture entre contacts d'au moins 3 mm suivant les normes en vigueur.
- Retirer le couvercle (M), passer les câbles à travers les passe-fils (N), les fixer en serrant le serr-câble correspondant (P), et les raccorder selon le schéma figurant sur le couvercle (M).
- Remonter le couvercle.

**N.B.: Utiliser le système de contrôle de dégivrage avec thermostat de fin de dégivrage étalonné de 10 °C ÷ 20 °C et le positionner sur un coude dans la partie haute de l'évaporateur (J), ou à tout autre endroit ayant une fonction équivalente**

● **Bevor mit dem elektrischen Anschluß begonnen wird, ist es ratsam wie folgt vorzugehen:**

- Stellen Sie sicher, daß die Zuleitung abgeschaltet ist.
- Die Geräte müssen entsprechend den Vorschriften der örtlichen EVU's und der VDE verdrahtet werden.
- Es sollte ein einpoliger Schalter an einer leicht zugänglichen Stelle in die Zuleitung eingebaut werden.
- Entfernen Sie den Klemmdosendeckel (M) und führen Sie das Kabel durch die Gummitülle (N) und befestigen Sie diese mit den Kabelbinder. Schließen Sie die Kabel an die Klemmen wie im Schaltplan (im Klemmdosendeckel (M) eingeklebt ist) beschriebenen. Nach dem Abklemmen der Kabel ist der Deckel (M) wieder zu schließen an.

**N.B.: Abtauth thermostat mit Abtaubegrenzung im Bereich von 10 °C montieren, anzulegen an einen Bogen im oberen Bereich des Verdampfers (J) oder an anderer Stelle mit gleichwertiger Wirkung.**



• Antes de proceder a la conexión de las conexiones eléctricas, es necesario:

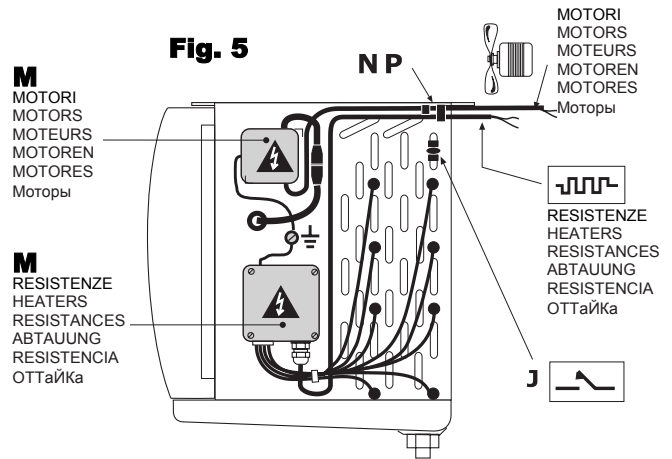
- Asegurarse que el circuito eléctrico de alimentación esté abierto.
- Los equipos se conectan a la línea de alimentación eléctrica según las reglas dictadas por el proveedor local de energía y/o por las normativas del país.
- El instalador debe intercalar entre el equipo y la línea de alimentación eléctrica un interruptor omnipolar, en posición bien visible, con apertura entre contactos de mínimo 3 mm, según las normas vigentes.
- Remover la tapa de protección (M), pasar los cables en el correspondiente pasacables (N) fijarlos apretando el pasacables correspondiente (P) y conectar según los esquemas indicados sobre la tapa de protección (M). Cuando se acabe esta operación volver a montar la tapa de protección (M).

**Nota :** Emplear un control de desescarche con termostato de fin de desescarche tarado a  $10\text{ }^{\circ}\text{C} \pm 20\text{ }^{\circ}\text{C}$ , que debe situarse en la curva de la parte superior del evaporador (J) ó en otra posición con función equivalente.

• Перед подключением к электросети необходимо выполнить следующие действия:

- Убедитесь, что электроцепь разомкнута.
- Подключение к источнику электропитания должно осуществляться согласно правилам, установленным местным поставщиком электроэнергии, и/или действующим стандартам данной страны.
- Монтажник должен установить каждую точку полюсного вывода (так, чтобы их было видно) между агрегатом и источником электроэнергии, между выводами должен иметься зазор минимум 3мм, согласно действующим правилам.
- Снимите крышку щитка (2), протяните кабели через изоляционные втулки (N) и закрепите их соответствующими сальниками, подсоединяя их к полюсам, согласно со схемой на крышке (M).
- После окончания работы установите крышку щитка (2).

**Прим. для систем, использующих электро/ газовую разморозку, для остановки разморозки следует использовать термостат с диапазоном  $10 \pm 20\text{ }^{\circ}\text{C}$ , установленным на верх обратного колена теплообменника или между ламелями теплообменника (J)**



## VERIFICHE / COOLER CAPACITY CHECKS / CONTROLES / LEISTUNGSUBERPRUFUNG / CONTROLES / КОНТРОЛЬ

• Rilevare le seguenti temperature e pressioni:

- Ts' - Temperatura di cella nella zona aria ingresso all'evaporatore.
- Te - Temperatura di evaporazione, corrispondente alla pressione refrigerante all'uscita dell'evaporatore.
- Trs - Temperatura di surriscaldamento del refrigerante, sulla linea di aspirazione in prossimità del bulbo della valvola termostatica.

**N.B. - Per un utilizzo ottimizzato dell'evaporatore il surriscaldamento (Trs-Te) non dovrà superare  $0,7 \times (Ts' - Te)$ .**

Accertato che la valvola termostatica sia adeguata alle condizioni di impianto, compatibilmente alle pendolazioni del sistema, mantenere il più basso surriscaldamento possibile al fine di ottenere dall'aeroevaporatore la massima potenza.

• Take the following temperature and pressures:

- Ts' - Cold room air inlet temperature to the unit.
- Te - Evaporating temperature, relating to the refrigerant pressure on the unit cooler outlet.
- Trs - Refrigerant superheat temperature, on suction line near thermostatic valve bulb.

**N.B. - For optimum unit cooler performance the superheat (Trs-Te) should not be higher than  $0,7 \times (Ts' - Te)$ .**

The thermostatic valve fitted must be correctly sized for the installation conditions and adjusted for correct system operation.

**N.B. Keep the superheat as low as possible to obtain maximum unit cooler performance.**

• Relever les températures et pressions suivantes:

- Ts' - Température de la chambre froide dans la zone d'entrée d'air de l'évaporateur.
- Te - Température d'évaporation, correspondante à la pression du réfrigérant à la sortie de l'évaporateur.
- Trs - Température de surchauffe du réfrigérant, sur la ligne d'aspiration à proximité du bulbe de la vanne thermostatique.

**N.B. - Pour utiliser l'aéroévaporateur dans les conditions optimales, la surchauffe (Trs-Te) ne doit pas être supérieure à  $0,7 \times (Ts' - Te)$ .**

Si l'on s'assure que la vanne thermostatique est conforme aux conditions d'installation établies et compatible avec les conditions de fonctionnement du système, le rendement de l'évaporateur sera d'autant plus grand que la surchauffe sera plus faible.

• Folgende Temperaturen und Drücke sind zu messen:

- Ts' - Kühlraumtemperatur an der Lufteintrittsseite des Verdampfers.
- Te - Verdampfungstemperatur über Druck am Verdampferende.
- Trs - Fühlertemperatur an der Saugleitung nahe beim Fühler des Expansionsventils.

**N.B. - Für eine optimale Verdampferarbeitsweise darf die Überhitzung (Trs-Te) nicht höher sein als  $0,7 \times (Ts' - Te)$ .**

Das Expansionsventil muß entsprechend der installierten Leistung und Betriebsbedingungen ausgewählt werden.

**N.B. Die Überhitzung soll möglichst klein gehalten werden, um die maximale Verdampferleistung zu erreichen.**

• Toma de datos de las siguientes presiones y temperaturas:

- Ts' - Temperatura de cámara en la zona de entrada del aire al evaporador.
- Te - Temperatura de evaporación, que corresponda a la presión del refrigerante en la salida del evaporador.
- Trs - Temperatura de recalentamiento del refrigerante en la línea de aspiración, en proxi midad del bulbo de la válvula termostática.

**Nota - Para el mejor empleo posible del evaporador el recalentamiento (Trs - TE) no podrá superar  $0,7 \times (Ts' - TE)$ .**

Una vez revisado que se adecua la válvula termostática a las condiciones de la instalación, y que es compatible a las variaciones del sistema, se mantendrá al recalentamiento lo más bajo que sea posible, para obtener la mayor potencia del evaporador.

• Выберите следующую температуру и давление:

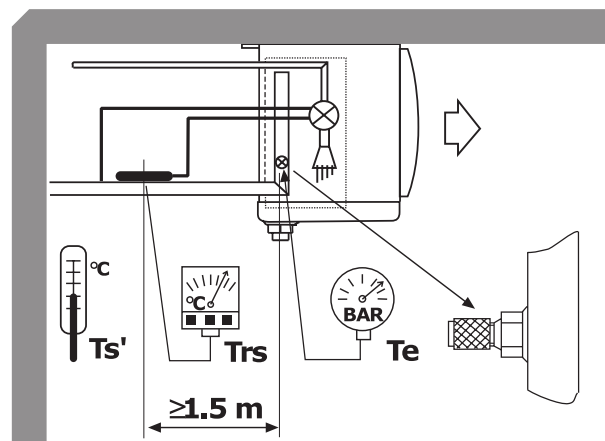
- Ts' - Температура входящего воздуха холодильной камеры
- Te - Температура испарения, относящаяся к давлению холодильного агента на выходе
- Trs - Температура перегрева охладителя на линии всасывания около клапана термостата

**N.B. - Для оптимальной работы охладителя температура перегрева (Trs -Te) не должна быть выше  $0,7 \times (Ts' - Te)$**

Установленный клапан термостата должен быть соответствующего размера и подобран для правильной работы системы.

**Прим. Для достижения максимально хорошей работы охладителя температура перегрева должна быть минимальной.**

## Fig. 5 VERIFICHE COOLER CAPACITY CHECKS CONTROLES LEISTUNGSUBERPRUFUNG CONTROLES КОНТРОЛЬ КОН



**ELETTROVENTILATORI / FAN MOTORS / VENTILATEURS / VENTILATOREN / ELÉCTROVENTILADORES / ВЕНТИЛЯТОРЫ**

<b>F30HC...</b> STANDARD	Modello	Type	Modèle	411-4	412-4	421-4	422-4	431-4	432-4	442-4	
	Modell	Modelo	Модель	511-6	512-6	521-6	522-6	531-6	532-6	542-6	
				611-7	612-7	621-7	622-7	631-7	632-7	642-7	
Elettroventilatori / Fans / Ventilateurs			Ø 300 x N°	1	1	2	2	3	3	4	
Ventilatoren / Eléctroventil. / Вентиляторы			Mod./Type	A4E 300 - AR 26-01							
Assorbimento motore x 1			1~230 V 50 Hz	N = 80 W	0,35 A	M = 85 W	0,37 A	S = 0,6 A			
Motor power consumption x 1											
Puissance moteur x 1											
Motorleistung x 1			1~230 V 60 Hz	N = 110 W	0,48 A	M = 115 W	0,5 A	S = 0,6 A			
Consumo motores x 1											
Потребление энергии x 1											

**ELETTROVENTILATORI / FAN MOTORS / VENTILATEURS / VENTILATOREN / ELÉCTROVENTILADORES / ВЕНТИЛЯТОРЫ**

<b>F35HC...</b> STANDARD	Modello	Type	Modèle	73-4	106-4	145-4	215-4	272-4	323-4	362-4	430-4
	Modell	Modelo	Модель	59-6	84-6	117-6	174-6	218-6	261-6	290-6	348-6
				47-7	69-7	94-7	143-7	179-7	213-7	238-7	284-7
Elettroventilatori / Fans / Ventilateurs			Ø 350 x N°	1	1	2	2	3	3	4	4
Ventilatoren / Eléctroventil. / Вентиляторы			Mod./Type	V350/B							
Assorbimento motore x 1			1~230 V 50 Hz	N = 175 W	0,80 A	M = 205 W	0,91 A	S = 2,25 A			
Motor power consumption x 1											
Puissance moteur x 1											
Motorleistung x 1			1~230 V 60 Hz	N = 270 W	1,20 A	M = 315 W	1,40 A	S = 2,00 A			
Consumo motores x 1											
Потребление энергии x 1											

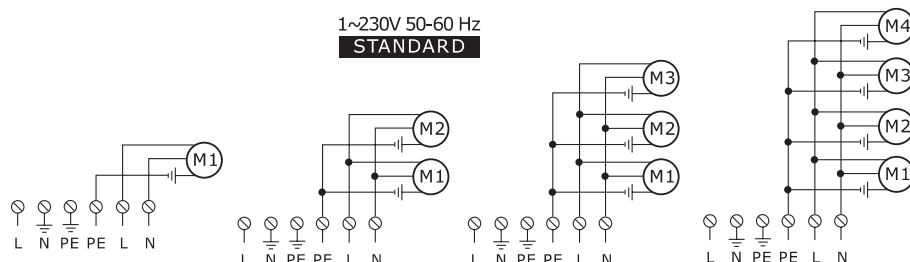
**ELETTROVENTILATORI / FAN MOTORS / VENTILATEURS / VENTILATOREN / ELÉCTROVENTILADORES / ВЕНТИЛЯТОРЫ**

<b>F31HC...</b>	Modello	Type	Modèle	115-4	116-4	125-4	126-4	135-4	136-4	146-4	
	Modell	Modelo	Модель	215-6	216-6	225-6	226-6	235-6	236-6	246-6	
				315-7	316-7	325-7	326-7	335-7	336-7	346-7	
Elettroventilatori / Fans / Ventilateurs			Ø 315 x N°	1	1	2	2	3	3	4	
Ventilatoren / Eléctroventil. / Вентиляторы			Mod./Type	---							
Assorbimento motore x 1			1~230 V 50 Hz	N = ... W	... A	M = ... W	... A	S = ... A			
Motor power consumption x 1											
Puissance moteur x 1											
Motorleistung x 1			1~230 V 60 Hz	N = ... W	... A	M = ... W	... A	S = ... A			
Consumo motores x 1											
Потребление энергии x 1											

**N** = Batteria libera / Clean coil / Batterie non givrée / Bei nicht bereiftem Verdampfer / Bateria libre / Батарея  
**M** = Batteria brinata / Frosted coils / Batterie givrée / Bei bereiftem Verdampfer / Bateria con hielo / Батарея после оттайки  
**S** = Corrente di spunto / Starting current / Courant de démarrage / Anlaufstrom / Corriente de arranque / Переменный ток

**COLLEGAMENTO DEI MOTORI / MOTORS CONNECTION / CONNEXION DES MOTEURS / MOTORSCHALTUGEN / CONNEXIÓN DE MOTORES / ПОДСОЕДИНЕНИЕ МОТОРОВ**

- Prima di procedere ai collegamenti elettrici è obbligatorio assicurarsi che il circuito elettrico d'alimentazione sia aperto.
  - Before proceeding with electrical wiring, it is essential to: ensure that the power supply circuit is open.
  - Avant de procéder aux raccordements électriques, est obligatoire de s'assurer que le circuit électrique d'alimentation est ouvert.
- Vor Ausführung der Elektroanschlüsse müssen folgende Vorschriften eingehalten werden Sicherstellen, daß der Stromversorgungskreis offen ist.
  - Ante de proceder al conexionado eléctrico es obligatorio asegurarse que el circuito de alimentación esté abierto.
  - Перед монтажом электропроводки необходимо следующее: Убедитесь, что нет напряжения на линии



**F30HC... F31HC...  
F35HC...**

**EC Motori Elettronici  
EC elektronische Motoren**

**EC Electronic Motor  
EC Motores Electrónicos**

**EC Moteurs Electroniques  
EC Электронные двигатели**

• A richiesta sono disponibili i ventilatori EC a risparmio energetico; riferirsi all'istruzione relativa a tali ventilatori per ulteriori dettagli.

• Energy-saving EC fans are available on request; see the instructions for these fans for more details.

• Des ventilateurs EC à économie d'énergie sont disponibles en option, pour plus de détails, se référer aux instructions relatives à ces ventilateurs.

• Auf Anfrage sind EC-Motoren verfügbar, weitere Details sind in der Bedienungsanleitung.

• Antes de proceder en la elevación del aparato, se debe controlar la integridad estructural de la elevación y su posterior fijación correcta en la estructura.

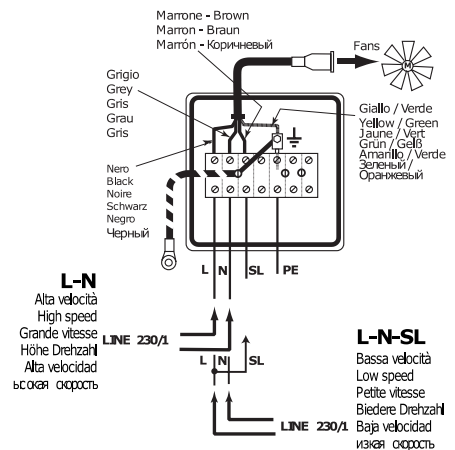
• Энергосберегающие EC вентиляторы по заказу, см. инструкции для этих вентиляторов для более подробной информации.

- (\*) • Portata aria +18% rispetto il ventilatore standard.
- Air quantity +18% compared to standard fan.
- Débit d'air + 18 % par rapport au ventilateur standard
- Luftdurchsatz +18% im Vergleich zu den Standardventilatoren.
- Flujo de aire 18% sobre el ventilador de serie.
- Объем воздуха +18% в сравнении со стандартным вентилятором.

- (\*\*) • Portata aria come ventilatore standard.
- Air quantity the same as standard fan.
- Débit d'air identique au ventilateur standard
- Luftdurchsatz wie bei Standardventilatoren.
- Flujo de aire del ventilador como del ventilador de serie de serie.
- Объем воздуха такой же как и в стандартном вентиляторе.

- (\*\*\*) • Portata aria - 30% rispetto il ventilatore standard.
- Air quantity - 30% compared to standard fan.
- Débit d'air - 30% par rapport au ventilateur standard
- Luftdurchsatz - 30% im Vergleich zu den Standardventilatoren.
- Flujo de aire - 30% sobre el ventilador de serie.
- Объем воздуха - 30% в сравнении со стандартным вентилятором.

- Schema di collegamento alla scatola di derivazione
- Diagram of junction box connection
- Schéma de raccordement à la boîte de dérivation
- Schaltplan zum Anschluss an den Klemmkasten
- Esquema de conexión a la caja de conexiones
- схема соединения соединительная коробка.



**Motori elettronici a due velocità / Two-speed electronic fan / Moteurs électroniques bi-vitesse  
EC-Ventilator mit zwei Geschwindigkeiten / Motores electrónicos / двух скоростной электронный вентилятор.**

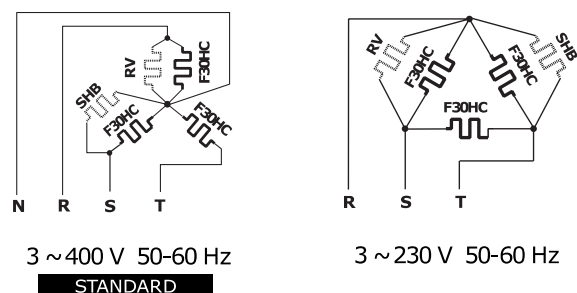
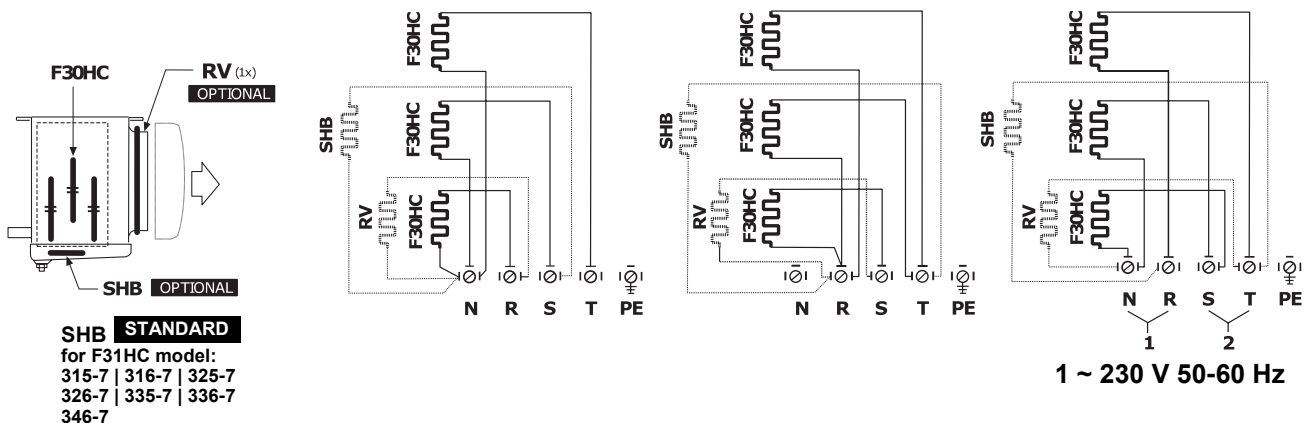
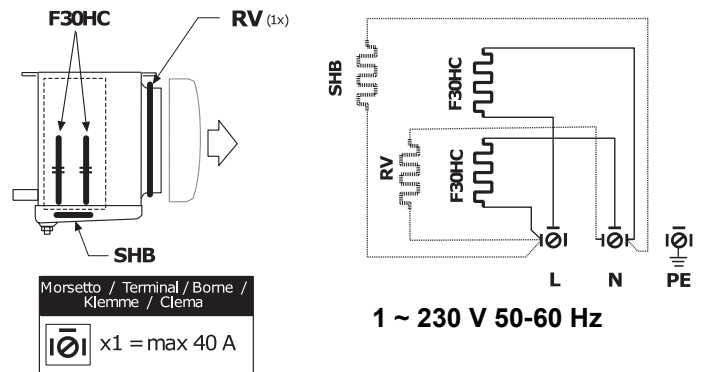
				Reference	Type	Code	Voltage	RPM	P	I
Alta velocità Höhe Drehzahl	High speed Alta velocidad	Grande vitesse Высокая скорость	(*)	F30HC Ø 300 mm	A3G300-AK13-06	30160328	1~230 V 50 Hz	1550	84 W	0,7 A
Bassa velocità Biedere Drehzahl	Low speed Baja velocidad	Petite vitesse Низкая скорость	(**)	F30HC Ø 300 mm	A3G300-AK13-06	30160328	1~230 V 50 Hz	1400	60 W	0,5 A
Alta velocità Höhe Drehzahl	High speed Alta velocidad	Grande vitesse Высокая скорость	(*)	F35HC Ø 350 mm	A3G350-AN01-12	30170511	1~230 V 50 Hz	1450	145 W	1,2 A
Bassa velocità Biedere Drehzahl	Low speed Baja velocidad	Petite vitesse Низкая скорость	(***)	F35HC Ø 350 mm	A3G350-AN01-12	30170511	1~230 V 50 Hz	950	44 W	0,4 A
Alta velocità Höhe Drehzahl	High speed Alta velocidad	Grande vitesse Высокая скорость	(*)	F31HC Ø 315 mm	S1G315-DN01-11	30306283	1~230 V 50 Hz	1300	73 W	0,6 A
Bassa velocità Biedere Drehzahl	Low speed Baja velocidad	Petite vitesse Низкая скорость	(***)	F31HC Ø 315 mm	S1G315-DN01-11	30306283	1~230 V 50 Hz	950	28 W	0,25 A

**STANDARD**

**F30HC...E / F31HC...E**

Modello Modell	Type Modelo	Modèle Модель	F30HC...E F30HC...E F30HC...E	411-4 511-6 611-7	412-4 512-6 612-7	421-4 521-6 621-7	422-4 522-6 622-7	431-4 531-6 631-7	432-4 532-6 632-7	442-4 542-6 642-7	
			F31HC...E F31HC...E F31HC...E	115-4 215-6 315-7	116-4 216-6 316-7	125-4 225-6 325-7	126-4 226-6 326-7	135-4 235-6 335-7	136-4 236-6 336-7	146-4 246-6 346-7	
Electric heaters Heizstäbe Электрические сопротивления	<b>STANDARD</b>	Batteria Coil Batterie Block Bateria батарея	N°	2	3	2	3	2	3	3	
		Mod./Type	F30HC01	F30HC01	F30HC02	F30HC02	F30HC03	F30HC03	F30HC04		
		(230 V) x 1 W	850	850	1450	1450	2025	2025	2600		
		TOT. W	1700	2550	2900	4350	4050	6050	7800		
	<b>OPTIONAL 1</b>	Bacinella Drain tray Egouttoir Tropfwanne Bandeja Поддона	N°	1	1	1	1	1	1	1	1
		Mod./Type	SHB08	SHB08	SHB09	SHB09	SHB10	SHB10	SHB11		
		(230 V) x 1 W	235	235	415	415	600	600	775		
		TOT. W	1935	2785	3315	4765	4650	6650	8575		
	<b>OPTIONAL 2</b> <b>F30HC</b>	Convogliatore Shroud Diffuseur Ventilatorring Enbocadura Диффузор	N°	1	1	2	2	3	3	4	
		Mod./Type	RV320	RV320	RV320	RV320	RV320	RV320	RV320		
		(230 V) x 1 W	140	140	140	140	140	140	140		
		Tot. W	140	140	280	280	420	420	560		
<b>OPTIONAL 3</b> <b>F31HC</b>	Convogliatore Shroud Diffuseur Ventilatorring Enbocadura Диффузор	N°	1	1	1	1	1	1	1		
	Mod./Type	RV330	RV330	RV330	RV330	RV330	RV330	RV330			
	(230 V) x 1 W	145	145	145	145	145	145	145			
	Tot. W	145	145	290	290	435	435	580			
Resistances électriques Resistencia eléctrica	<b>STANDARD</b> + <b>OPTIONAL 1</b>	TOT. W	1935	2785	3315	4765	4650	6650	8575		
	<b>STANDARD</b> + <b>OPTIONAL 2</b>	TOT. W	1840	2690	3180	4630	4470	6470	8360		
	<b>STANDARD</b> + <b>OPTIONAL 3</b>	TOT. W	1845	2695	3190	4640	4485	6485	8380		
	<b>STANDARD</b> + <b>OPTIONAL 1 + 2</b>	TOT. W	2075	2925	3595	5045	5070	7070	9135		
	<b>STANDARD</b> + <b>OPTIONAL 1 + 3</b>	TOT. W	2080	2930	3605	5055	5085	7085	9155		

- Prima di procedere ai collegamenti elettrici è obbligatorio assicurarsi che il circuito elettrico d'alimentazione sia aperto.
- Before proceeding with electrical wiring, it is essential to: ensure that the power supply circuit is open.
- Avant de procéder aux raccordements électriques, est obligatoire de s'assurer que le circuit électrique d'alimentation est ouvert.
- Vor Ausführung der Elektroanschlüsse müssen folgende Vorschriften eingehalten werden Sicherstellen, daß der Stromversorgungskreis offen ist.
- Ante de proceder al conexonado eléctrico es obligatorio asegurarse que el circuito de alimentación esté abierto.
- Перед монтажом электропроводки необходимо следующее: Убедитесь, что нет напряжения на линии





**F35HC...E**

Modello Modell	Type Modelo	Modèle Модель	F35HC...E F35HC...E F35HC...E	73-4 59-6 47-7	106-4 84-6 69-7	145-4 117-6 94-7	215-4 174-6 143-7	272-4 218-6 179-7	323-4 261-6 213-7	362-4 290-6 238-7	430-4 348-6 284-7	
Electric heaters Heizstäbe Электрические сопротивления	<b>STANDARD</b>	Batteria Coil Batterie Block Bateria батарея	N°	4	6	4	6	6	6	6	6	
			Mod./Type	SHC30	SHC30	SHC31	SHC31	SHC32	SHC32	SHC32	SHC33	SHC33
			(230 V) x 1 W	450	450	800	800	1150	1150	1150	1500	1500
			Tot. W	1800	2700	3200	4800	6900	6900	6900	9000	9000
			N°	1	1	1	1	1	1	1	1	1
			Mod./Type	SHB05	SHB05	SHB03	SHB03	SHB06	SHB06	SHB06	SHB07	SHB07
	<b>OPTIONAL</b>	Bacinella Drain tray Egouttoir Tropfwanne Bandeja Поддона	N°	1	1	2	2	3	3	4	4	
			Mod./Type	RV370	RV370	RV370	RV370	RV370	RV370	RV370	RV370	RV370
			(230 V) x 1 W	275	275	480	480	720	720	720	940	940
			TOT. W	2075	2975	3680	5280	7620	7620	7620	9940	9940
			N°	1	1	2	2	3	3	4	4	
			Mod./Type	RV370	RV370	RV370	RV370	RV370	RV370	RV370	RV370	RV370
Resistances électriques Resistencia eléctrica	<b>STANDARD + OPTIONAL</b>	Convogliatore Shroud Diffuseur Ventilator-ring Enbocadura Диффузор	Tot. W	165	165	330	330	495	495	660	660	
			TOT. W	2945	3140	4010	5610	8115	8115	10600	10600	

• Prima di procedere ai collegamenti elettrici è obbligatorio assicurarsi che il circuito elettrico d'alimentazione sia aperto.

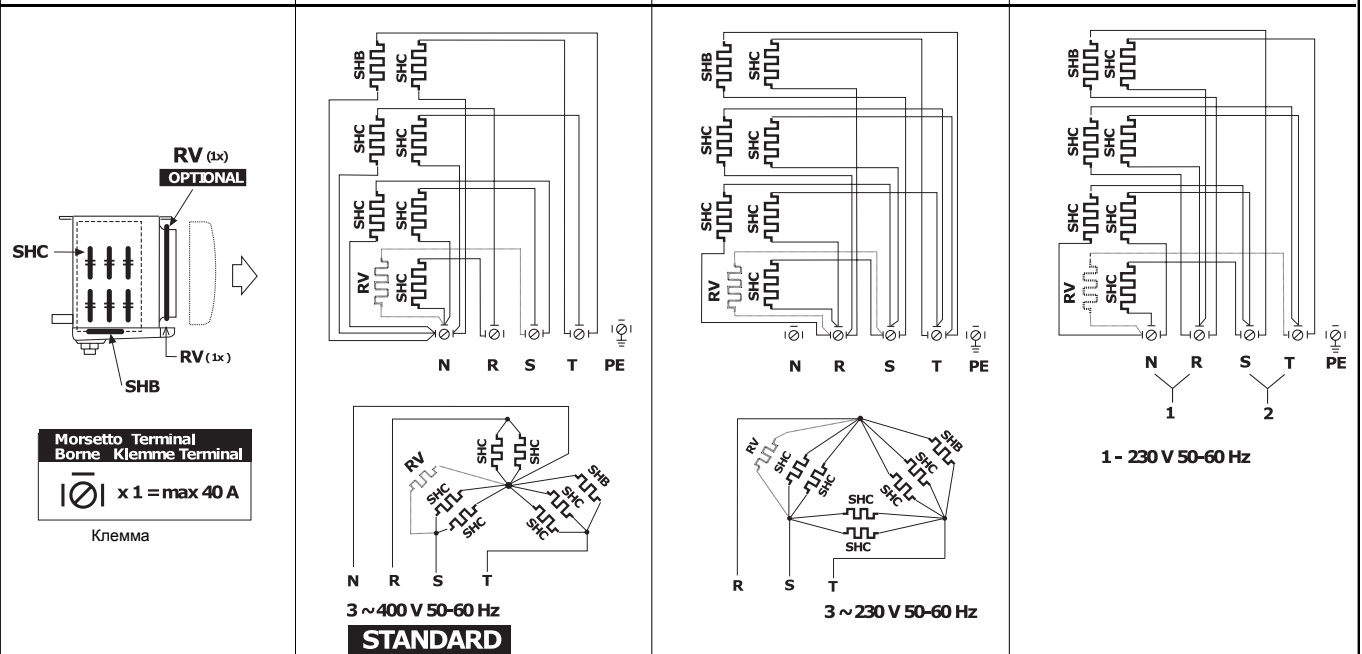
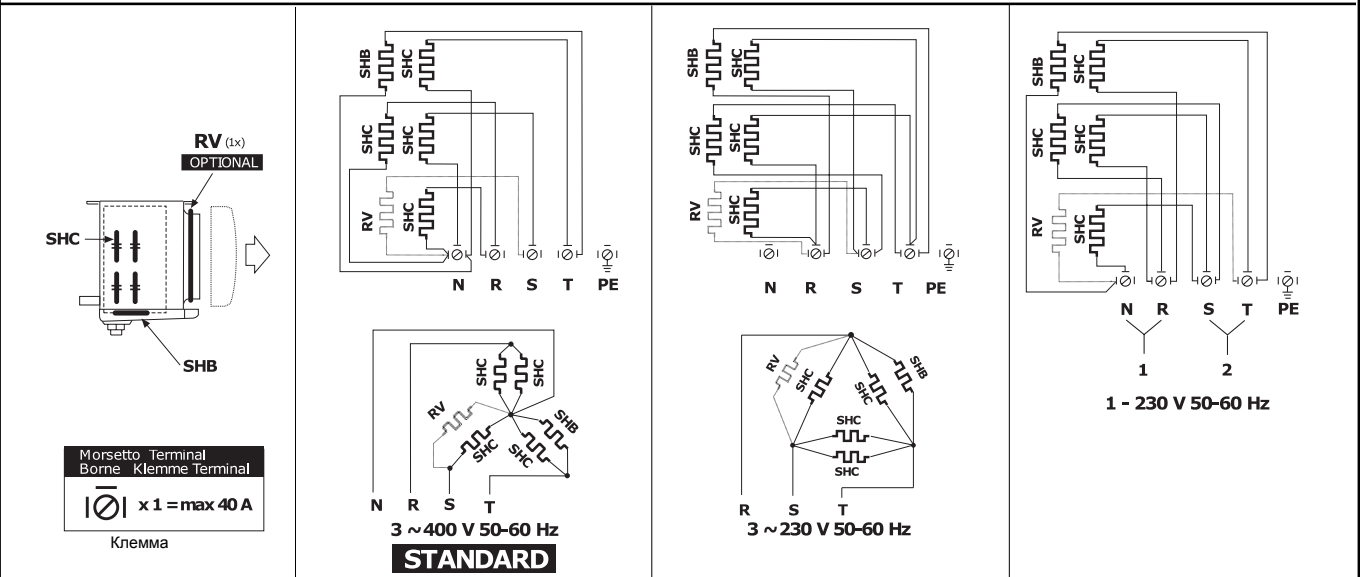
• Before proceeding with electrical wiring, it is essential to: ensure that the power supply circuit is open.

• Avant de procéder aux raccordements électriques, est obligatoire de s'assurer que le circuit électrique d'alimentation est ouvert.

• Vor Ausführung der Elektroanschlüsse müssen folgende Vorschriften eingehalten werden Sicherstellen, daß der Stromversorgungskreis offen ist.

• Ante de proceder al conexionado eléctrico es obligatorio asegurarse que el circuito de alimentación esté abierto.

• Перед монтажом электропроводки необходимо следующее: Убедитесь, что нет напряжения на линии





- Prima di effettuare interventi è imperativo staccare l'alimentazione elettrica dell'apparecchio.
- Before any service operations are performed switch off the electricity supply to the cooler.
- Avant d'effectuer une intervention de maintenance sur l'appareil il est impérative de couper l'alimentation électrique sur l'évaporateur.

- Vor jeglicher Tätigkeit am Verdampfer ist die Stromzuführung zu unterbrechen!
- Antes de efectuar cualquier intervención es necesario desconectar la alimentación eléctrica del equipo
- Перед какими-либо работами отключите электропитание охладителя.

**SOSTITUZIONE RESISTENZA  
HEIZUNGSAUSTAUSCH**

**HEATER REPLACEMENT  
SUBSTITUCIÓN RESISTENCIA**

**REPLACEMENT DE LA RESISTANCE  
Замена нагревателя**

Prima di rimuovere le resistenze accertarsi che si trovino a temperatura ambiente.

•Nella richiesta di eventuali parti di ricambio evidenziare il modello di apparecchio ed il numero di serie, rilevabili dalla targa R (Fig. 1).

•I componenti funzionali dell'apparecchio, resistenze elettriche ed elettroventilatori, sono individuabili nelle tabelle poste sulle coperture di protezione M (Fig. 4).

•La sostituzione delle resistenze della batteria FHC deve essere effettuata sfilandole lateralmente dal loro alloggiamento (1+12).

•La molletta di fissaggio U si dovrà sganciare e rimontare sulla nuova resistenza e riposizionare nella sede V al fine di evitare possibili migrazioni della resistenza elettrica.

•La sostituzione della resistenza elettrica della bacinella SHB si effettua alzando la molletta di fissaggio Z.

**Before removing the electric heaters make sure that they are at ambient.**

•Replacement parts! Please specify the unit cooler and the serial number, which can be read from the serial plate R (Fig. 1).

•The specification of electric heater and electric fan motors can be found on the cover M (Fig. 4).

•Coil heaters FHC must be withdrawn from the tubed holes (1+12).

•The fixing clip U must be removed and reassembled on the new electric heater in the correct position V to avoid movement.

•Replacement of the drain pan heater SHB is achieved by removing heater from fixing Z.

**S'assurer avant de toucher les résistances électriques que celles-ci sont à température ambiante pour éviter tout risque de brûlure.**

• Pour demander des pièces de rechange éventuelles, spécifier le modèle de l'appareil et le numéro de série qui peut être relevé sur la plaque R (Fig. 1).

• Les composants utilisés, les moteurs électriques de ventilateurs et les résistances chauffantes électriques peuvent être identifiées dans le tableau sur le couvercle de protection M (Fig. 4).

• Les résistances chauffantes de la batterie FHC doivent être retirées latéralement de leur emplacement pour être remplacées (1+12).

• Le clip de fixation U doit être retiré, remonté sur la nouvelle résistance chauffante et remis en place dans son logement V pour empêcher tout déplacement de cette résistance chauffante.

• Le remplacement de la résistance chauffante de l'égouttoir SHB est fait enlevant la résistance de la siège Z.

**Vor der Demontage der Elektroheizungen ist sicher zu stellen, daß diese bereits Umgebungstemperatur haben.**

•Bitte nennen Sie die Luftkühlertyp Seriennummer, won Typenschild R (Fig. 1).

• Die Typen der Abtauheizstäbe sowie der Ventilator sind auf dem Schutzdeckel M (Fig. 4) zu finden.

• Die Heizstäbe FHC im Block müssen aus den Öffnungen herausgezogen werden (1+12).

• Die Klipse U müssen von den defekten Heizstäben abgenommen und auf die neuen Heizstäbe wieder an der richtigen Stellung angebracht werden V.

• Der Austausch der Tropfschalenheizung SHB erfolgt, in dem die Heizung aus der Halterung Z entfernt wird.

**Antes de desplazar las resistencias cerciorarse que las mismas estén a temperatura ambiente.**

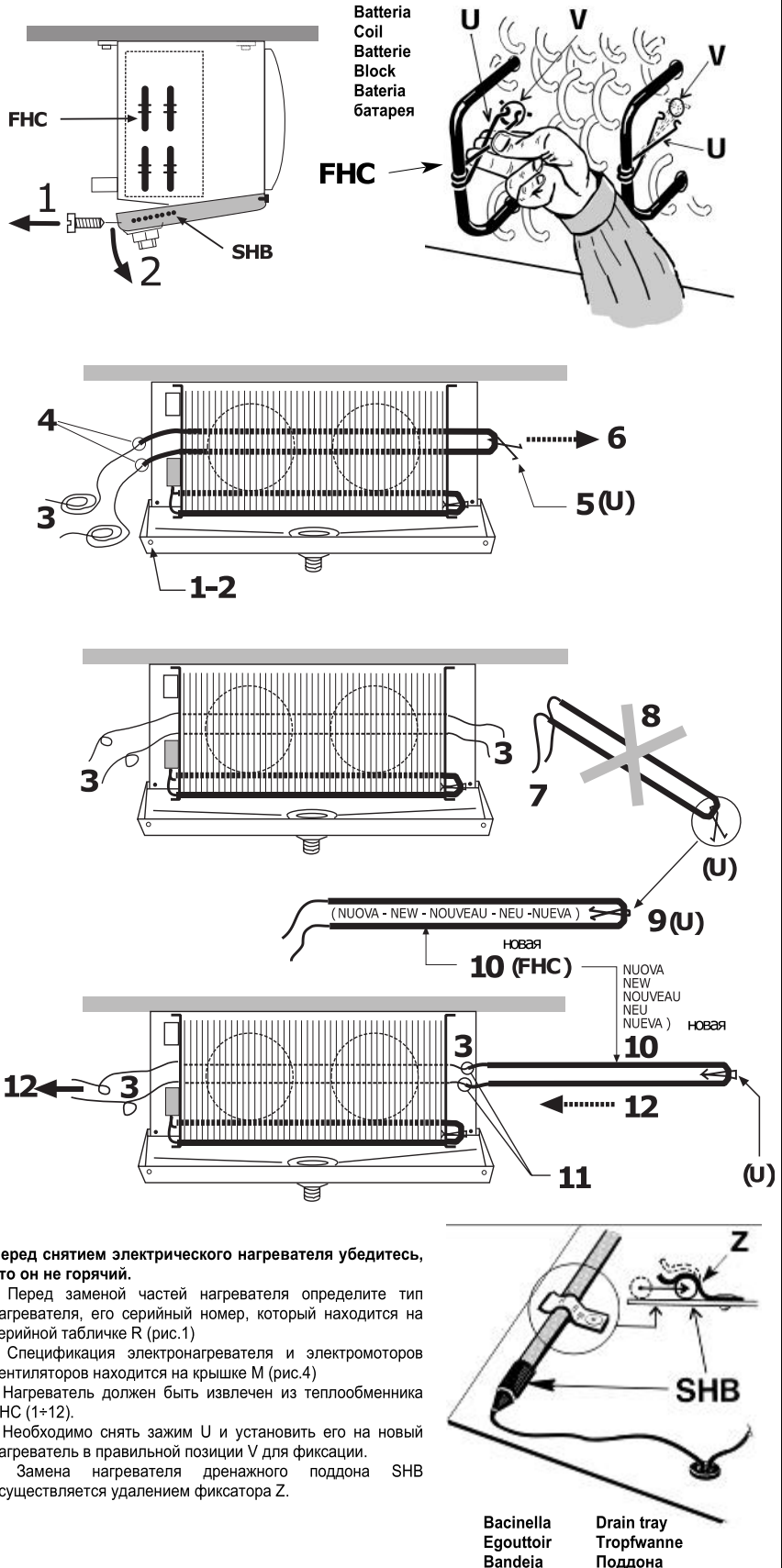
• En la solicitud de posibles recambios indicar el modelo del equipo y el número de serie, indicados en la placa de características R (Fig.1).

• Las componentes del equipo como resistencias eléctricas y electroventiladores, están situados en la tabla que hay bajo la tapa de protección M (Fig. 4).

• La substitución de las resistencias de la batería FHC se debe realizar deslizando las lateralmente desde su alojamiento (1+12).

• El muelle de fijación U deberá desengancharse y apoyarse sobre la nueva resistencia, posicionandose en el alojamiento V para evitar posibles desplazamientos de la resistencia eléctrica.

• La substitución de la resistencia eléctrica de la bandeja SHB se realiza levantando el muelle de fijación Z.



Перед снятием электрического нагревателя убедитесь, что он не горячий.

• Перед заменой частей нагревателя определите тип нагревателя, его серийный номер, который находится на серийной табличке R (рис.1)

• Спецификация электронагревателя и электромоторов вентиляторов находится на крышке M (рис.4)

• Нагреватель должен быть извлечен из теплообменника FHC (1+12).

• Необходимо снять зажим U и установить его на новый нагреватель в правильной позиции V для фиксации.

• Замена нагревателя дренажного поддона SHB осуществляется удалением фиксатора Z.

Bacinella Egouttoir  
Bandeja  
Drain tray  
Tropfwanne  
Поддона

• Gli apparecchi forniti con valvola termostatica (Danfoss TES 2 o TES 5) sono dotati di orificio premontato secondo la tabella seguente che è valida per funzionamento con fluido R404A nelle condizioni SC1 (T cella +10 °C, T evaporazione 0 °C) e SC2 (T cella 0 °C, T evaporazione -8 °C).

Per condizioni differenti verificare la selezione di valvola e orificio.

• Les appareils fournis avec des vannes thermostatiques (Danfoss TES 2 ou TES 5) sont équipés d'orifices prépercés selon le tableau suivant, qui est valable pour un fonctionnement au fluide R404A dans les conditions SC1 (Température de chambre +10 °C, Température d'évaporation 0 °C) et SC2 (Température de chambre 0°C, température d'évaporation -8 °C).

Pour des conditions différentes, vérifier la sélection des détendeurs (vannes thermostatiques) et des orifices.

• Los aparatos con válvula termostática (Danfoss TES 2 o TES 5) tienen un orificio pre-ensablado según la tabla siguiente válida para funcionamiento con Refrigerante R404A bajo condiciones SC1 (T cámara +10 °C, T evap. 0 °C) y SC2 (T cámara 0 °C, T evap. -8 °C).

Para condiciones diferentes comprobar la selección de válvula y orificio.

• The units fitted with thermostatic expansion valve (Danfoss TES 2 or TES 5) have a pre-assembled orifice according to the following table valid for R404A refrigerant operation under SC1 condition (Troom +10 °C, T evap. 0 °C) and SC2 condition (T room 0 °C, T evap. -8 °C).

For different conditions check the valve and orifice selection.

• Die mit thermostatischem Ventil (Danfoss TES 2 oder TES 5) gelieferten Geräte sind mit vormontierter Düse versehen laut nachstehender Tabelle. Diese ist gültig für den Betrieb mit Kältemittel R404A bei Bedingung SC1 (Raumtemperatur +10 °C, Verdampfungstemperatur 0 °C) und SC2 (Raumtemperatur 0°C, Verdampfungstemperatur -8 °C).

Für andere Bedingungen siehe Auslegung von Ventil und Düse.

• Устройства оснащены терморегулирующими клапанами (Danfoss TES 2 – TES 5) со специальными насадками и настроенными в соответствии с ниже следующей таблицей, актуальной для хладагента R404A, работающего в условиях SC2 (Т камера 0 °С, Т исп. -8 °С).

В других условиях, проверьте правильность настроек клапанов и выбор насадок.

Modello / Model Modèle / Modell Modelo / Модель	DANFOSS	N° orificio / N° orifice N° orifices / Nr. Düse N° orificio / N° насадки
F30HC 411-4	TES 2	2
F30HC 412-4	TES 2	2
F30HC 421-4	TES 2	3
F30HC 422-4	TES 2	4
F30HC 431-4	TES 2	4
F30HC 432-4	TES 2	5
F30HC 442-4	TES 2	//
F30HC 511-6	TES 2	1
F30HC 512-6	TES 2	2
F30HC 521-6	TES 2	3
F30HC 522-6	TES 2	3
F30HC 531-6	TES 2	4
F30HC 532-6	TES 2	5
F30HC 542-6	TES 2	6
F30HC 611-7	TES 2	1
F30HC 612-7	TES 2	2
F30HC 621-7	TES 2	3
F30HC 622-7	TES 2	3
F30HC 631-7	TES 2	4
F30HC 632-7	TES 2	5
F30HC 642-7	TES 2	6
F35HC 106-4	TES 2	3
F35HC 117-6	TES 2	4
F35HC 143-7	TES 2	5
F35HC 145-4	TES 2	5
F35HC 174-6	TES 2	5
F35HC 179-7	TES 2	6
F35HC 213-7	TES 2	//
F35HC 215-4	TES 2	6
F35HC 218-6	TES 2	6
F35HC 238-7	TES 5	//
F35HC 261-6	TES 5	//
F35HC 272-4	TES 5	//
F35HC 284-7	TES 5	//
F35HC 290-6	TES 5	//
F35HC 323-4	TES 5	//
F35HC 348-6	TES 5	//
F35HC 362-4	TES 5	//
F35HC 430-4	TES 5	//
F35HC 47-7	TES 2	2
F35HC 59-6	TES 2	2
F35HC 69-7	TES 2	3
F35HC 73-4	TES 2	3
F35HC 84-6	TES 2	3
F35HC 94-7	TES 2	4

• Rimuovere l'adattatore e saldare la linea di ingresso, verificare che l'orificio corrisponda alle specifiche, rimontare l'orificio e l'adattatore rispettando la coppia di serraggio

• Remove the adapter and braze the inlet line, check that the orifice complies with the specifications, re-assemble the orifice and the adapter respecting the torque wrench setting.

• Enlever l'adaptateur et souder la ligne d'entrée, vérifier que l'orifice correspond aux spécifications, remonter l'orifice et l'adaptateur en respectant le serrage.

• Den Adapter entfernen und die Eingangsleitung anlöten. Dabei kontrollieren, dass die Düse den Spezifikationen entspricht. Die Düse wieder anbringen, ebenfalls den Adapter unter Einhaltung des Anzugsmomentes

• Quitar el adaptador y soldar la línea de entrada, comprobar que el orificio corresponde a las especificaciones, re-ensamblar orificio y adaptador respetando el par de torsión.

• 4нимите адаптер и осуществите пайку линии подачи, убедитесь, что насадка соответствует спецификациям, зафиксируйте насадку и адаптер, соблюдая момент затяжки с помощью динамометрического ключа.

• Fissare il bulbo sul tubo di uscita in un tratto orizzontale prima dell'equalizzatore, nella posizione indicata rispettando la coppia di serraggio

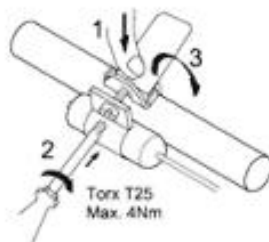
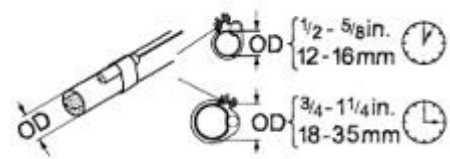
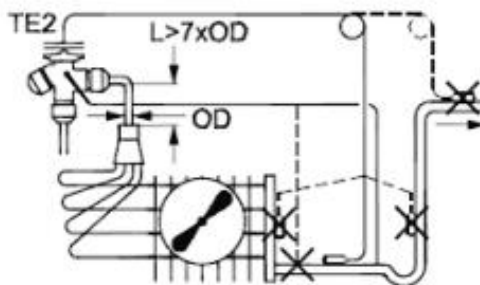
• Fixer le bulbe sur le tube de sortie à l'horizontale avant l'égalisateur dans la position indiquée en respectant le serrage.

• Fijar el bulbo sobre el tubo de salida en sección horizontal antes del equalizador como indicado en la figura respetando el par de torsión.

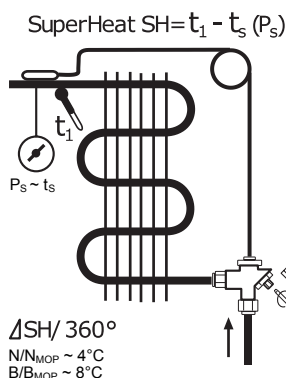
• Fix the bulb on the outlet pipe in horizontal section before the equalizer as shown in the picture respecting the torque wrench setting

• Die Kugel auf das Rohr an einer ebenen Stelle vor dem Entzerrer wie auf der Abbildung unter Einhaltung des Anzugsmomentes Befestigen

• Закрепите лампу на трубе линии возврата в горизонтальном сечении до стабилизатора, как показано на рисунке соблюдая момент затяжки с помощью динамометрического ключа



Factory setting	N,B	N <sub>МОР</sub> B <sub>МОР</sub>
	5°C (9°F)	4°C (7°F)

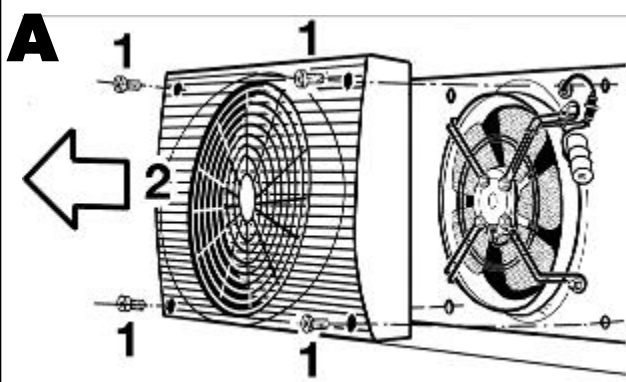


- Regolare il surriscaldamento della valvola agendo sull'apposita vite.
- Adjust the valve overheating by the proper screw.
- Régler la surchauffe de la vanne à l'aide de la vis de réglage.
- Die Überhitzung des Ventils mit der entsprechenden Schraube einstellen
- Ajustar el sobrecalentamiento de la válvula por medio del tornillo apropiado.
- Отрегулируйте клапан перегрева соответствующим винтом.

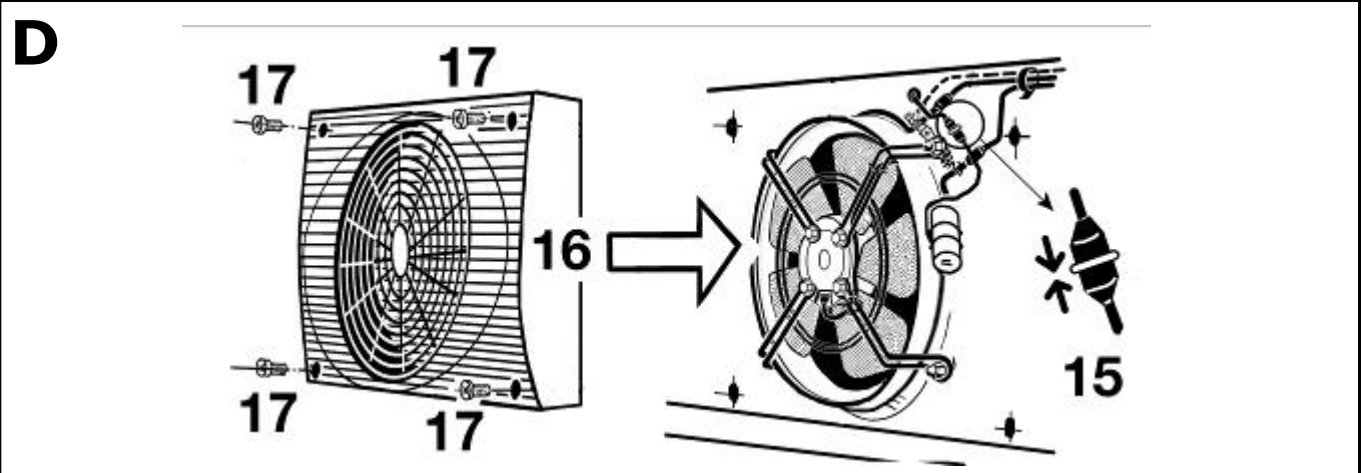
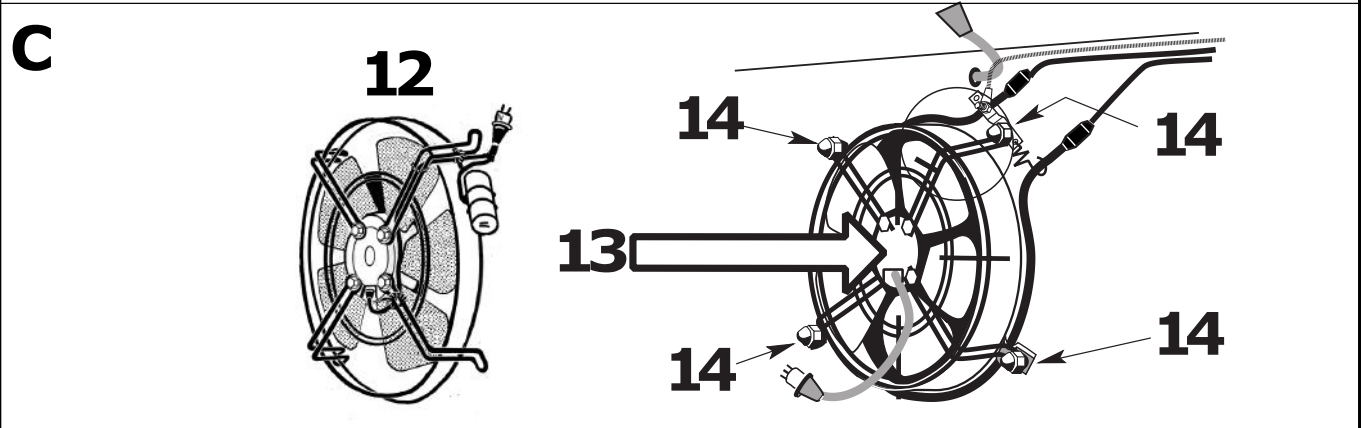
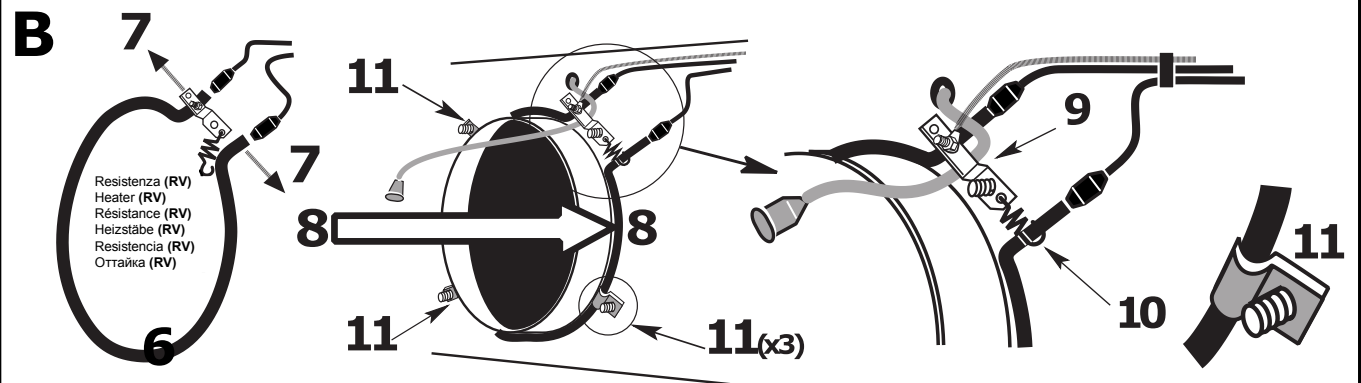
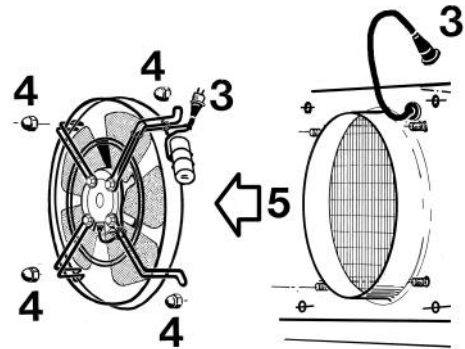
**ISTRUZIONI PER IL MONTAGGIO DELLA RESISTENZA SUL CONVOGLIATORE D'ARIA**  
**INSTRUCTIONS FOR THE HEATER INSTALLATION ON THE FAN SHROUD**  
**INSTRUCTION POUR LE MONTAGE DE LA RESISTANCE SUR LE DIFFUSEUR**  
**MONTAGE UNLEITUNG FÜR VENTILATOR RINGHEIZUNG**  
**INSTRUCCIONES PARA EL MONTAJE DE LA RESISTENCIA ELÉCTRICA SOBRE LA EMBOCADURA DE AIRE**  
**ІНСТРУКЦІЯ ПО УСТАНОВКЕ НАГРЕВАТЕЛЯ НА РЕШЕТКЕ ВЕНТИЛЯТОРА**

- Prima di effettuare interventi è imperativo staccare l'alimentazione elettrica dell'apparecchio.
- Before any service operations are performed switch off the electricity supply to the cooler.
- Avant d'effectuer une intervention de maintenance sur l'appareil il est impérative de couper l'alimentation électrique sur l'évaporateur.

- Vor jeglicher Tätigkeit am Verdampfer ist die Stromzuführung zu unterbrechen!
- Antes de efectuar cualquier intervención es necesario desconectar la alimentación eléctrica del equipo
- Перед какими-либо работами отключите электропитание охладителя.



**F30HC**  
**F31HC**  
**F35HC**





**SOSTITUZIONE MOTORE  
MOTOR SOSTITUTION**

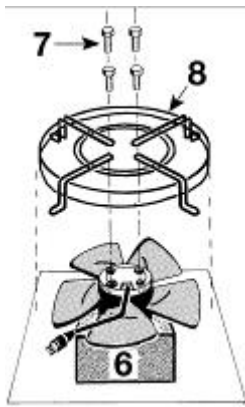
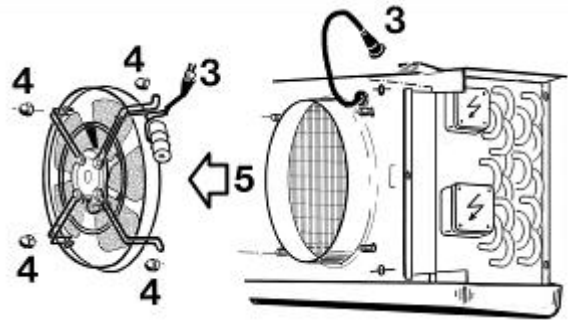
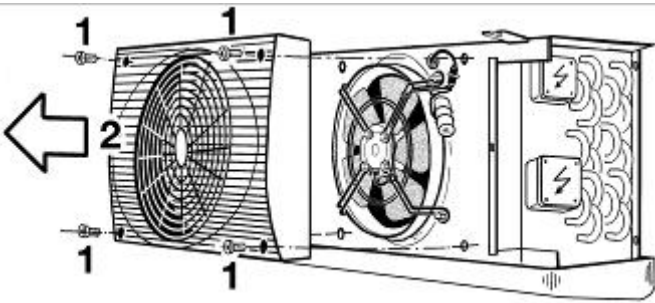
**SOSTITUTION MOTEUR  
ERSETZUNG MOTOR**

**SUSTITUCIÓN DEL MOTOR  
ЗАМЕНА МОТОРА**

- Prima di effettuare interventi è imperativo staccare l'alimentazione elettrica dell'apparecchio.
- Before any service operations are performed switch off the electricity supply to the cooler.
- Avant d'effectuer une intervention de maintenance sur l'appareil il est imperative de couper l'alimentation électrique sur l'évaporateur.

- Vor jeglicher Tätigkeit am Verdampfer ist die Stromzuführung zu unterbrechen!
- Antes de efectuar cualquier intervención es necesario desconectar la alimentación eléctrica del equipo
- Перед какими-либо работами отключите электропитание охладителя.

**F30HC / F35HC**



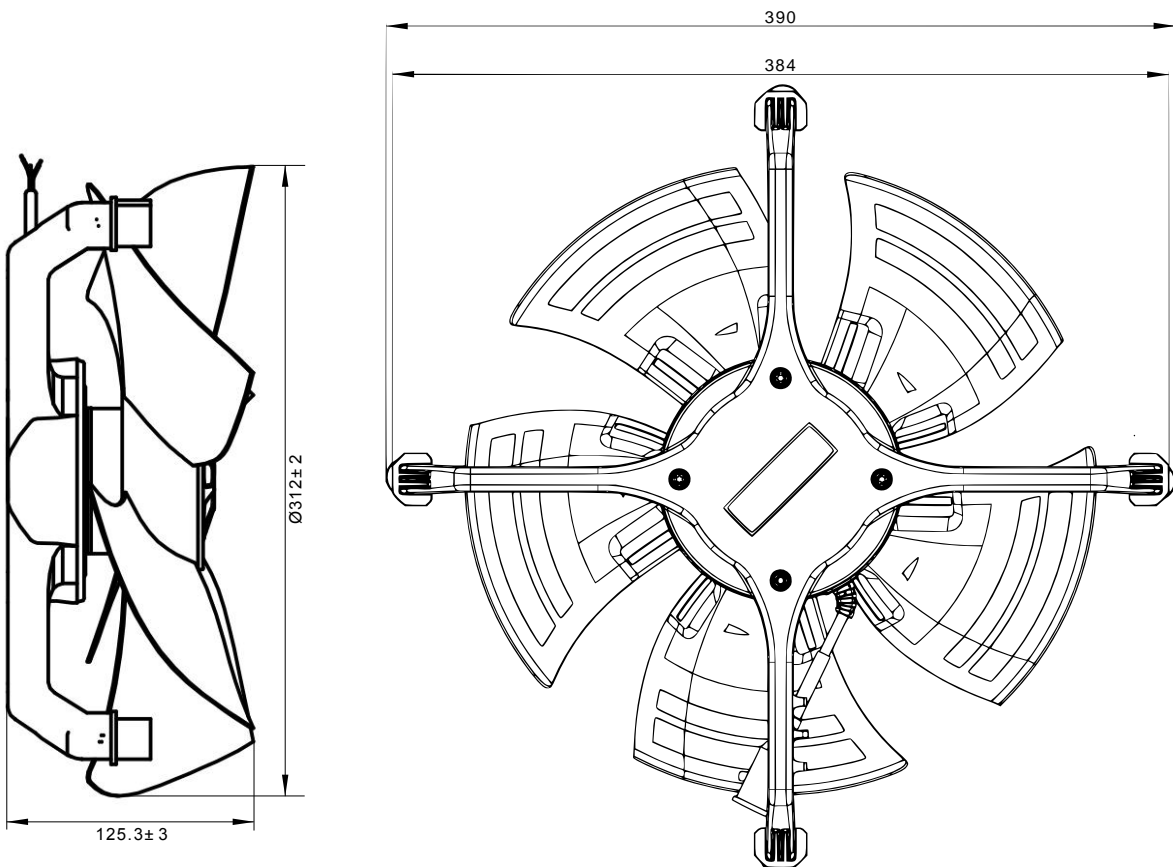
**SI - YES - OUI  
JA - СИ - ДА**



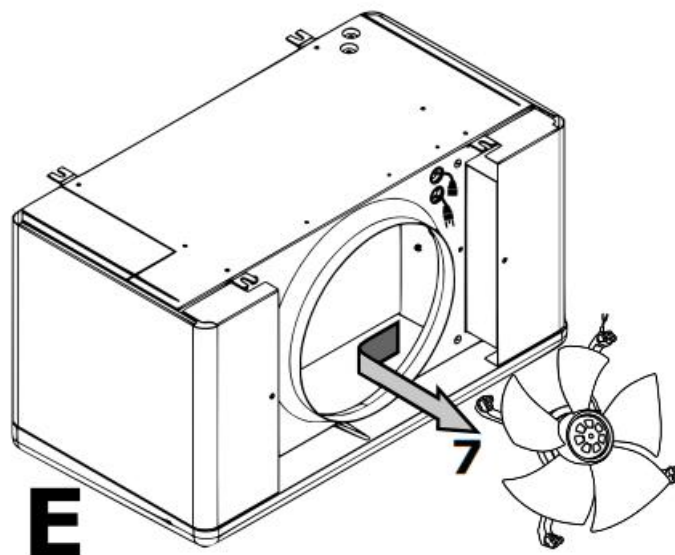
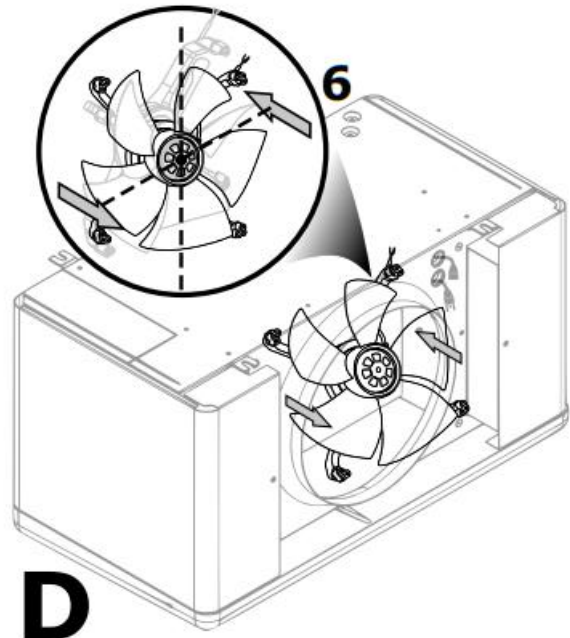
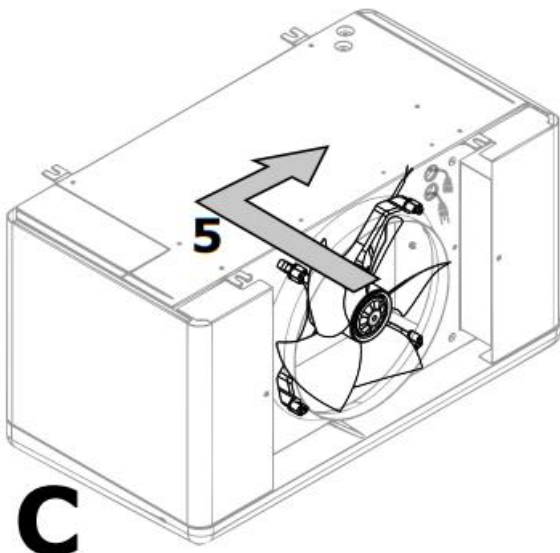
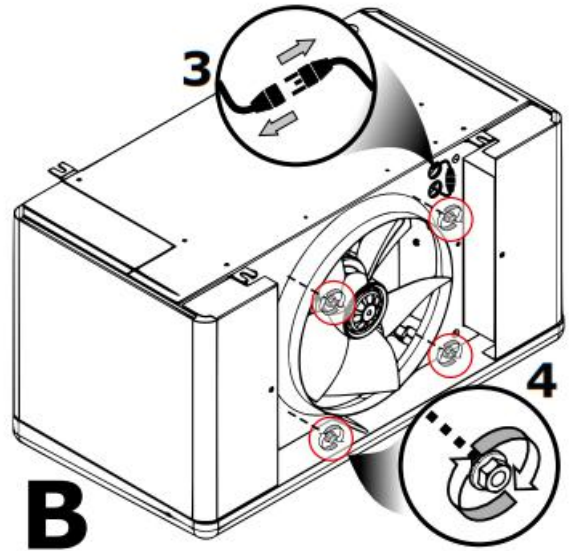
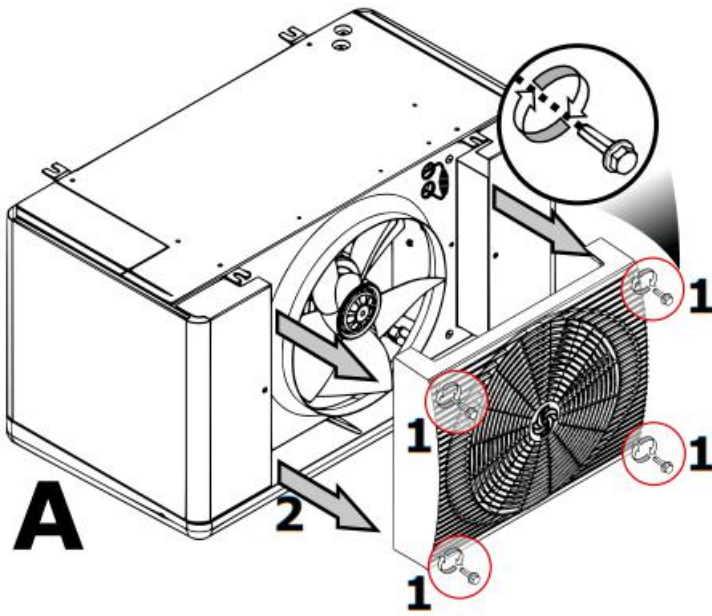
**NO - NO - NON  
NEIN - NO - НЕТ**

**F31HC**

**DIMENSIONAL DRAWING - for information use only -**

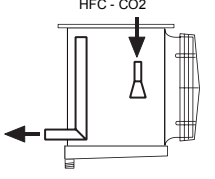
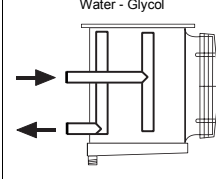


F31HC





**FUNZIONAMENTO / OPERATION / FONCTIONNEMENT / ARBEITSWEISE / FUNCIONAMIENTO / ОПЕРАЦИЯ**

Funzionamento Fonctionnement Funcionamiento	Operation Arbeitsweise Операция	Tubo Tubes Tubo Tubo	Max pressione d'esercizio Pression maxi. De fonctionnement Max. Arbeitsdruck	Max. working pressure Presión máxima de trabajo Максимальное рабочее давление	Diagram HFC - CO2	Diagram Water - Glycol
HFC	Cu		24 bar			
CO2	Cu <small>(spessore maggiorato) (épaisseur plus importante) (espesor aumentado)</small> <small>(increased thickness) (dickere Wandstärke) (увеличение толщины)</small>		60 bar			
Glycol Serie: F30HCW - F31HCW F35HCW	Cu		24 bar			

**Versioni Speciali / Special Version / Versions Speciales / Sonderausführungen / Versiones Especiales / Специальные версии**

Tubo / Tubes / Tubes / Rohre / Tubo / Трубки	<ul style="list-style-type: none"> <li>• Inox (per / for / pour / für / para / для Freon, CO2, Glycol, NH3)</li> </ul>
Alette Lamellen	<ul style="list-style-type: none"> <li>• Fins Aletas</li> <li>• Ailettes Алюминиевые ламели</li> </ul> <ul style="list-style-type: none"> <li>• Alupaint (*) (*) = Protezione anticorrosiva (Epoxy) (Epoxy) corrosion protection (Epoxy) Protection anti-corrosion (Epoxy)</li> <li>• Cu Korrosionsschutz auf (Epoxy) Protección anticorrosiva (Epoxy) Защита от коррозии (Epoxy)</li> </ul>

**CERTIFICAZIONI / CERTIFICATIONS / CERTIFICATIONS / ZERTIFIZIERUNGEN / CERTIFICACIONES / СЕРТИФИКАТЫ**



Tutte le gamme dei **F30HC-F31HC-F35HC** sono certificate **EUROVENT**.

- Dati certificati:
- Potenze (ENV 328)
  - Portate d'aria
  - Assorbimento motori
  - Superfici esterne

All ranges **F30HC-F31HC-F35HC** are **EUROVENT** certified.  
Certified data:

- Capacities (ENV 327)
- Air quantities
- Motor power consumption
- External surfaces

Toutes les gammes des **F30HC-F31HC-F35HC** sont certifiées **EUROVENT**.

- Données certifiées:
- Puissances (ENV 327)
  - D'ébits d'air
  - Puissances absorbées moteurs
  - Surfaces externes

Alle Reihen der **F30HC-F31HC-F35HC** **EUROVENT** zertifiziert.  
Zertifizierte Daten:

- Leistugen (ENV 327)
- Luftdurchsätze
- Motorleistung Aufnahmen
- Außere Flächen

Todas las gamas de los **F30HC-F31HC-F35HC** están certificados **EUROVENT**.

- Datos certificados:
- Potencia (ENV 327)
  - Caudal de aire
  - Consumo de los motores
  - Superficie esterna

Вся продукция **F30HC-F31HC-F35HC** сертифицирована **EUROVENT**.  
Сертифицированные данные:

- Производительность (ENV 327)
- Расход воздуха
- Потребляемая мощность
- Внешняя поверхность

**Note / Notes / Remarque / Notes / Notas / Примечания**

- |   |  |  |
|---|--|--|
| <ul style="list-style-type: none"> <li>• Ci riserviamo di apportare alla nostra produzione tutte le modifiche atte a migliorarne il rendimento o l'aspetto senza previa comunicazione e senza impegno per quanto riguarda la produzione precedente. - Tutte le caratteristiche tecniche sono indicate sui cataloghi dei prodotti</li> <li>• We reserve the right to make modifications in order to improve the performance or appearance of our products at any time without notice and without any obligation to previous production. - All technical characteristics are stated in the products catalogues</li> </ul> | <ul style="list-style-type: none"> <li>• Nous nous réservons le droit de modifier les caractéristiques de construction de nos appareils sans avis préalable, et sans aucun engagement vis-à-vis des fournitures précédentes. - Toutes les caractéristiques techniques sont indiquées dans les catalogues des produits.</li> <li>• Da wir bestrebt sind, unsere Erzeugnisse ständig zu verbessern, sind für Konstruktions und Spezifikationsänderungen alle Rechte vorbehalten. - Alle technischen Eigenschaften sind in den Katalogen der Erzeugnisse angegeben</li> <li>• Nos reservamos el derecho de modificar toda nuestra producción, en orden de mejorar los rendimientos ó acabado, sin necesidad de comu-</li> </ul> | <ul style="list-style-type: none"> <li>• nicación previa y sin asumir ninguna obligación en lo que respecta a los equipos fabricados con fecha anterior a la de producir dichas modificaciones. - Todas las características técnicas son indicadas en los catálogos de los productos</li> <li>• Производител оставляет за собой право вносить изменения в характеристики в целях повышения производительности и изменять внешний вид изделий в любое время без предварительного уведомления и без каких-либо обязательств. - Все технические характеристики заявлены в каталоге продукции</li> </ul> |
|---|--|--|

**NOTE - NOTES**



**LU-VE S.p.A.**

21040 UBOLDO VA ITALY - Via Caduti della Liberazione, 53

Tel. +39 02 96716.1 - Fax +39 02 96780560

E-mail: [sales@luvegroup.com](mailto:sales@luvegroup.com)

**[www.luve.it](http://www.luve.it)**